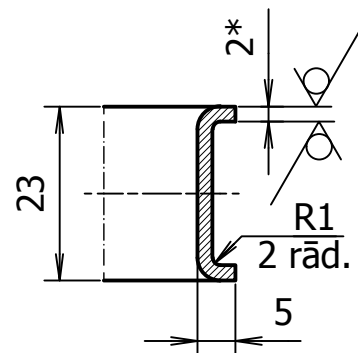


A-A ( 1:1 )



1. \* Izmērs uzziņām

2. Neuzrādītās izmēru pielaides  $\pm \frac{IT14}{2}$

Form	Poz.	Apzīmējums	Nosaukums	Sk.	Piezīme
BR	1		Taisns profils	2	
BR	2		Izliekts profils	1	

010055532

Izm.	Lapa	Dokum.Nr.	Paraksts	Dat.	Profils logam	Lit.	Masa	Merogs
Izstr.		A. Rocis		16.06.14				
Pārb.		V. Nikolajevs						
T.kontr.						Lapa	Lapu sk.	
N.kontr.					Tērauda loksne 2			
Apst.					S235 LVS EN 10027-1			

RĪGAS SATIKSME

