

010055534

B-B (1:1)

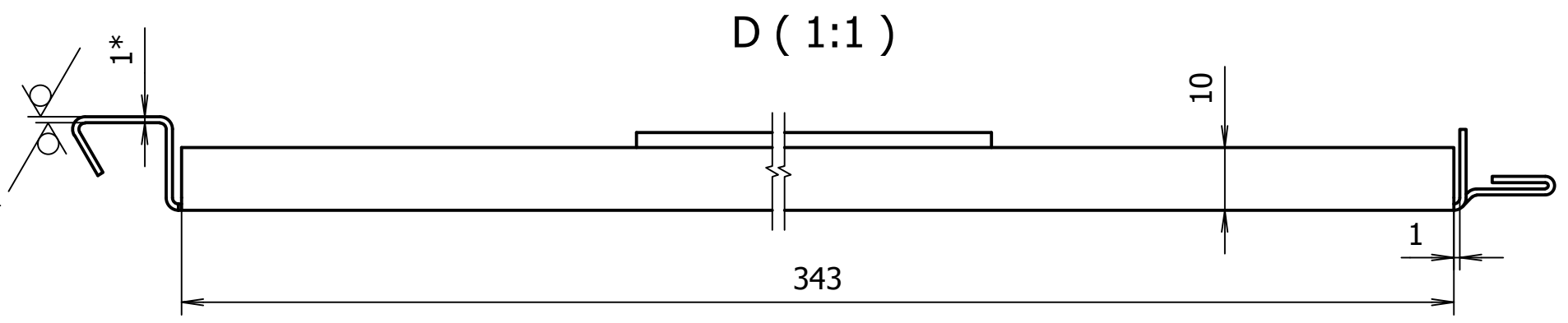
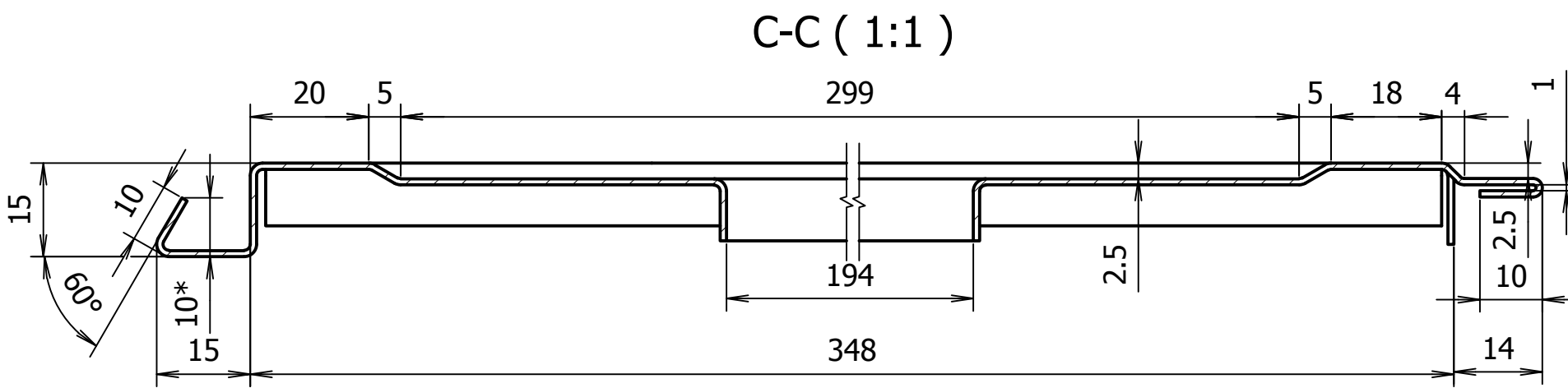
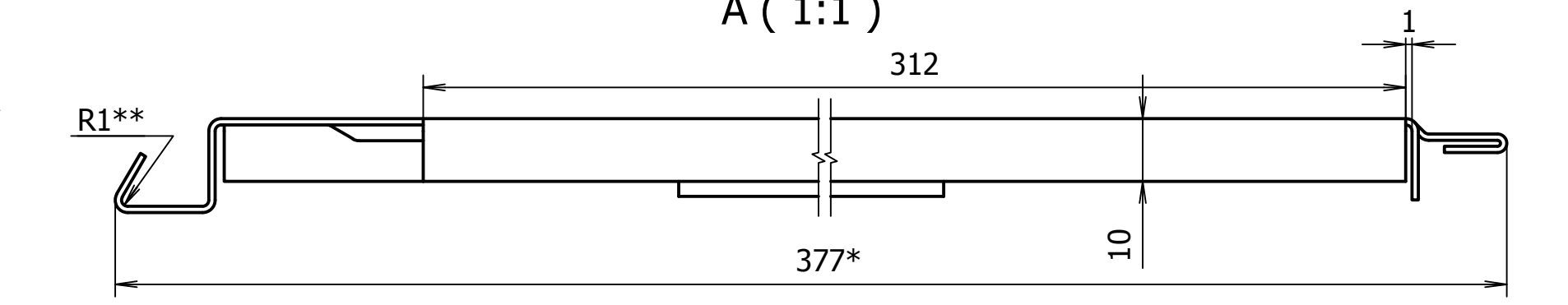
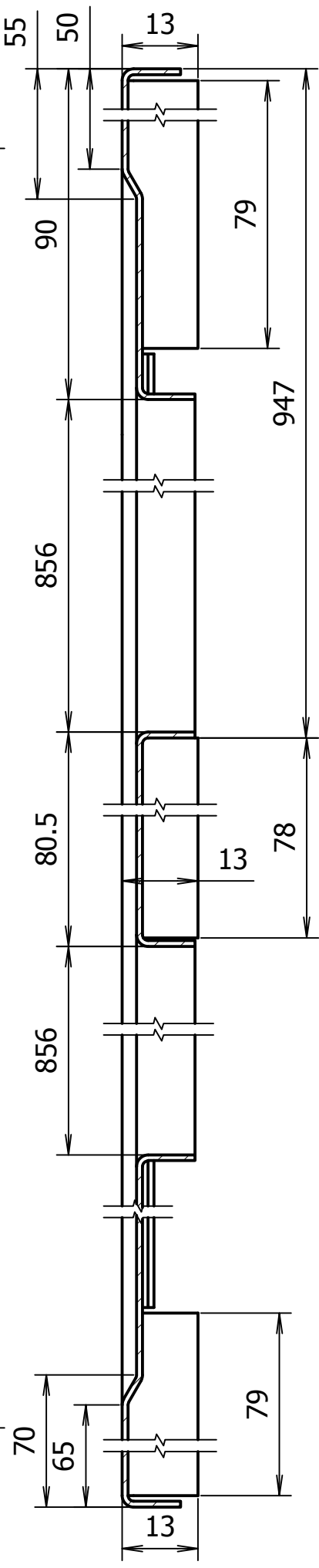
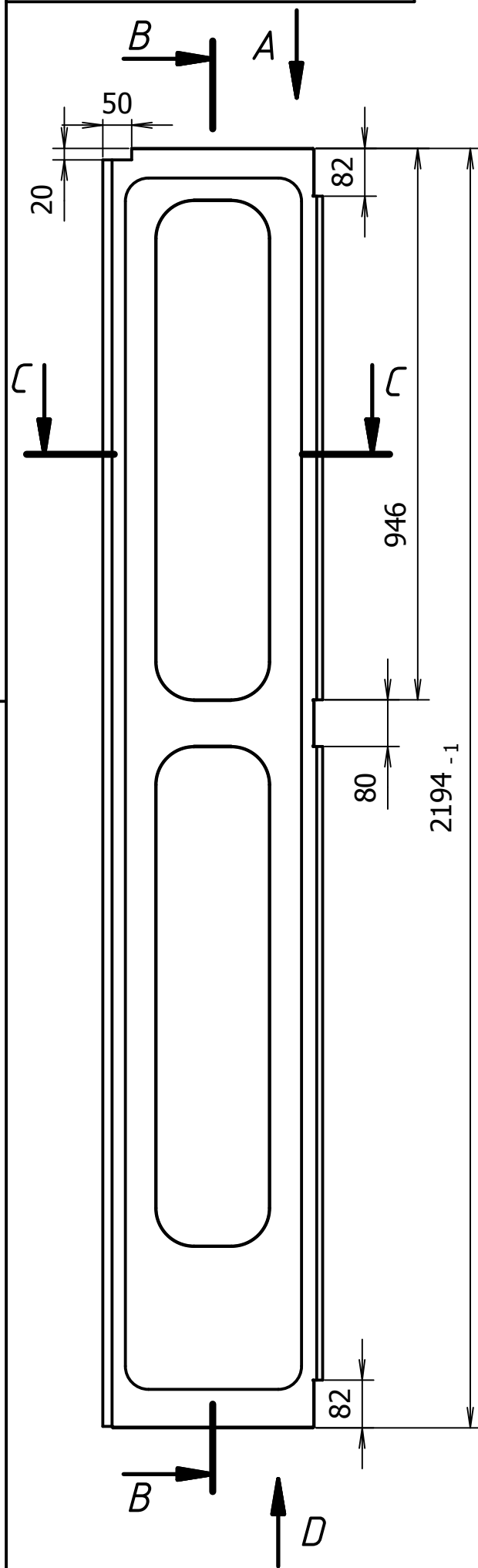
A (1:1)

C-C (1:1)

D (1:1)

010055503KR

Durvju vērtne



- 1. * Izmērs uzziņām
- 2. ** Neuzrādītie locījuma rādiusi - 1 mm
- 3. Neuzrādītās izmēru pielaiides $\pm \frac{IT12}{2}$

				010055534				
Izm.	Lapa	Dokum.Nr.	Paraksts	Dat.	Ārējā vērtne	Lit.	Masa	Merogs
Izstr.		A. Rocis		27.06.14				1:10
Pārb.		V. Nikolajevs				Lapa	Lapu sk.	1
T.kontr.						Tērauda loksne 1 S235 LVS EN 10027-1 RĪGAS SATIKSME		
N.kontr.								
Apst.								