

995E1010E0

B-B ( 1:1 )

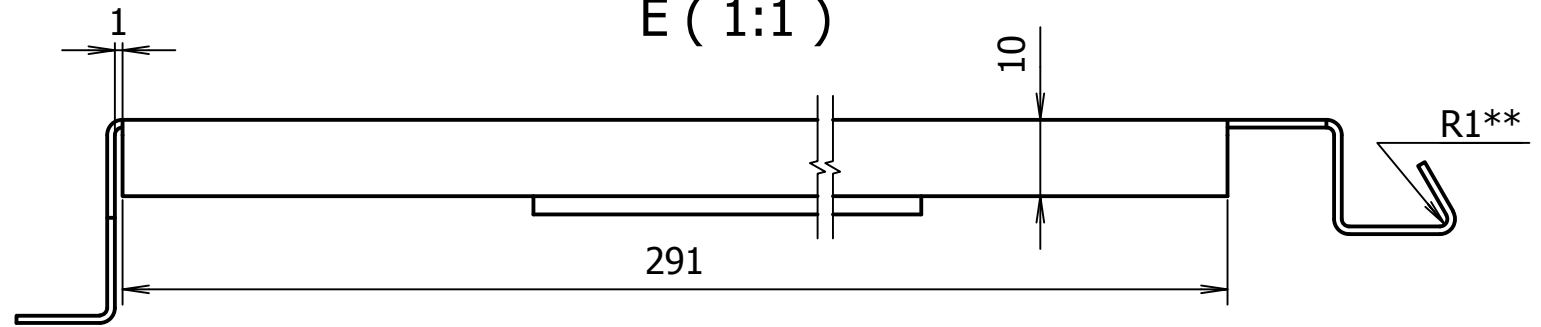
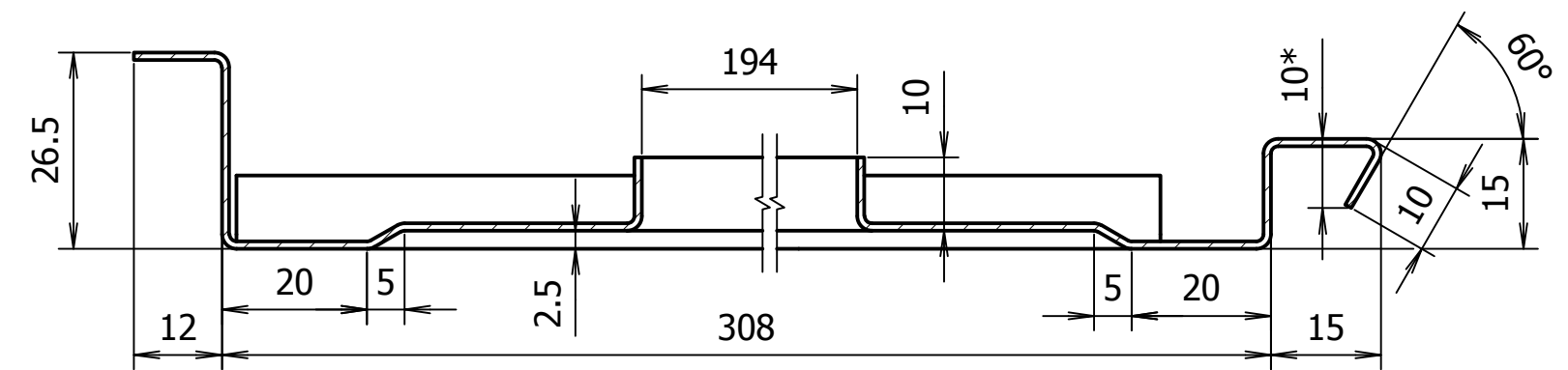
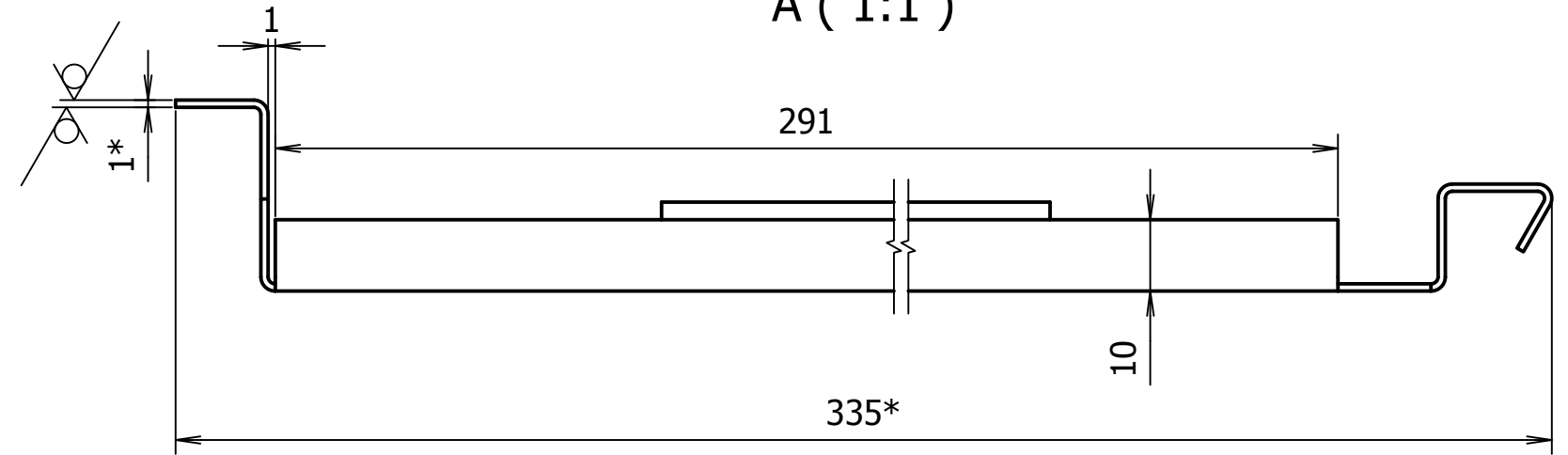
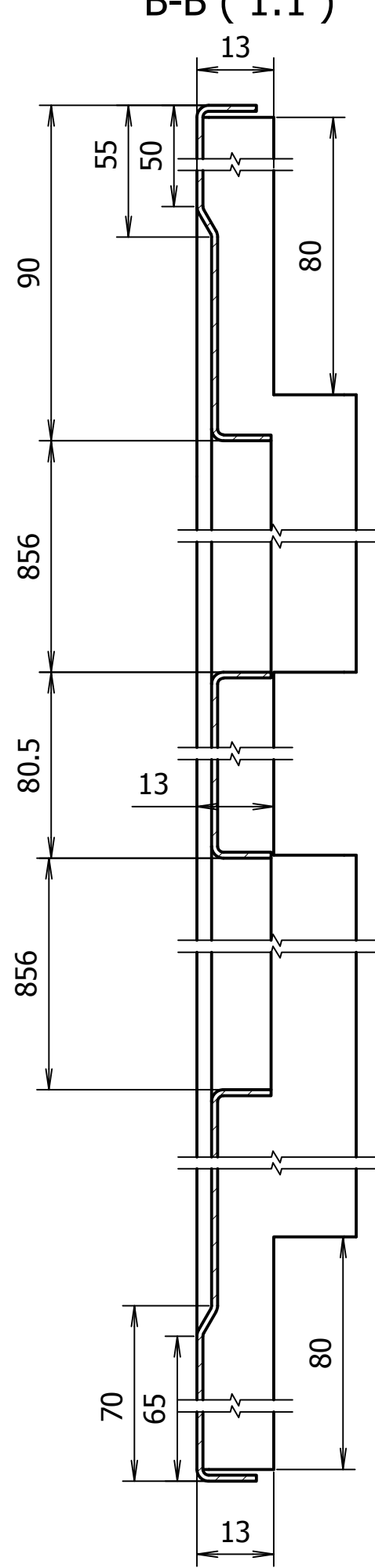
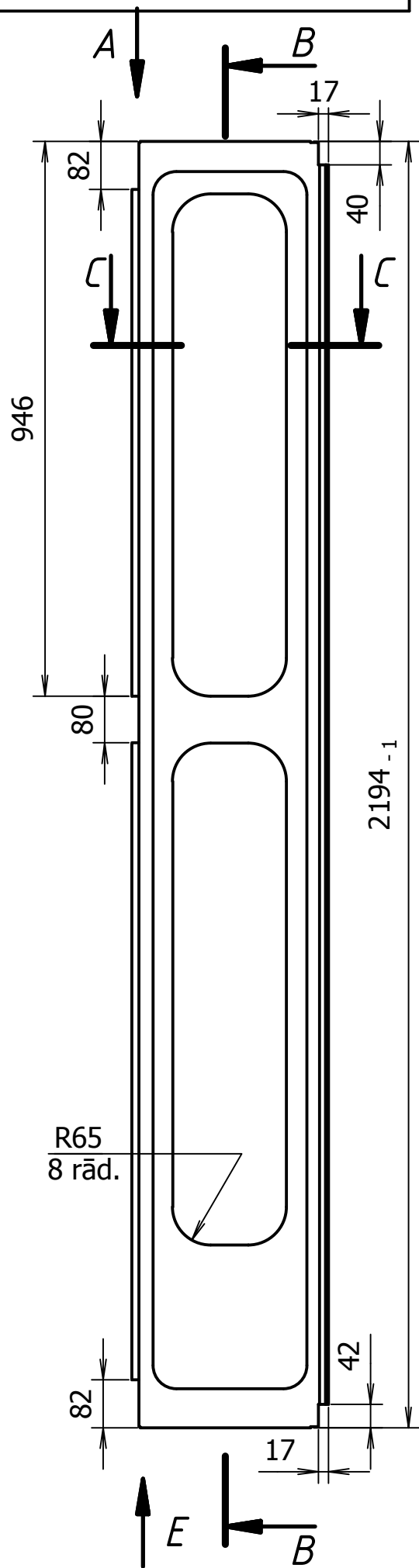
A ( 1:1 )

C-C ( 1:1 )

E ( 1:1 )

0301013525KR

Durvju vērtne



1. \* Izmērs uzziņām
2. \*\* Neuzrādīties locījuma rādiusi - 1 mm
3. Neuzrādītās izmēru pielaides  $\pm \frac{IT12}{2}$

					<b>0301013566</b>			
Izm.	Lapa	Dokum.Nr.	Paraksts	Dat.	Iekšējā vērtne	Lit.	Masa	Merogs
Izstr.	A. Rocis			27.06.14				1:10
Pārb.	V. Nikolajevs							
T.kontr.						Lapa	Lapu sk.	1
N.kontr.					Tērauda loksne 1 S235 LVS EN 10027-1			
Apst.					RĪGAS SATIKSME			