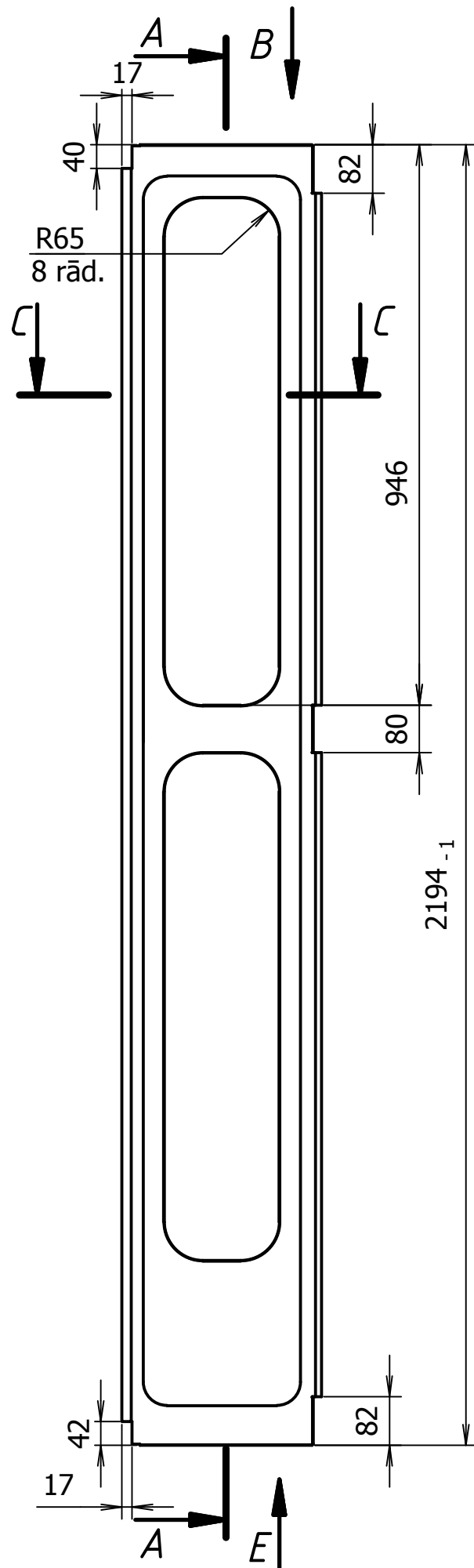


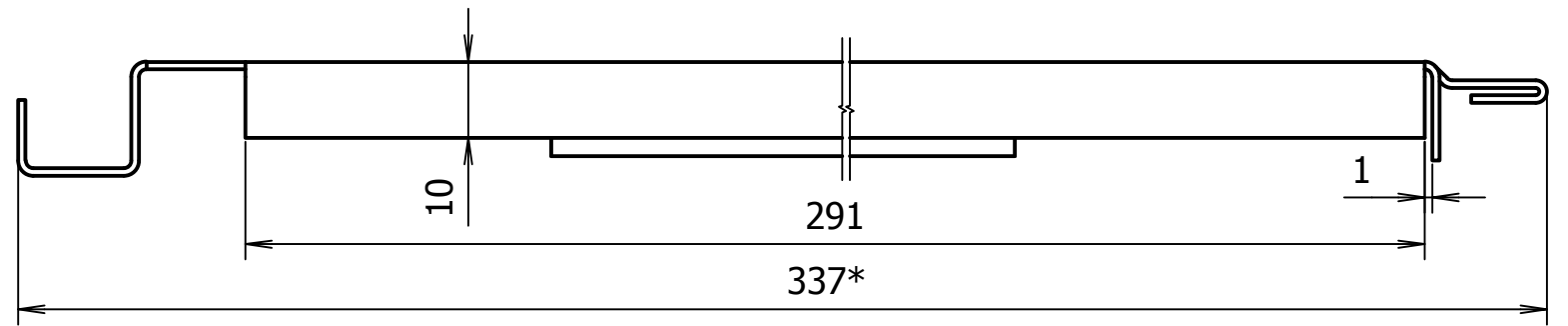
0301013570

0301013526KR

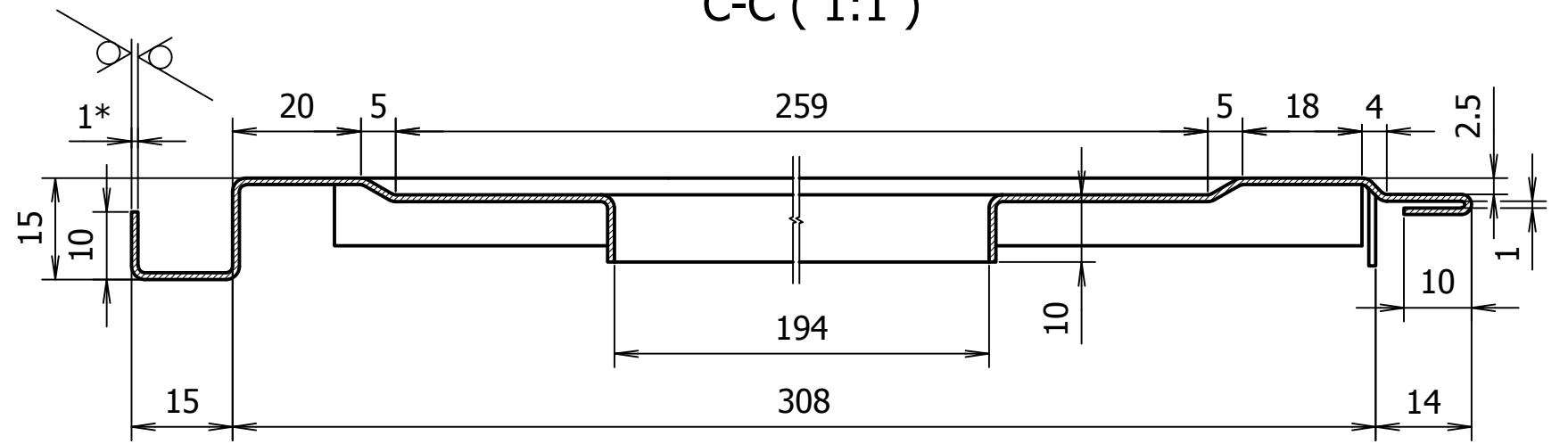
Durvju vārtne



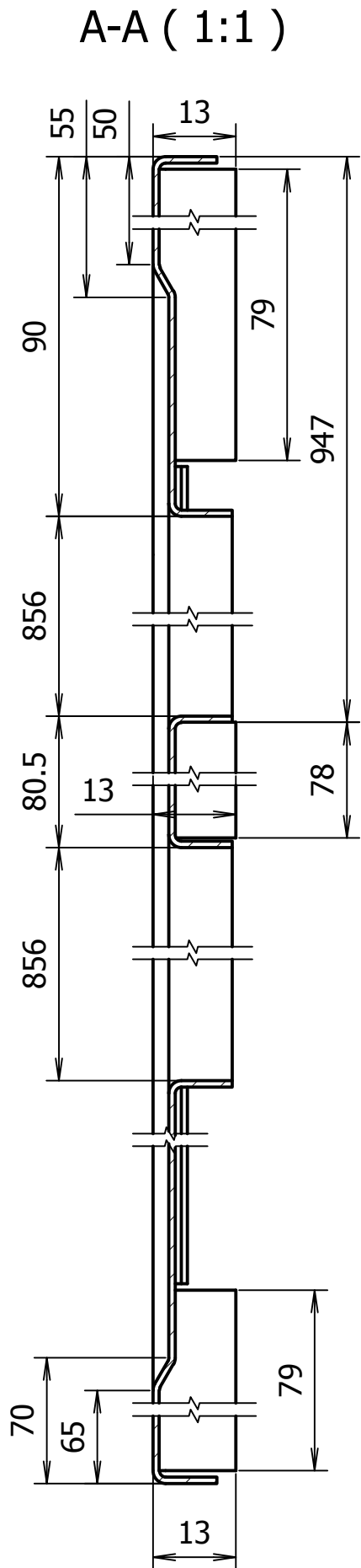
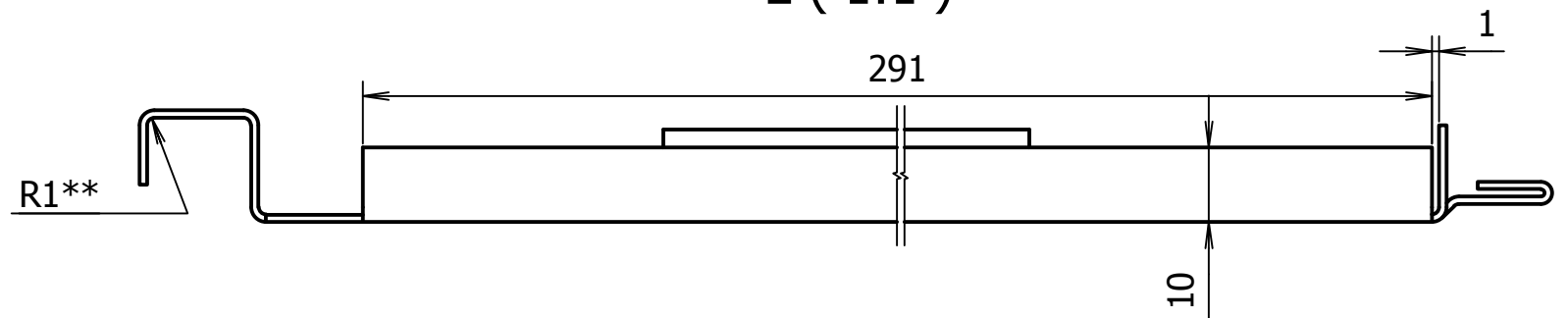
B (1:1)



C-C (1:1)



E (1:1)



1. * Izmērs uzziņām
2. ** Neuzrādītie locījuma rādiusi - 1 mm
3. Neuzrādītās izmēru pielaides $\pm \frac{IT_{12}}{2}$

				0301013570				
Izm.	Lapa	Dokum.Nr.	Paraksts	Dat.	Ārējā vārtne	Lit.	Masa	Merogs
Izstr.	A. Rocis			16.06.14				1:10
Pārb.	V. Nikolajevs					Lapa	Lapu sk.	1
T.kontr.								
N.kontr.								
Apst.								
					Tērauda loksne 1 S235 LVS EN 10027-1		RĪGAS SATIKSME	