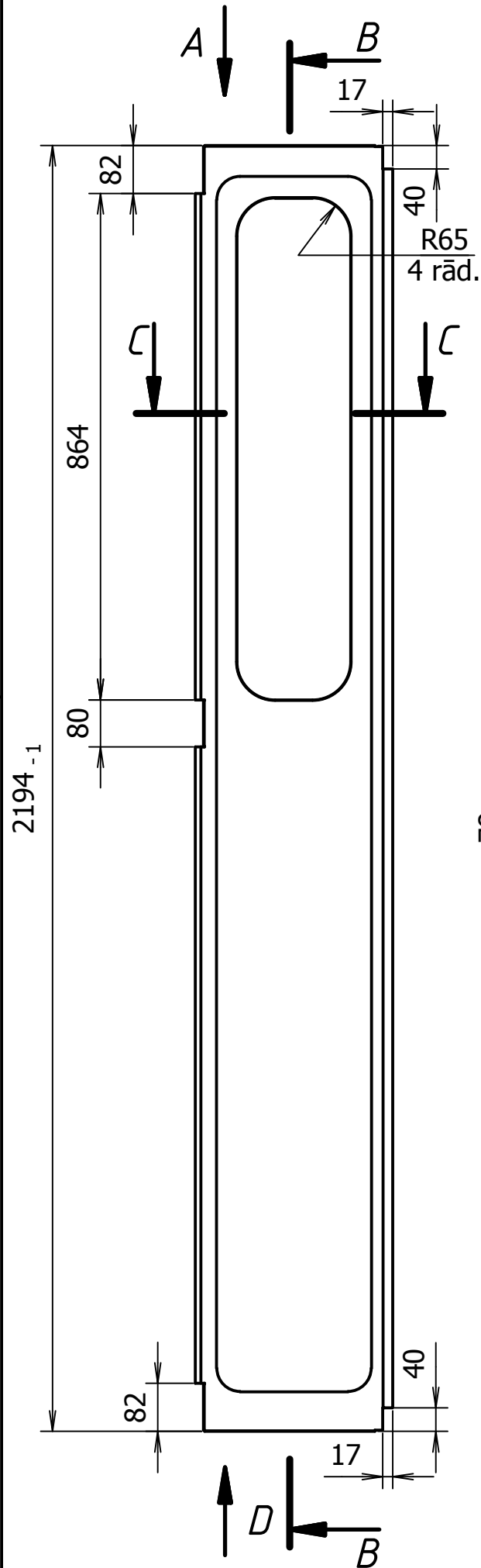


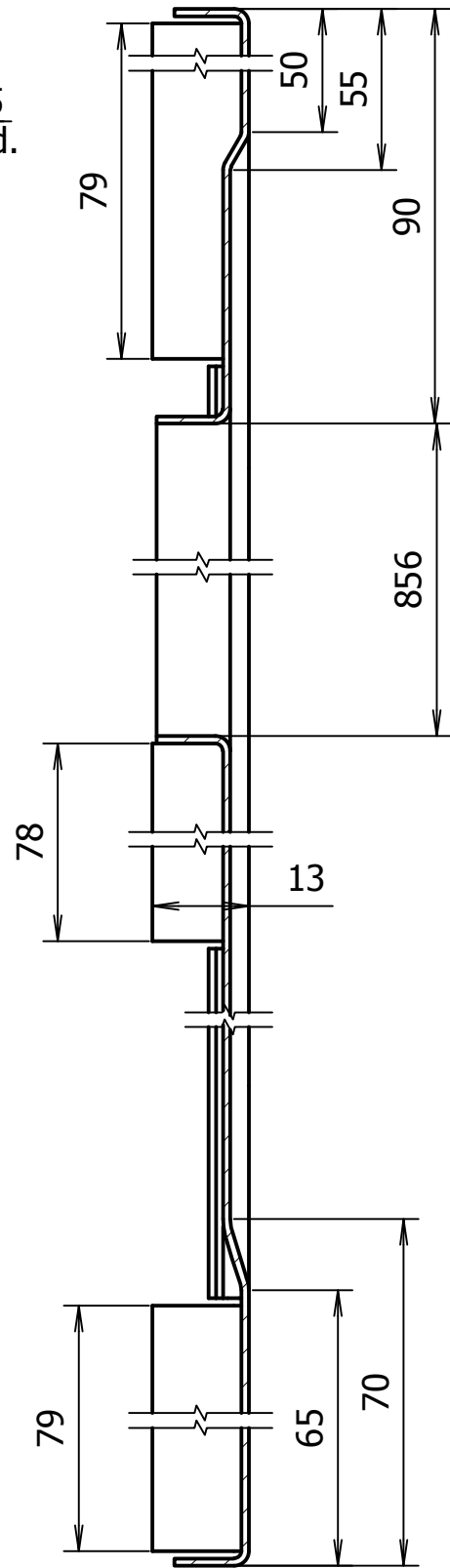
0301013577

0301013530KR

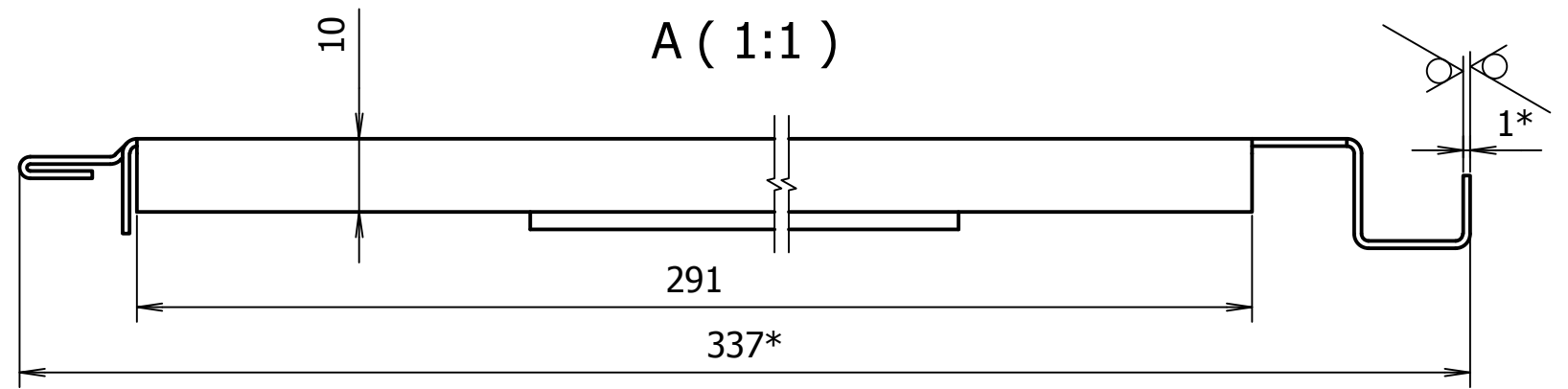
Durvju vērtne



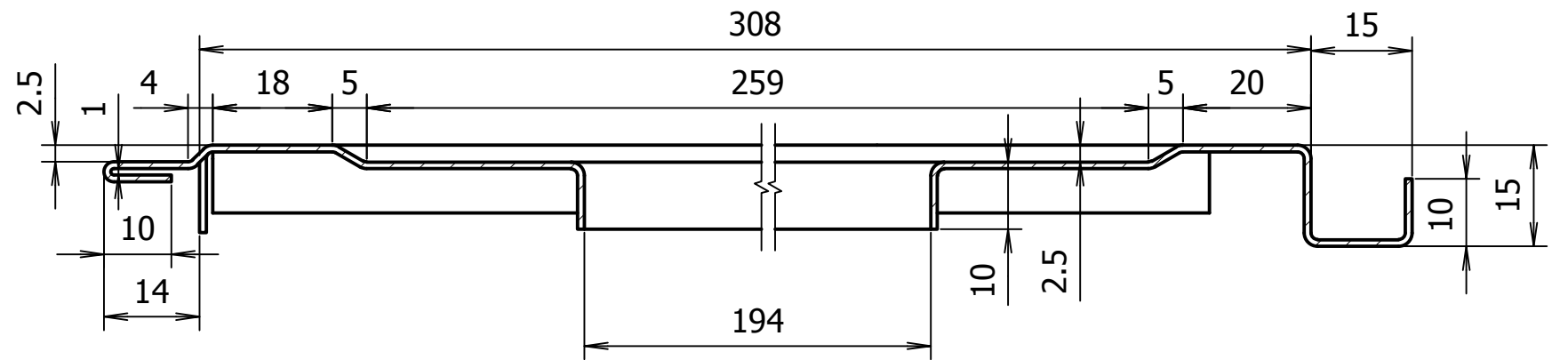
B-B (1:1)



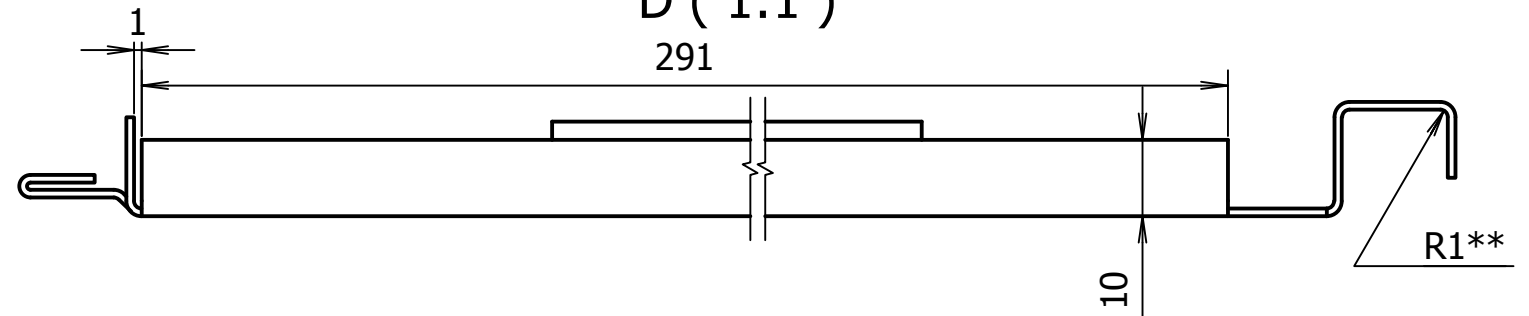
A (1:1)



C-C (1:1)



D (1:1)



- * Izmērs uzziņām
- ** Neuzrādīties locījuma rādiusi - 1 mm
- Neuzrādītās izmēru pielaides $\pm \frac{IT12}{2}$

					0301013577			
Izm.	Lapa	Dokum.Nr.	Paraksts	Dat.	Ārējā vērtne	Lit.	Masa	Merogs
Izstr.	A. Rocis			01.07.14				1:1
Pārb.	V. Nikolajevs							
T.kontr.						Lapa	Lapu sk.	1
N.kontr.					Tērauda loksne 1 S235 LVS EN 10027-1			
Apst.					RĪGAS SATIKSME			