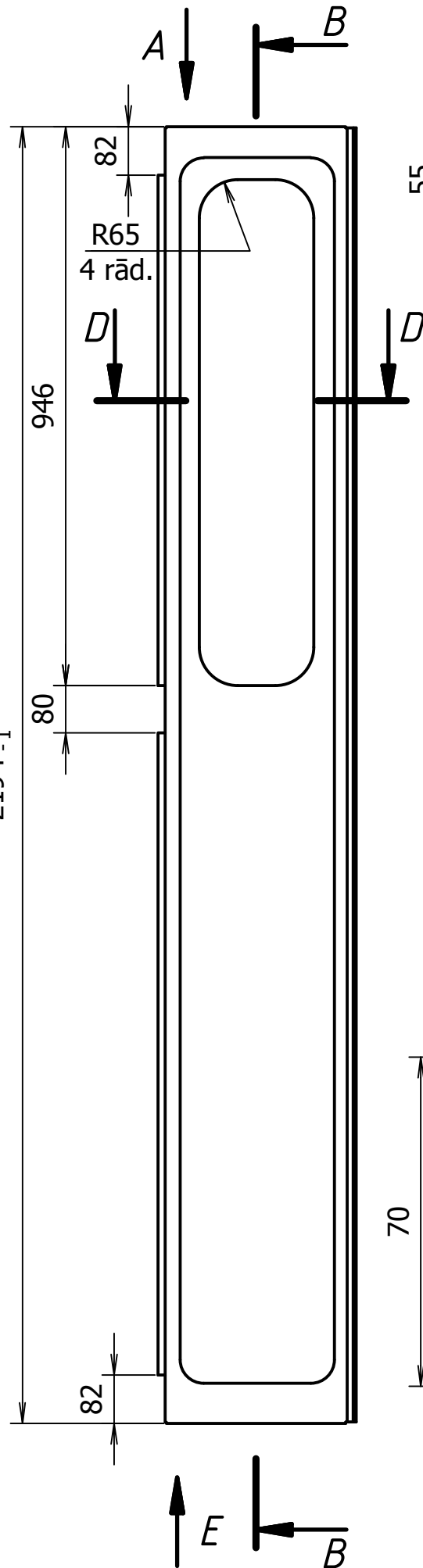


0301013573

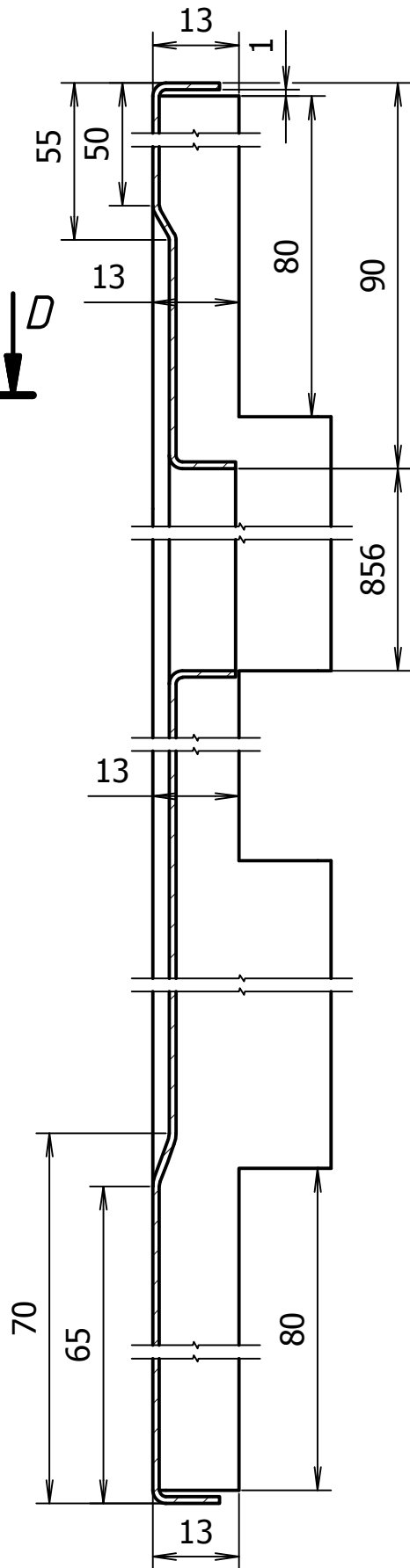
0301013544KR

Durvju vērtne

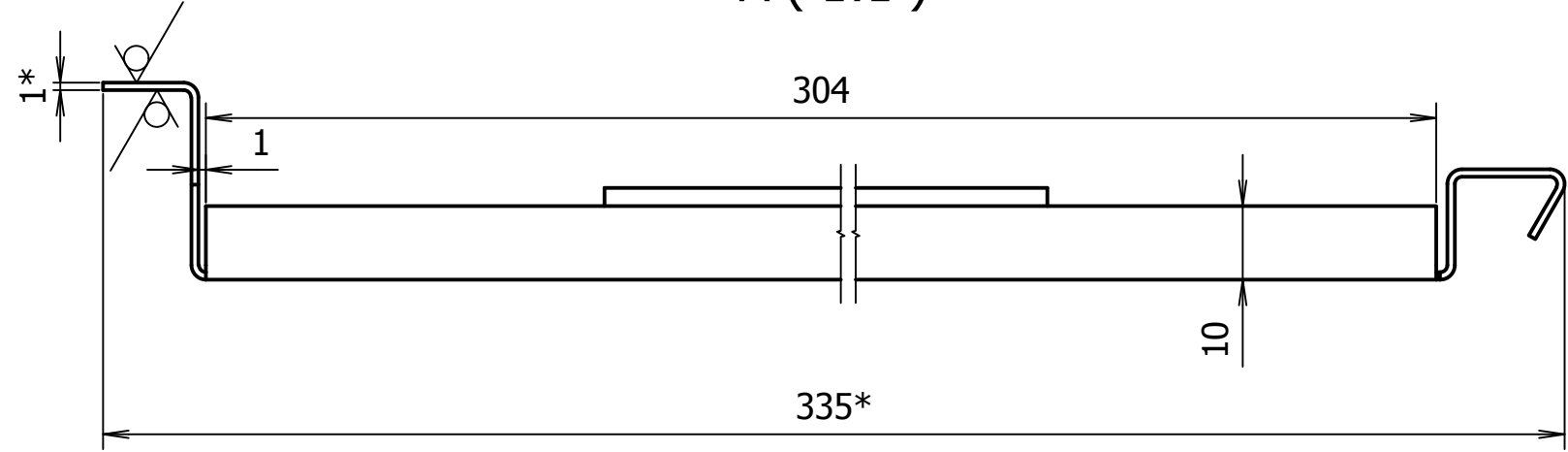
2194 -1



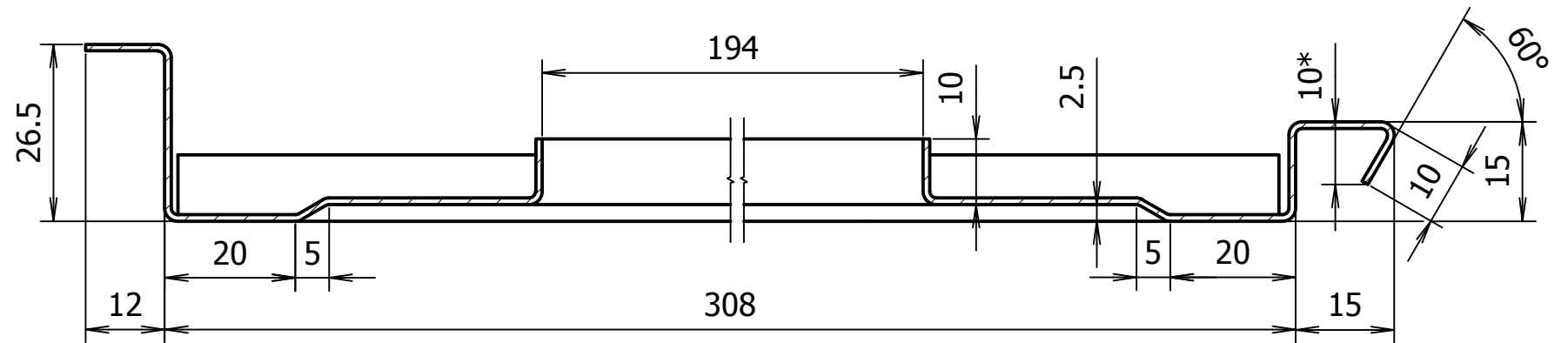
B-B (1:1)



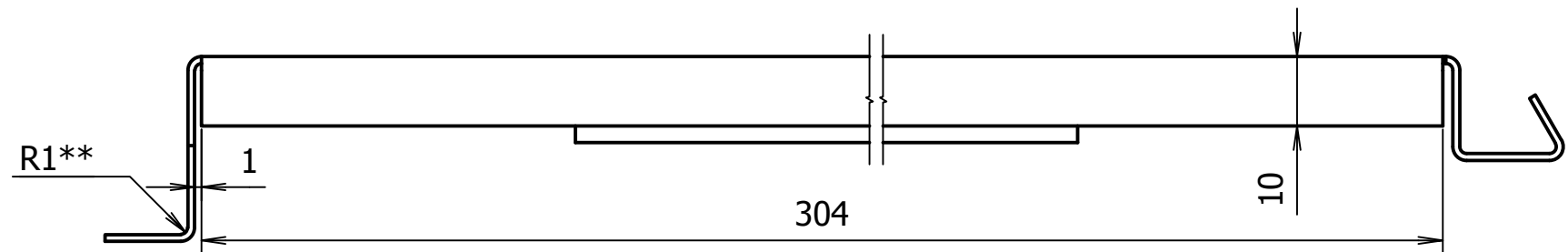
A (1:1)



D-D (1:1)



E (1:1)



1. * Izmērs uzziņām
2. ** Neuzrādīties locījuma rādiusi - 1 mm
3. Neuzrādītās izmēru pielaides $\pm \frac{IT12}{2}$

0301013582

					0301013582			
Izm.	Lapa	Dokum.Nr.	Paraksts	Dat.	Iekšējā vērtne	Lit.	Masa	Merogs
Izstr.	A. Rocis			01.07.14				1:10
Pārb.	V. Nikolajevs							
T.kontr.						Lapa	Lapu sk.	1
N.kontr.					Tērauda loksne 1 S235 LVS EN 10027-1			
Apst.					RĪGAS SATIKSME			