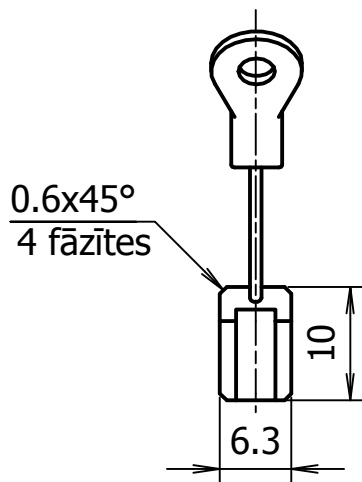
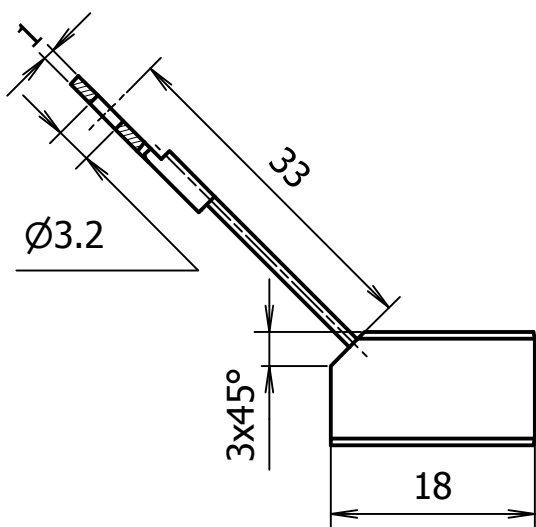


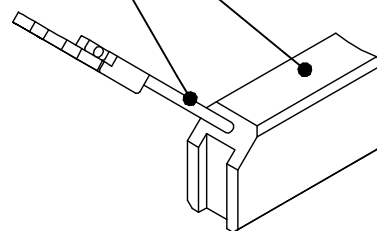
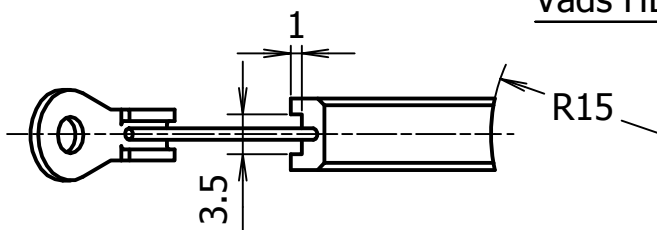
1915190070

15T - Smiltnīcas kompresors



Materiāla tips MG 458

Vads ПЩ 0.5 mm²



9225022

Izm.	Lapa	Dokum.Nr.	Paraksts	Dat.
Izstr.		A. Rocis		08.06.20
Pārb.		V. Nikolajevs		
T.kontr.				
N.kontr.				
Apst.				

Elektrosuka 6.3x10x18

Lit.	Masa	Merogs
		1.5:1
Lapa	Lapu sk. 1	

RĪGAS SATIKSME

