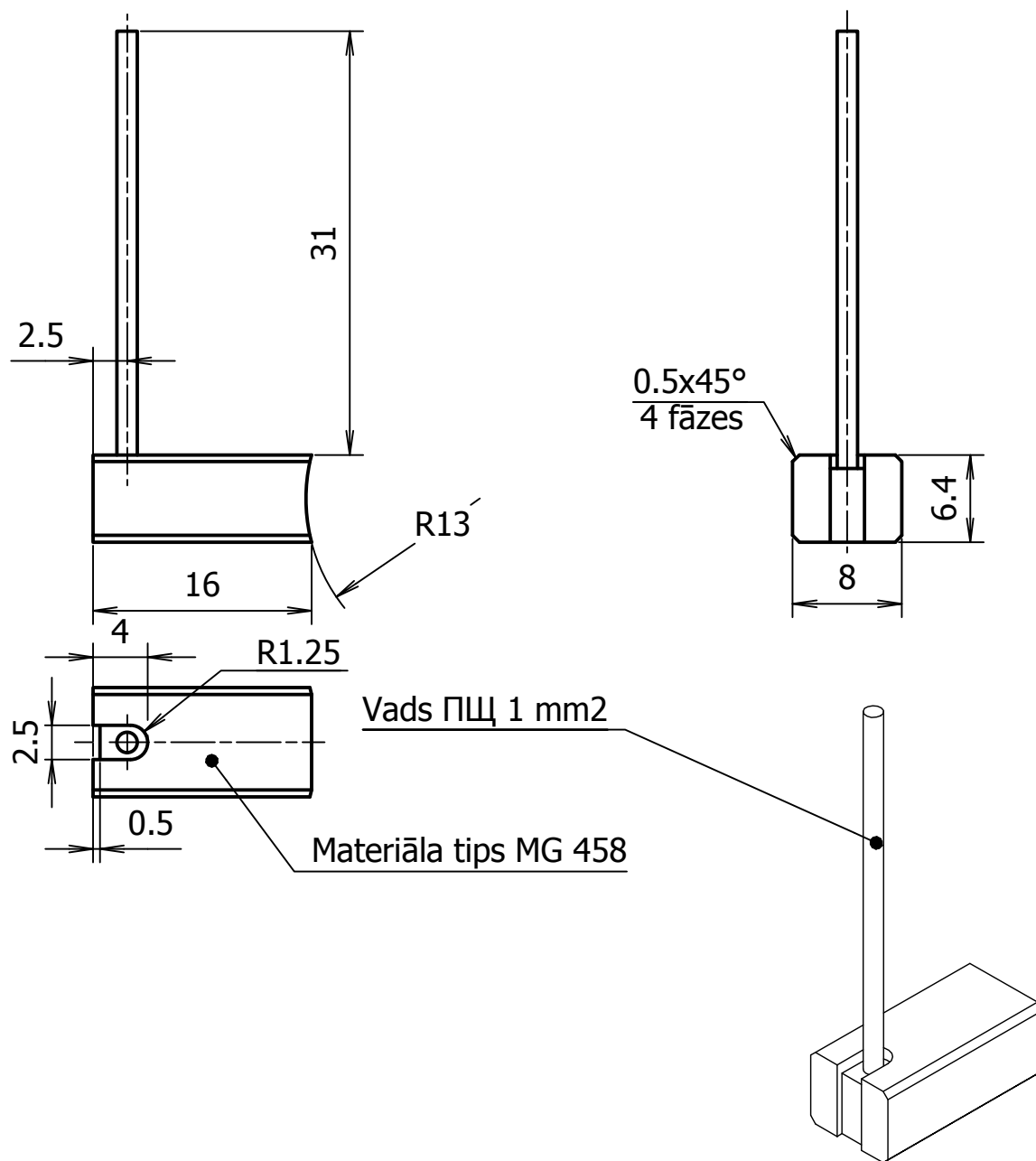


15T - Hidroagregāts K.P.T.009V/H 1915030030



9225071

Izm.	Lapa	Dokum.Nr.	Paraksts	Dat.
Izstr.		A. Rocis		08.06.20
Pārb.		V. Nikolajevs		
T.kontr.				
N.kontr.				
Apst.				

Elektrosuka 6.4x8x16

Lit.	Masa	Merogs
		2:1
Lapa		Lapu sk. 1

RĪGAS SATIKSME 