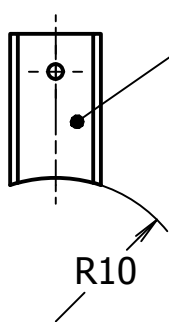
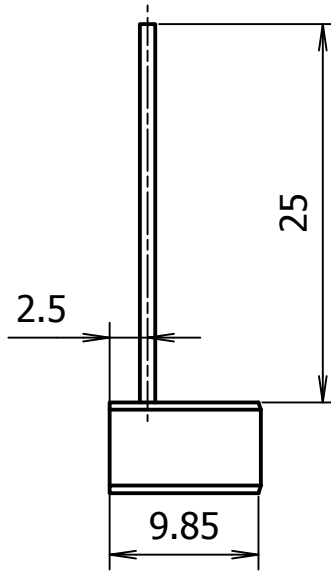
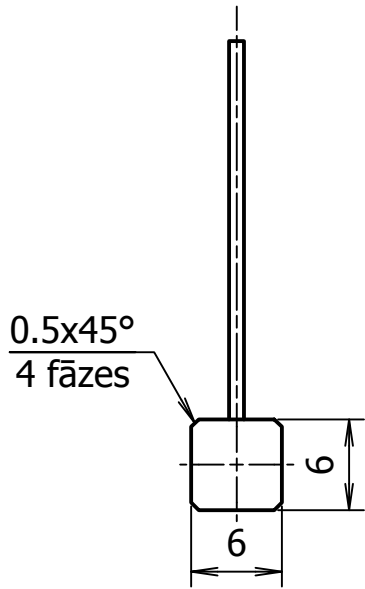


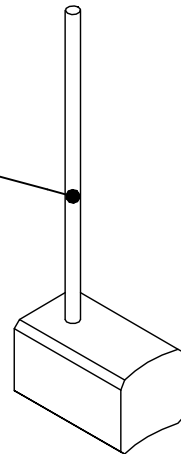
1915360044

15T - Pantogrāfa el. dzinējs (pacelšanas un nolaišanas pievads)



Materiāla tips MG 458

Vads ПЩ 0.5 mm²



Izm.	Lapa	Dokum.Nr.	Paraksts	Dat.
Izstr.		A. Rocis		08.06.20
Pārb.		V. Nikolajevs		
T.kontr.				
N.kontr.				
Apst.				

9225029

Elektrosuka 6x6x10

Lit.	Masa	Merogs
		2:1
Lapa	Lapu sk. 1	