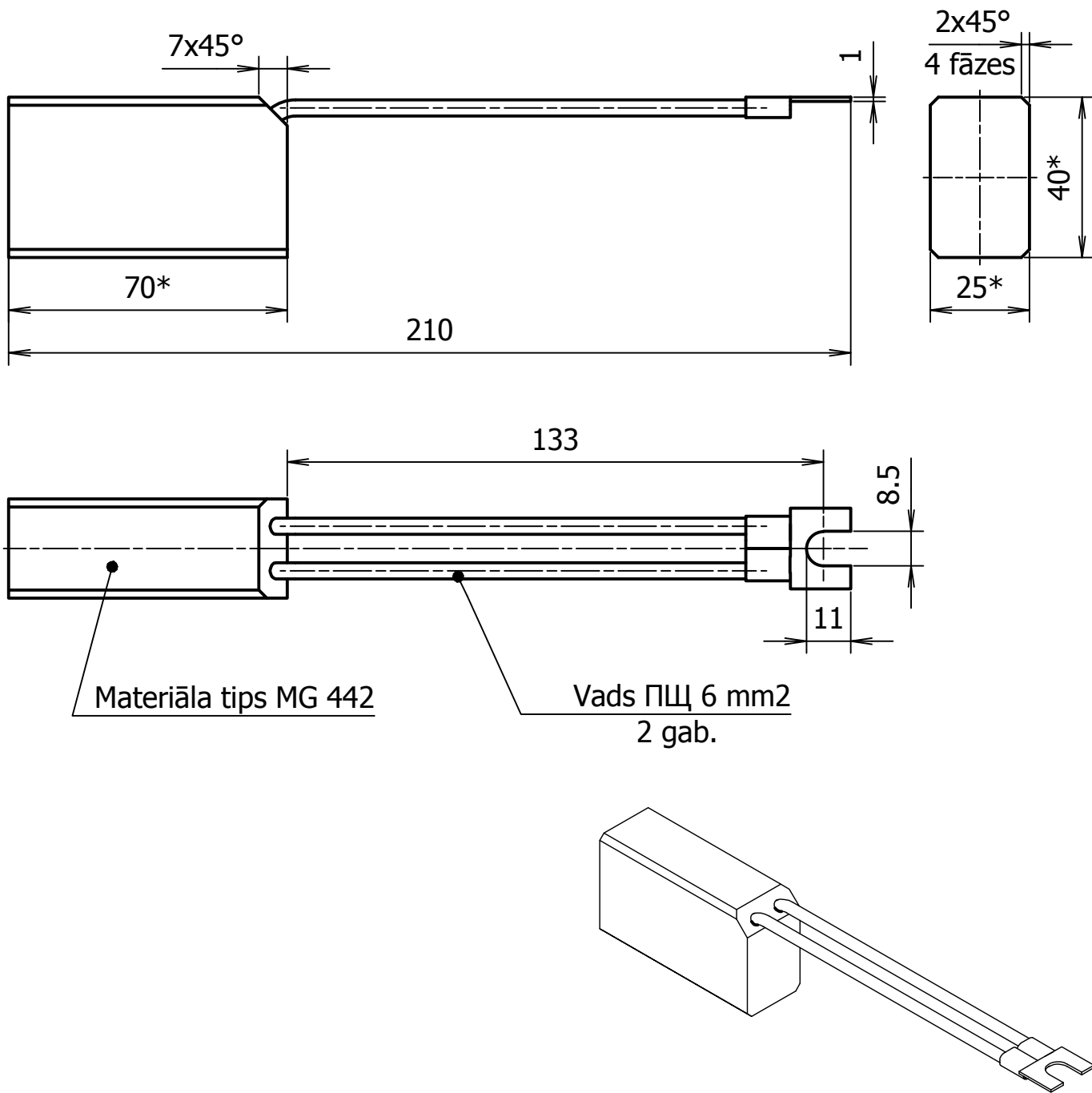


T3A, T3M - Ass strāvas noņēmējs



Materiāla tips MG 442

Vads ПЩ 6 mm<sup>2</sup>  
2 gab.

\*Oglītes nominālizmēri

					<b>9225155</b>		
					<b>Elektrosuka 25x40x70</b>		
Izm.	Lapa	Dokum.Nr.	Paraksts	Dat.	Lit.	Masa	Merogs
Izstr.		A. Rocis		08.06.20			1 : 1.5
Pārb.		V. Nikolajevs					
T.kontr.					Lapa	Lapu sk. 1	
N.kontr.					RĪGAS SATIKSME		
Apst.							