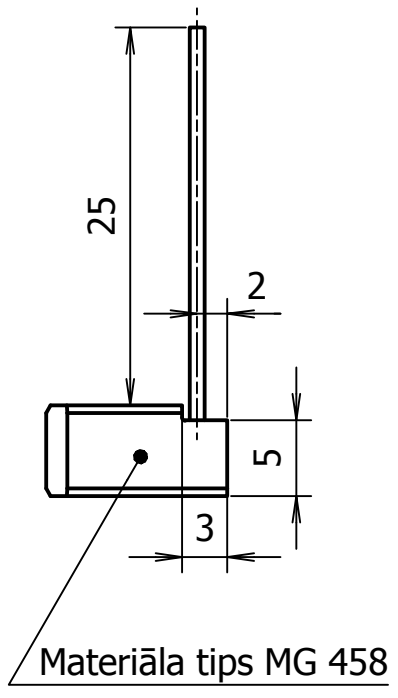
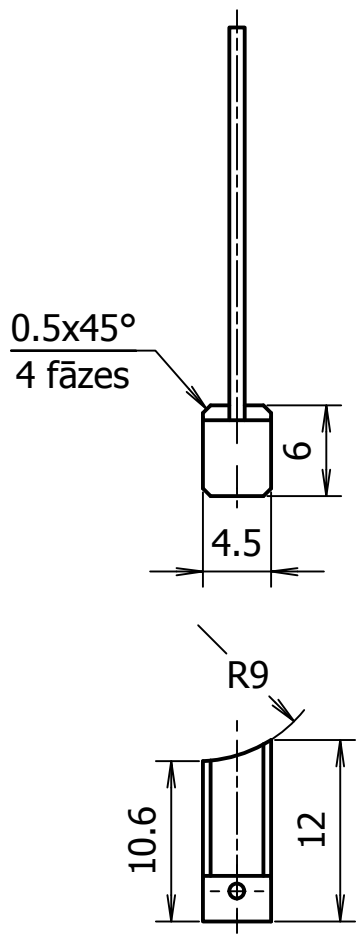


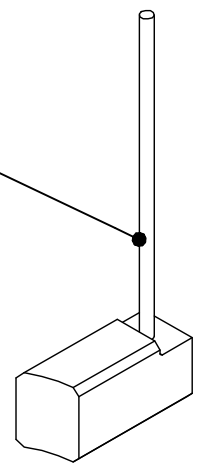
1300130541KR

T3M, T3A - Durvju pievada reduktora RC2 dzinējs



Materiāla tips MG 458

Vads ПЩ 0.5 mm²



Izm.	Lapa	Dokum.Nr.	Paraksts	Dat.
Izstr.		A. Rocis		08.06.20
Pārb.		V. Nikolajevs		
T.kontr.				
N.kontr.				
Apst.				

546032					
Elektrosuka 4.5x6x12			Lit.	Masa	Merogs
					2:1
Lapa		Lapu sk. 1			
RĪGAS SATIKSME			