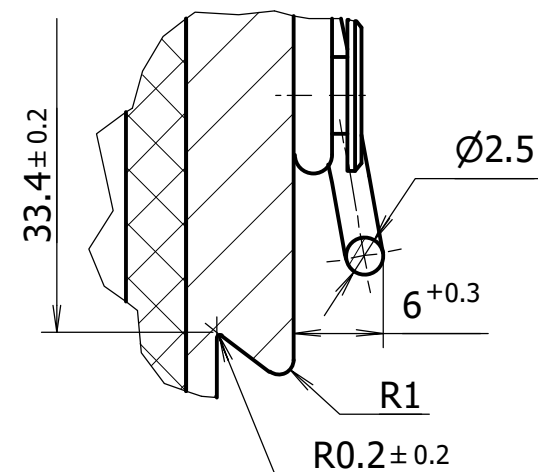
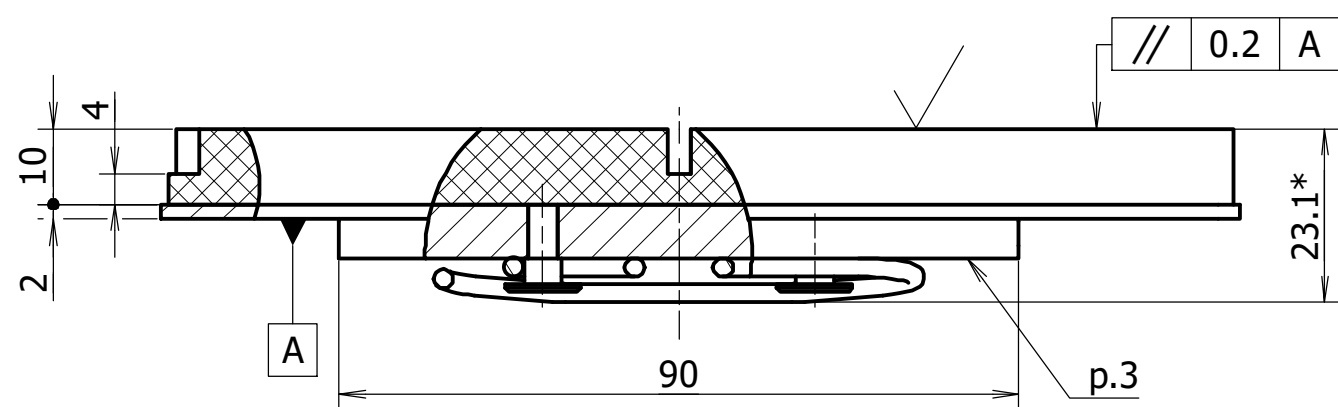
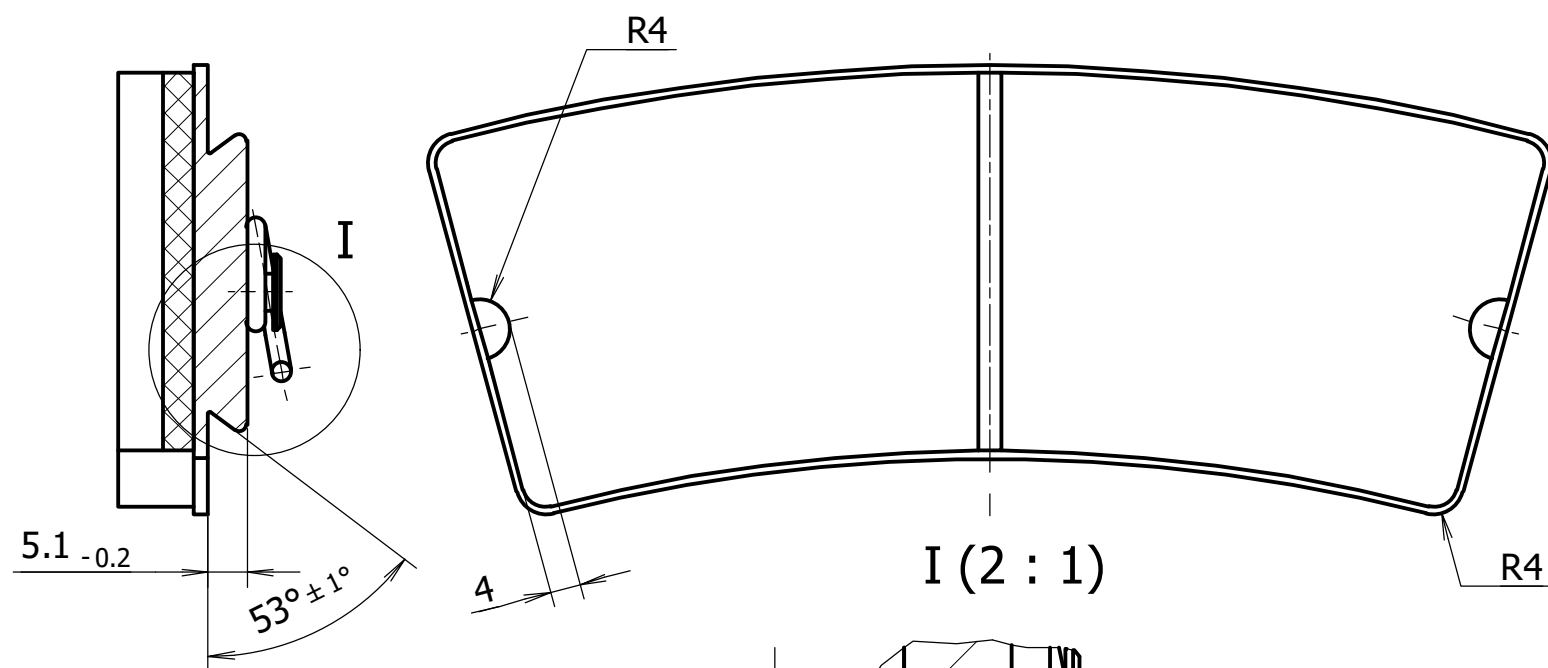
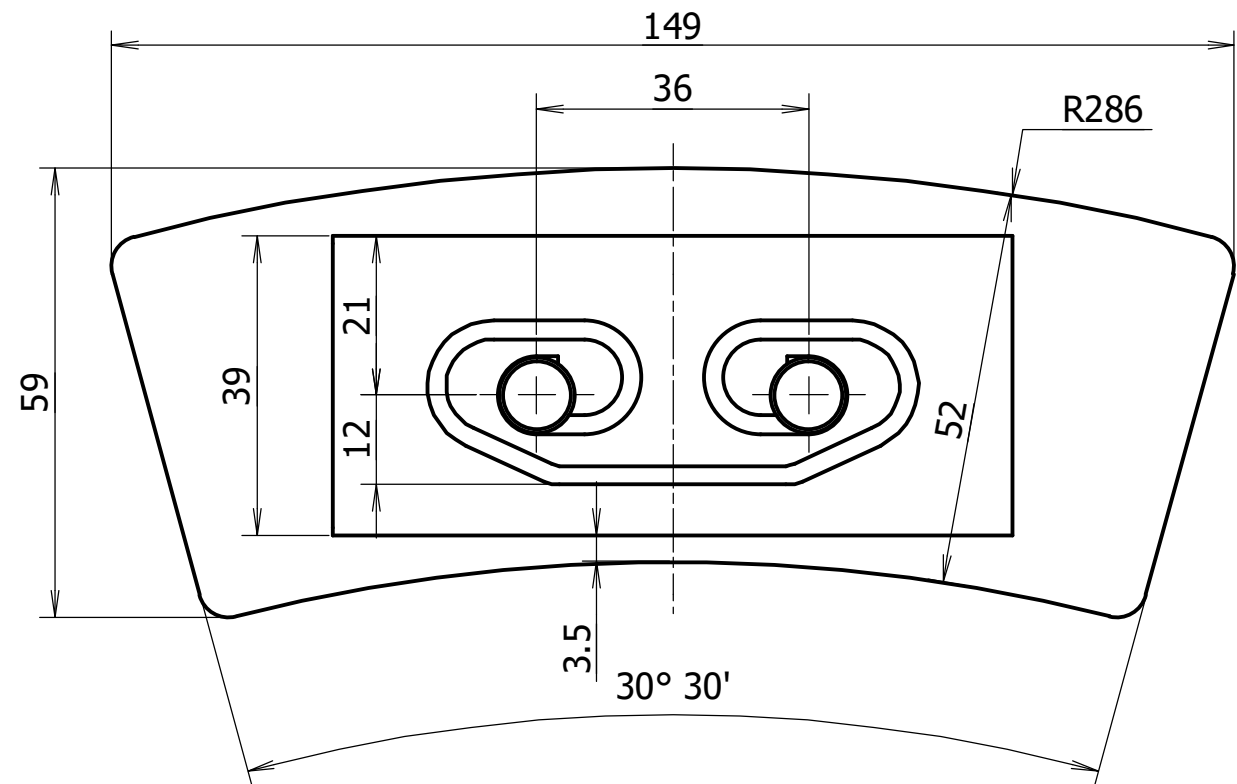


0915030001



1. \* Izmērs uzziņām.
2. Rievu skaits un atsperes stiprinājums var atšķirties no rasējuma norādītā.
3. Marķēt izgatavotāja zīme un frikcijas materiāla apzīmējumu.

					<b>0915030001</b>			
2				09.05.22	<b>Bremžu uzlika</b>	Lit.	Masa	Merogs
Izstr.	Lapa	Dokum.Nr.	Paraksts	Dat.			0.78 kg	1:1
Izstr.		Sokolovs		29.07.19				
Pārb.		Nikolajevs						
T.kontr.						Lapa 1	Lapu sk. 1	
N.kontr.					RĪGAS SATIKSME			
Apst.								