

Rīgas pašvaldības sabiedrība ar ierobežotu atbildību “Rīgas satiksme”

APSTIPRINĀTS
Iepirkuma komisijas
2020. gada 12.oktobrā sēdē

Iepirkuma procedūras
“Stiprinājumu (t.sk. savilcēji, sliežu ceļu kabas) piegāde”
Identifikācijas Nr. RS/2020/47

NOLIKUMS

Rīga

2020

I VISPĀRĪGĀ INFORMĀCIJA

1. Iepirkuma priekšmets, procedūras veids un paredzamā līguma cena

- 1.1. Iepirkuma priekšmets – stiprinājumu (t.sk. savilcēju, sliežu ceļu kabas) piegāde saskaņā ar Pasūtītāja izstrādāto tehnisko specifikāciju.
Galvenais CPV kods – 34000000-7 (transporta iekārtas un palīgiekārtas transportēšanai).
Papildus CPV kodi: 34300000-0 (detaļas un piederumi transportlīdzekļiem un to dzinējiem); 34946121-4 (savienojumu uzlikas un balstpaliktņi); 34946000-0 (dzelzceļa sliežu ceļa būves materiāli un piederumi); 31343000-2 (izolēto kabeļu savienotāji).
- 1.2. Iepirkuma veids – atklāta iepirkuma procedūra saskaņā ar Pasūtītāja Iepirkuma nolikumu.
- 1.3. Iepirkuma paredzamā līguma cena: 166 941,52 EUR, neieskaitot PVN:
 - 1.3.1. **1.daļa** – savilcēju piegāde EUR 21 108,77, neieskaitot PVN (CPV kods: 34300000-0);
 - 1.3.2. **2.daļa** – plastmasas savilcēju (vadiem, kabeļiem) piegāde EUR 23 399,79, neieskaitot PVN (CPV kods: 31343000-2);
 - 1.3.3. **3.daļa** – stiprinājumu piegāde EUR 96 832,96, neieskaitot PVN (CPV kods: 34941000-5);
 - 1.3.4. **4.daļa** – sliežu stiprinājumu piegāde EUR 25 600,00, neieskaitot PVN (CPV kods: 34946000-0).

2. Iepirkuma identifikācijas numurs: iepirkuma identifikācijas numurs – RS/2020/47

3. Pasūtītāja nosaukums, adrese un citi rekvizīti:

Rīgas pašvaldības sabiedrība ar ierobežotu atbildību “Rīgas satiksme”
Reģ. LR Komercreģistrā ar Nr. 40003619950
Juridiskā adrese: Kleistu iela 28, Rīga, LV-1067
Biroja adrese: Vestienas iela 35, Rīga, LV-1035
Tālr. 67104800; fakss 67104802.

4. Pasūtītāja kontaktpersona:

Alena Kamisarova, tālr. +371 67104791, e-pasts: alena.kamisarova@rigassatiksme.lv .

5. Pretendenti

- 5.1. Iepirkuma procedūrā var piedalīties jebkurš piegādātājs, kas atbilst Pasūtītāja izvirzītajām prasībām un, iesniedzot piedāvājumu, apliecinās spējas nodrošināt šajā nolikumā minēto preču piegādi, kā arī slēgt iepirkuma līgumu ar tajā minētajiem noteikumiem.
- 5.2. Piegādātājiem ir tiesības apvienoties apvienībā un iesniegt kopīgu piedāvājumu.
- 5.3. Gadījumā, ja piegādātāju apvienībai tiks piešķirtas līguma slēgšanas tiesības, tai pēc savas izvēles jāizveido personālsabiedrība (pilnsabiedrība) vai jānoslēdz sabiedrības līgums, vienojoties par apvienības dalībnieku atbildības sadalījumu.
- 5.4. Piedāvājumu variantu iesniegšana šajā iepirkuma procedūrā nav pieļaujama. Viens komersants, neatkarīgi no tā, vai tas piedalās iepirkuma procedūrā atsevišķi vai piegādātāju apvienības sastāvā, drīkst iesniegt tikai vienu piedāvājumu.

II INFORMĀCIJAS APMAIŅA, PIEDĀVĀJUMU NOFORMĒŠANAS, IESNIEGŠANAS KĀRTĪBA

6. Informācijas apmaiņa

- 6.1. Saziņa starp Pasūtītāju un ieinteresētajiem piegādātājiem iepirkuma ietvaros notiek latviešu valodā, rakstiski pa pastu vai e-pastu.
- 6.2. Papildu informāciju par iepirkuma procedūras nolikumu var pieprasīt, iesniedzot šādu pieprasījumu rakstiskā formā Pasūtītāja adresē, nosūtot pa pastu, vēstuli adresējot iepirkuma komisijai vai elektroniski parakstītu nosūtot uz e-pasta adresi sekretariats@rigassatiksme.lv.
- 6.3. Ja piegādātājs ir laicīgi pieprasījis papildu informāciju par iepirkuma procedūras dokumentos iekļautajām prasībām, pasūtītājs to sniedz piecu darbdienu laikā, bet ne vēlāk kā sešas dienas pirms piedāvājumu iesniegšanas termiņa beigām.
- 6.4. Jebkura papildu informācija, kas tiks sniegta saistībā ar šo iepirkumu, tiks publicēta Pasūtītāja mājaslapā internetā sadaļā “Iepirkumi un izsoles” un elektronisko iepirkumu sistēmā apakšsistēmā „e-konkursi” <https://www.eis.gov.lv/EKEIS/Supplier>. Ieinteresētajam piegādātājam ir pienākums sekot līdzi publicētajai informācijai. Komisija nav atbildīga par to, ja kāda ieinteresētā persona nav iepazinusies ar informāciju, kurai ir nodrošināta brīva un tieša elektroniskā pieeja.

7. Iespējas saņemt iepirkuma procedūras dokumentus un ar tiem iepazīties

- 7.1. Elektroniska piekļuve: Pasūtītāja interneta vietne www.rigassatiksme.lv, sadaļa “Iepirkumi un izsoles” - <https://www.rigassatiksme.lv/lv/par-mums/iepirkumi/> un elektronisko iepirkumu sistēmā apakšsistēmā „e-konkursi” <https://www.eis.gov.lv/EKEIS/Supplier>.

8. Piedāvājuma noformēšana

- 8.1. Iesniegtajiem dokumentiem ir jābūt skaidri salasāmiem, lai izvairītos no jebkādam šaubām un pārpratumiem, kas attiecas uz vārdiem un skaitļiem. Tiem ir jābūt bez kļūdām, iestarpinājumiem, labojumiem vai papildinājumiem.
- 8.2. Piedāvājums iesniedzams latviešu valodā. Iepirkuma procedūras laikā sarakste starp Pasūtītāju un pretendentiem noris latviešu valodā. Pretendents piedāvājumā var iekļaut dokumentu oriģinālus vai aprakstus svešvalodā, bet šiem dokumentiem, kas iesniegti citā valodā, jābūt pievienotam pretendenta apliecinātam tulkojumam latviešu valodā.
- 8.3. Piedāvājumā iekļautajiem dokumentiem jābūt parakstītiem.
- 8.4. Personas, kuras paraksta piedāvājumu, paraksta tiesībām jābūt nostiprinātām atbilstoši Latvijas Republikā spēkā esošajos normatīvajos aktos noteiktajam regulējumam. Gadījumā, ja pretendents ir reģistrēts ārvalstīs, personas, kas paraksta pieteikumu, paraksta tiesībām jābūt nostiprinātām atbilstoši attiecīgās valsts spēkā esošajiem normatīvajiem aktiem. Ja piedāvājumu paraksta pretendenta pilnvarota persona, piedāvājumam pievieno attiecīgu dokumentu par paraksta tiesīgās personas izdotu pilnvaru. Ja pretendents ir piegādātāju apvienība un līgumā nav atrunātas pārstāvniecības tiesības, piedāvājuma oriģinālu paraksta katras personas, kas iekļauta piegādātāju apvienībā, pārstāvis ar pārstāvības tiesībām.
- 8.5. Piedāvājumā iekļautajiem dokumentiem jāatbilst Dokumentu juridiskā spēka likuma un Ministru kabineta 2018. gada 4. septembra noteikumu Nr.558 „Dokumentu izstrādāšanas un noformēšanas kārtība” prasībām.

9. Piedāvājumu iesniegšanas un atvēršanas vieta, datums, laiks un kārtība

- 9.1. Iepirkuma procedūras piedāvājumi jāiesniedz līdz 2020.gada 04.novembra plkst. 15.00 elektroniski Elektronisko iepirkumu sistēmas e-konkursu apakšsistēmā, ievērojot šādas pretendenta izvēles iespējas:
 - 9.1.1.izmantojot e-konkursu apakšsistēmas piedāvātos rīkus, aizpildot minētās sistēmas e-konkursu apakšsistēmā šīs iepirkuma procedūras sadaļā ievietotās formas;
 - 9.1.2.elektroniski aizpildāmos dokumentus elektroniski sagatavojot ārpus Elektronisko iepirkumu sistēmas e - konkursu apakšsistēmas un pievienojot prasībām atbilstošā Elektronisko iepirkumu sistēmas saskarnes laukā (šādā gadījumā pretendents ir atbildīgs par aizpildāmo formu atbilstību dokumentācijas prasībām un formu paraugiem).
- 9.2. Ārpus Elektronisko iepirkumu sistēmas e-konkursu apakšsistēmas iesniegtie piedāvājumi tiks atzīti par neatbilstošiem Nolikuma prasībām.
- 9.3. Sagatavojot piedāvājumu, pretendents ievēro, ka:
 - 9.3.1.Pieteikuma veidlapa un finanšu piedāvājums saskaņā ar e-konkursu apakšsistēmā iepirkuma procedūras profilam pievienotajām dokumentu veidnēm jāaizpilda tikai elektroniski, katrs atsevišķā elektroniskā dokumentā ar Microsoft Office 2010 (vai vēlākas programmatūras versijas) rīkiem lasāmā formātā un jāpievieno tam paredzētajā iepirkuma procedūras profila sadaļā. Tehniskais piedāvājums jāgatavo kā atsevišķs elektronisks dokuments ar Microsoft Office 2010 (vai vēlākas programmatūras versijas) vai Adobe Acrobat Reader rīkiem nolasāmā formātā, nodrošinot teksta meklēšanas un kopēšanas iespējas;
 - 9.3.2.Iesniedzot piedāvājumu, pretendents to paraksta ar drošu elektronisko parakstu un laika zīmogu vai ar Elektronisko iepirkumu sistēmas piedāvāto elektronisko parakstu. Pretendents pēc saviem ieskatiem dalības pieteikumu, tehnisko piedāvājumu un finanšu piedāvājumu var ar drošu elektronisko parakstu un laika zīmogu parakstīt atsevišķi. Piedāvājumu paraksta persona, kuras paraksta tiesībām ir jābūt nostiprinātām atbilstoši normatīvajos aktos noteiktajam regulējumam. Ja dokumentāciju paraksta pretendenta pilnvarota persona, pievienojot attiecīgu paraksta tiesīgās personas izdotu pilnvaru vai normatīvajos aktos noteiktā kārtībā apliecinātu pilnvarojuma kopiju.
- 9.4. Piedāvājums jāgatavo tā, lai nekādā veidā netiktu apdraudēta Elektronisko iepirkumu sistēmas e-konkursu apakšsistēmas darbība un nebūtu ierobežota piekļuve piedāvājumā ietvertajai informācijai, tostarp piedāvājums nedrīkst saturēt datorvīrusus un citas kaitīgas programmatūras vai to ģeneratorus. Ja piedāvājums saturēs kādu no šajā punktā minētajiem riskiem, tas netiks izskatīts. Gadījumā, ja piedāvājums ir šifrēts, pretendentam ne vēlāk kā 15 (piecpadsmit) minūšu laikā pēc piedāvājuma atvēršanas termiņa, jāiesniedz derīga elektroniskā atslēga un parole šifrētā dokumenta atvēršanai.
- 9.5. Piedāvājumu atvēršana notiek Elektronisko iepirkumu sistēmā 2020. gada 04.novembrī plkst.15.00. Piedāvājumu atvēršanas sanāksmes finanšu piedāvājumu kopsavilkums ir pieejams Elektronisko iepirkumu sistēmā.

10. Piedāvājuma derīguma termiņš

- 10.1. Piedāvājuma derīguma termiņš sākas no tā iesniegšanas brīža un ir spēkā 120 (viens simts divdesmit) kalendārās dienas.
- 10.2. Pamatojoties uz Pasūtītāja rakstisku lūgumu, pretendents var pagarināt piedāvājuma derīguma termiņu. Pretendentam sava piekrišana vai noraidījums jāsniedz rakstveidā.

11. Piedāvājuma sastāvs

- 11.1. Piedāvājumi iesniedzami atbilstoši konkursa nolikumā iekļautajiem paraugiem. Pretendentu piedāvājums sastāv no:
- 11.1.1. pieteikuma, kas sagatavots atbilstoši 2.pielikuma paraugam;
 - 11.1.2. pretendenta atlases dokumentiem, kas sagatavoti atbilstoši konkursa nolikuma 18.punktā noteiktajām prasībām;
 - 11.1.3. finanšu piedāvājuma, kas sagatavots saskaņā ar nolikuma 19.punktu atbilstoši 3.pielikuma prasībām.
 - 11.1.4. Tehniskā piedāvājuma, kas sagatavots saskaņā ar nolikuma 20.punktu un Tehniskajā specifikācijā minētajām prasībām.

12. Piedāvājuma apjoms

- 12.1. Piedāvājumu pretendents ir tiesīgs iesniegt par vienu vai vairākām iepirkuma daļām (līgumiem).

III INFORMĀCIJA PAR IEPIRKUMA PRIEKŠMETU

13. Piegādes priekšmets un apjoms

- 13.1. Piegādātājam jāveic stiprinājumu (t.sk. savilcēju, sliežu ceļu kabas) (turpmāk – Prece) piegāde, kas atbilst prasībām, kas noteiktas iepirkuma procedūras nolikumā. Preču piegāde ir sadalīta 4 atsevišķos līgumos saskaņā ar Pielikumā pievienotajām Tehniskās specifikācijas (1.pielikums) daļām.
- 13.2. Preču apraksts ir norādīts Tehniskajā specifikācijā (1.pielikums).
- 13.3. Piegādes kārtība - Prece jāpiegādā saskaņā ar Iepirkuma līguma projektā (4.pielikums) norādīto kārtību.
- 13.4. Pasūtītājam līguma darbības laikā nav pienākums pasūtīt Tehniskajā specifikācijā noteiktos kopējos apjomus. Tehniskajā specifikācijā norādītais prognozētais piegāžu apjoms nav līguma priekšmets, bet tiek izmantots, lai pretendents aptuveni varētu gūt priekšstatu par apjomu un Pasūtītājs noteiktu piedāvājumu ar zemāko cenu.
- 13.5. Piegādes termiņš – 3 gadi saskaņā ar Iepirkuma līguma projektā (4.pielikums) norādīto kārtību.
- 13.6. Piegādes vieta – Pasūtītāja struktūrvienības Rīgas pilsētas teritorijā.

14. Līguma izpildes laiks un vieta

- 14.1. Iepirkuma līguma projekts ir pievienots nolikumam kā 4.pielikums un kalpos par pamatu iepirkuma līguma noslēgšanai starp Pasūtītāju un iepirkuma procedūras uzvarētāju. Par katru iepirkuma daļu tiek slēgts atsevišķs līgums, izņemot gadījumu, ja vairākās iepirkuma daļās līguma slēgšanas tiesības iegūst viens un tas pats pretendents.
- 14.2. Iepirkuma līguma pielikumi tiks izstrādāti pēc iepirkuma uzvarētāja paziņošanas saskaņā ar nolikumā, tā pielikumos un konkursa uzvarētāja piedāvājumā ietverto informāciju.
- 14.3. Līguma darbības laiks – 3 (trīs) gadi.

IV PRETENDENTU ATLASES PRASĪBAS

15. Pretendenta izslēgšanas noteikumi

- 15.1. Uz pretendentu (arī visiem piegādātāju apvienības dalībniekiem vai personālsabiedrības biedriem (ja pretendents ir piegādātāju apvienība vai personālsabiedrība) un uz pretendenta norādīto personu, uz kuras iespējams pretendents balstās, lai apliecinātu, ka tā kvalifikācija atbilst iepirkuma procedūras dokumentos noteiktajām prasībām), attiecas

Sabiedrisko pakalpojumu sniedzēju iepirkumu likuma 48.panta pirmās daļas 2. un 3.punktā noteiktie pretendentu izslēgšanas noteikumi vai Starptautisko un Latvijas Republikas nacionālo sankciju likuma 11.¹ panta izslēgšanas nosacījumi.

15.2. Pretendentu izslēgšanas noteikumu attiecināmība uz konkrēto pretendentu tiks pārbaudīta Sabiedrisko pakalpojumu sniedzēju iepirkumu likuma 48. pantā noteiktajā kārtībā.

16. Prasības profesionālās darbības veikšanā

16.1. Pretendentam vai, ja pretendents ir piegādātāju apvienība (turpmāk – apvienība) – visiem apvienības dalībniekiem, ir jābūt reģistrētiem Komercreģistrā vai, ja pretendents ir ārvalstnieks – reģistrētam atbilstoši attiecīgās valsts normatīvo aktu prasībām.

17. Prasības pretendenta tehniskajām un profesionālajām spējām

17.1. Pretendentam iepriekšējo 3 (trīs) gadu periodā ir ne mazāk kā 1 (viena) gada pieredze stiprinājumu un/vai savilcēju piegādē.

V PRETENDENTA ATLASĒS DOKUMENTI UN FINANŠU PIEDĀVĀJUMS

18. Pretendenta atlases dokumenti

18.1. Lai noskaidrotu pretendenta atbilstību Pasūtītāja izvirzītajām atlases prasībām, Pasūtītājs pārbaudīs par pretendentu pieejamo informāciju publiskās datubāzēs.

18.2. Pretendentam būs pienākums pēc Pasūtītāja pieprasījuma jebkurā iepirkuma procedūras stadijā iesniegt visus vai daļu no kvalifikāciju apliecinošajiem dokumentiem.

18.3. Kopā ar piedāvājumu pretendentam jāiesniedz šādi “Pretendentu dokumenti”:

18.3.1. Ārvalstu pretendentiem jāiesniedz kompetentas attiecīgās valsts institūcijas izsniegts dokuments, kas apliecina, ka pretendentam ir juridiskā rīcībspēja un tiesībspēja slēgt iepirkuma līgumu, ja attiecīgās valsts normatīvie akti paredz šāda dokumenta izsniegšanu;

18.3.2. Ārvalstu pretendentiem jāiesniedz izziņa, ja attiecīgās valsts normatīvie akti paredz šādu ziņu publisku reģistrēšanu, kas apliecina pretendenta amatpersonu pārstāvības tiesības;

18.3.3. Pretendentam jāiesniedz informācija par pretendenta pieredzi stiprinājumu un/vai savilcēju piegādē atbilstoši nolikuma 17.1. punktam, pēc šādas tabulas:

Nr.	Līguma priekšmets	Līguma izpildes gads	Līguma apjoms (EUR)	Pasūtītājs, piegādes adrese	Pasūtītāja atbildīgā persona, amats, telefons

18.4. Izziņas un citus dokumentus, kurus izsniedz Latvijas kompetentās institūcijas, Pasūtītājs pieņem un atzīst, ja tie izdoti ne agrāk kā vienu mēnesi pirms iesniegšanas dienas, bet ārvalstu kompetento institūciju izsniegtās izziņas un citus dokumentus Pasūtītājs pieņem un atzīst, ja tie izdoti ne agrāk kā sešus mēnešus pirms iesniegšanas dienas, ja izziņas vai dokumenta izdevējs nav norādījis īsāku tā derīguma termiņu.

18.5. Apliecinot atbilstību prasībām attiecībā uz pretendenta tehniskajām un profesionālajām spējām, pretendents var balstīties uz citu personu iespējām neatkarīgi no savstarpējo attiecību tiesiskā rakstura. Šādā gadījumā pretendents pierāda Pasūtītājam, ka tā rīcībā būs nepieciešamie resursi, iesniedzot šo uzņēmēju apliecinājumu vai vienošanos par nepieciešamo resursu nodošanu pretendenta rīcībā. Pretendents, lai apliecinātu profesionālo pieredzi vai Pasūtītāja prasībām atbilstoša personāla pieejamību, var balstīties uz citu personu iespējām tikai tad, ja šīs personas sniedz pakalpojumu, kura izpildei attiecīgās spējas ir nepieciešamas.

18.6. Pretendents savā piedāvājumā norāda visus tos apakšuzņēmējus vai apakšuzņēmēju apakšuzņēmējus, kuru sniedzamo pakalpojumu vērtība ir 10 procenti no kopējās iepirkuma līguma vērtības vai lielāka, katram šādam apakšuzņēmējam izpildei nododamo iepirkuma līguma daļu, un pievieno vienošanos, kurā norādīti apakšuzņēmējam nododamo darbu veidi, šo darbu apjoms procentos no piedāvātās kopējās līguma cenas, un kurā apakšuzņēmējs apliecina gatavību veikt šos darbus, gadījumā, ja pretendents tiks atzīts par uzvarētāju. Apakšuzņēmēja sniedzamo pakalpojumu kopējo vērtību nosaka, ņemot vērā apakšuzņēmēja un visu attiecīgā iepirkuma ietvaros tā saistīto uzņēmumu sniedzamo pakalpojumu vērtību. Šā punkta izpratnē par saistīto uzņēmumu uzskata kapitālsabiedrību, kurā saskaņā ar koncerna statusu nosakošajiem normatīvajiem aktiem apakšuzņēmējam ir izšķirošā ietekme vai kurai ir izšķirošā ietekme apakšuzņēmējā, vai kapitālsabiedrību, kurā izšķirošā ietekme ir citai kapitālsabiedrībai, kurai vienlaikus ir izšķirošā ietekme attiecīgajā apakšuzņēmējā.

19. Finanšu piedāvājums

19.1. Finanšu piedāvājums jā sagatavo saskaņā ar Finanšu piedāvājuma formu (3.pielikums) tajā daļā (par tiem līgumiem), par kuru pretendents iesniedz piedāvājumu. Finanšu piedāvājumā norādītajās cenās ietilpst: Preces vērtība, izgatavošanas, transportēšanas izmaksas, nodokļi (izņemot pievienotās vērtības nodokli), nodevas, muitas u.c. ar piegādes līguma izpildi saistītās izmaksas.

20. Tehniskais piedāvājums

- 20.1. Tehniskais piedāvājums jā sagatavo saskaņā ar Tehniskajā specifikācijā iekļauto tabulu, tajā daļā (par tiem līgumiem), par kuru pretendents iesniedz piedāvājumu. Tabulā tiek norādīts piedāvātās Preces nosaukums, ražotājs, ražotāja artikuls.
- 20.2. Tehniskās specifikācijas pozīcijās, kur norādīts konkrēts ražotājs, Pretendents ir tiesīgs piedāvāt Preci, kura ir ekvivalenta. Ekvivalentas Preces piedāvāšanas gadījumā Pretendentam ir jāiesniedz dokumentācija, kas apliecina, ka tā piedāvātā Prece ir ekvivalenta Tehniskajā specifikācijā norādītajai Precei.
- 20.3. Izņēmums attiecībā uz 20.2. punktā norādīto ir Tehniskās specifikācijas 3.daļā norādītās ražotāja – Nord-Lock preces. Pretendentam šajā gadījumā nav tiesību piedāvāt ekvivalentu Preci. Par atbilstošu tiks uzskatīts tas piedāvājums, kur Pretendents spēj piedāvāt norādītā ražotāja Preci.

VI PIEDĀVĀJUU VĒRTĒŠANA

21. Piedāvājumu vērtēšanas kārtība

- 21.1. Visus ar iepirkuma procedūras norisi saistītos jautājumus risina Pasūtītāja izveidota iepirkuma komisija.
- 21.2. No sākuma komisija veic piedāvājumu noformējuma pārbaudi, kuras laikā komisija izvērtē, vai piedāvājums sagatavots un noformēts atbilstoši iepirkuma procedūras nolikuma II sadaļas prasībām. Ja piedāvājums neatbilst prasībām, komisijai, izvērtējot neatbilstību būtiskumu un ievērojot samērīguma principu, ir tiesības to noraidīt, un turpmākajā iepirkuma procedūrā tas tālāk netiek vērtēts.
- 21.3. Komisija pārbauda, vai Pretendents, tā darbinieks vai Pretendenta piedāvājumā norādītā persona nav konsultējusi vai citādi bijusi iesaistīta iepirkuma dokumentu sagatavošanā. Ja Pretendents, tā darbinieki vai Pretendenta piedāvājumā norādītā persona ir konsultējusi vai citādi bijusi iesaistīta iepirkuma procedūras sagatavošanā un ja šis apstāklis piegādātājam dod priekšrocības Iepirkumā, tādējādi kavējot, ierobežojot vai deformējot konkurenci, attiecīgā Pretendenta piedāvājums tiek noraidīts. Komisija, konstatējot minētos apstākļus, pirms iespējamās Pretendenta noraidīšanas ļauj tam pierādīt, ka nav

tādu apstākļu, kas attiecīgajam piegādātājam dotu jebkādas priekšrocības Iepirkumā, tādējādi kavējot, ierobežojot vai deformējot konkurenci.

- 21.4. Komisija veic pretendenta tehniskā piedāvājuma atbilstības pārbaudi, kuras laikā saskaņā ar Tehniskajā specifikācijā noteikto kārtību, izvērtē tehniskā piedāvājuma atbilstību iepirkuma procedūras nolikuma prasībām. Ja pretendenta tehniskais piedāvājums neatbilst iepirkuma procedūras nolikuma prasībām, pretendents tiek izslēgts no turpmākās dalības iepirkuma procedūrā un tā piedāvājums tālāk netiek izskatīts.
- 21.5. Izvērtējot pretendenta finanšu piedāvājumu, Komisija pārbauda tā atbilstību iepirkuma procedūras nolikuma prasībām, kā arī pārbauda, vai pretendenta finanšu piedāvājumā nav aritmētisku kļūdu. Ja finanšu piedāvājums neatbilst iepirkuma procedūras nolikuma prasībām, pretendents tiek izslēgts no turpmākās dalības iepirkuma procedūrā un tā piedāvājums tālāk netiek izskatīts. Komisija, konstatējot aritmētiskās kļūdas, šīs kļūdas izlabo un informē pretendentu par aritmētisko kļūdu labojumu un laboto piedāvājuma summu. Novērtējot un salīdzinot piedāvājumus, kuros bijušas aritmētiskas kļūdas, Komisija ņem vērā izlabotās cenas.
- 21.6. Komisija izvērtē, vai piedāvājums neatbilst šķietami nepamatoti lēta piedāvājuma pazīmēm. Ja Komisija konstatē, ka varētu būt saņemts šķietami nepamatoti lēts piedāvājums, tā pieprasa pretendentam detalizētu paskaidrojumu par būtiskajiem piedāvājuma nosacījumiem saskaņā ar Sabiedrisko pakalpojumu sniedzēju iepirkuma likuma 59. pantu.
- 21.7. Komisija veic pretendenta kvalifikācijas pārbaudi vadoties no pretendenta iesniegtajiem pretendentu atlases dokumentiem, kā arī pārbaudot pretendentu atbilstību nolikumā izvirzītajām prasībām publiski pieejamās datubāzēs. Ja pretendents neatbilst iepirkuma procedūras nolikumā norādītajām pretendenta atlases prasībām, pretendents tiek izslēgts no turpmākās dalības iepirkuma procedūrā.
- 21.8. Iepirkuma komisija ir tiesīga pretendentu kvalifikācijas, tehnisko un finanšu piedāvājumu atbilstības pārbaudi veikt tikai tam pretendentam, kuram būtu piešķiramas iepirkuma līguma slēgšanas tiesības.
- 21.9. Komisija attiecībā uz Pretendentu, kuram būtu piešķiramas līguma slēgšanas tiesības, pārbauda tā atbilstību Starptautisko un Latvijas Republikas nacionālo sankciju likuma prasībām.

22. Piedāvājuma izvēles kritērijs

- 22.1. Pretendentu piedāvājumi katrā iepirkuma daļā tiek vērtēti pēc pretendentu iesniegtā finanšu piedāvājuma, izvēloties piedāvājumu ar viszemāko cenu.

23. Lēmumu pieņemšanas kārtība un pretendentu informēšana

- 23.1. Komisija lēmumus pieņem sēdēs. Komisija ir lemttiesīga, ja tās sēdē piedalās vismaz divas trešdaļas Komisijas locekļu, bet ne mazāk kā trīs locekļi.
- 23.2. Komisija lēmumu par iepirkuma procedūras rezultātiem pieņem ar balsu vairākumu. Ja iepirkuma komisijas locekļu balsis sadalās vienādi, izšķirošā ir komisijas priekšsēdētāja balss. Komisijas loceklis nevar atturēties no lēmuma pieņemšanas.
- 23.3. Lēmumu par iepirkumu procedūras rezultātiem pieņem komisija saskaņā ar nolikuma 22.punktā noteikto piedāvājumu izvēles kritēriju.
- 23.4. Komisija var jebkurā brīdī pārtraukt iepirkuma procedūru, ja tam ir objektīvs iemesls. Pēc lēmuma pieņemšanas visi pretendenti piecu darba dienu laikā tiek informēti par pieņemto lēmumu iepirkuma procedūrā, informāciju nosūtot pa pastu, faksu vai elektroniski, izmantojot drošu elektronisko parakstu vai pievienojot elektroniskajam pastam skenētu dokumentu, vai nododot personīgi.

24. Iepirkuma līguma noslēgšana

- 24.1. Komisijas lēmums un paziņojums par iepirkuma procedūras uzvarētāju katrā iepirkuma daļā, ir pamats iepirkuma līguma sagatavošanai. Līgumi tiek slēgti uz pretendenta piedāvājuma pamata atbilstoši līguma projektam, kas pievienots nolikumam kā 4.pielikums. Par katru iepirkuma daļu tiek slēgts atsevišķs līgums, izņemot gadījumu, ja vairākās iepirkuma daļās līguma slēgšanas tiesības iegūst viens un tas pats pretendents.
- 24.2. Ja izraudzītais pretendents atsakās slēgt līgumu ar Pasūtītāju vai neparaksta to 5 (piecu) darba dienu laikā pēc līguma saņemšanas (neparakstīšana šādā gadījumā tiek uzskatīta par atsacīšanos slēgt līgumu), iepirkuma komisija pieņem lēmumu slēgt līgumu ar nākamo pretendentu, kurš iesniedzis nolikumam atbilstošu saimnieciski visizdevīgāko piedāvājumu (piedāvājumu ar zemāko cenu), vai pārtraukt iepirkuma procedūru, neizvēloties nevienu piedāvājumu.
- 24.3. Pirms lēmuma pieņemšanas par līguma noslēgšanu ar nākamo pretendentu, kurš iesniedzis nolikumam atbilstošu saimnieciski visizdevīgāko piedāvājumu (piedāvājumu ar zemāko cenu), Pasūtītājs izvērtē, vai tas nav uzskatāms par vienu tirgus dalībnieku kopā ar sākotnēji izraudzīto pretendentu, kurš atteicās slēgt iepirkuma līgumu ar Pasūtītāju. Ja tiek pieņemts lēmums slēgt līgumu ar nākamo pretendentu, kurš piedāvājis saimnieciski visizdevīgāko piedāvājumu (piedāvājumu ar zemāko cenu), bet tas atsakās slēgt līgumu vai neparaksta to 5 (piecu) darba dienu laikā pēc līguma saņemšanas, Pasūtītājs pieņem lēmumu pārtraukt iepirkuma procedūru, neizvēloties nevienu piedāvājumu.

25. Pielikumi

1. pielikums – Tehniskā specifikācija
2. pielikums – Pieteikuma vēstule
3. pielikums – Finanšu piedāvājuma forma
4. pielikums – Iepirkuma līguma projekts

RP SIA “Rīgas satiksme”
Iepirkumu komisijas priekšsēdētāja
/personiskais paraksts/K.Meiberga
Rīgā, 2020. gada 12.oktobrī

1.pielikums
iepirkuma procedūras nolikumam
“Stiprinājumu (t.sk. savilcēju, sliežu ceļu kabas) piegāde”
identifikācijas Nr. RS/2020/47

Tehniskā specifikācija
“Stiprinājumu (t.sk. savilcēju, sliežu ceļu kabas) piegāde”
Identifikācijas Nr. RS/2020/47

1.dala

Savilcēju piegāde

Nr. p. k.	Preces nosaukums/ Pasūtītāja tehniskā specifikācija	Mēr- vienība	Dau- dzums*	Pretendenta piedāvājums		
				Ražotāja preces nosaukums, tehniskie parametri	Preces ražotājs	Ražotāja preces artikuls
1.DAĻA “SAVILCĒJI”						
1.	Cinkota tērauda savilcēji (12mm) S20, W1					
1.1.	Savilcējs 15-24x12	gab.	4406			
1.2.	Savilcējs 19-28x12	gab.	1100			
1.3.	Savilcējs 22-32x12	gab.	1800			
1.4.	Savilcējs 26-38x12	gab.	1100			
1.5.	Savilcējs 32-44x12	gab.	900			
1.6.	Savilcējs 38-50x12	gab.	850			
1.7.	Savilcējs 44-56x12	gab.	250			
1.8.	Savilcējs 50-65x12	gab.	1920			
1.9.	Savilcējs 58-75x12	gab.	2350			
1.10.	Savilcējs 68-85x12	gab.	100			
1.11.	Savilcējs 70-90x12	gab.	150			
1.12.	Savilcējs 104- 138x12	gab.	60			
2.	Nerūsējošā tērauda savilcēji (12mm) S40, W4					
2.1.	Savilcējs 15-24x12	gab.	520			
2.2.	Savilcējs 19-24x12	gab.	786			
2.3.	Savilcējs 19-28x12	gab.	1000			
2.4.	Savilcējs 22-32x12	gab.	3820			
2.5.	Savilcējs 26-38x12	gab.	3505			
2.6.	Savilcējs 32-44x12	gab.	2350			
2.7.	Savilcējs 38-50x12	gab.	2530			
2.8.	Savilcējs 44-56x12	gab.	750			

2.9.	Savilcējs 50-65x12	gab.	1550			
2.10.	Savilcējs 68-85x12	gab.	250			
3.	Nerūsējošā tērauda-skābju izturīgs savilcējs (12mm) S50, W5					
3.1.	Savilcējs 16-27x12	gab.	50			
4.	Cinkota tērauda savilcēji (9mm) S20, W1					
4.1.	Savilcējs 11-17x9	gab.	2360			
4.2.	Savilcējs 13-20x9	gab.	1910			
4.3.	Savilcējs 15-24x9	gab.	300			
4.4.	Savilcējs 19-28x9	gab.	250			
4.5.	Savilcējs 22-32x9	gab.	50			
4.6.	Savilcējs 26-38x9	gab.	50			
4.7.	Savilcējs 38-50x9	gab.	50			
4.8.	Savilcējs 44-56x9	gab.	100			
4.9.	Savilcējs 8-14x9	gab.	1850			
5.	Nerūsējošā tērauda savilcējs (9mm) S40, W40, W1					
5.1.	Savilcējs 15-24x9	gab.	100			
6.	Cinkota tērauda savilcēji ar gumiju S10, W1					
6.1.	Savilcējs ar gumiju DIN 3016 plat.12mm diam.8	gab.	100			
6.2.	Savilcējs ar gumiju DIN 3016 plat.15mm diam.10	gab.	100			
6.3.	Savilcējs ar gumiju DIN 3016 plat.15mm diam.22	gab.	100			
6.4.	Savilcējs ar gumiju DIN 3016 plat.15mm diam.30	gab.	100			
6.5.	Savilcējs ar gumiju DIN 3016 plat.15mm diam.38	gab.	200			
6.6.	Savilcējs ar gumiju DIN 3016 plat.20mm diam.15	gab.	600			
6.7.	Savilcējs ar gumiju DIN 3016 plat.20mm diam.18	gab.	850			
6.8.	Savilcējs ar gumiju DIN 3016 plat.20mm diam.19	gab.	945			
6.9.	Savilcējs ar gumiju DIN 3016 plat.20mm diam.22	gab.	1200			
6.10.	Savilcējs ar gumiju DIN 3016 plat.20mm diam.25	gab.	120			

6.11.	Savilcējs ar gumiju DIN 3016 plat.20mm diam.27	gab.	300			
6.12.	Savilcējs ar gumiju DIN 3016 plat.20mm diam.28	gab.	50			
6.13.	Savilcējs ar gumiju DIN 3016 plat.20mm diam.30	gab.	350			
6.14.	Savilcējs ar gumiju DIN 3016 plat.20mm diam.35	gab.	270			
6.15.	Savilcējs ar gumiju DIN 3016 plat.20mm diam.38	gab.	350			
6.16.	Savilcējs ar gumiju DIN 3016 plat.20mm diam.45	gab.	240			
6.17.	Savilcējs ar gumiju DIN 3016 plat.20mm diam.50	gab.	360			
6.18.	Savilcējs ar gumiju DIN 3016 plat.25mm diam.60	gab.	170			
6.19.	Savilcējs ar gumiju DIN 3016 plat.25mm diam.65	gab.	50			
7.	ROBUST tipa nerūsējošā tērauda savilcēji W2					
7.1.	Žņaugš Robust 47-51	gab.	100.00			
7.2.	Žņaugš Robust 55-59	gab.	50.00			
7.3.	Žņaugš Robust 59-63	gab.	100.00			
7.4.	Žņaugš Robust 63-68	gab.	50.00			
7.5.	Žņaugš Robust 68-73	gab.	25.00			
7.6.	Žņaugš Robust 73-79	gab.	25.00			
7.7.	Žņaugš Robust 79-85	gab.	25.00			
7.8.	Žņaugš Robust 85-91	gab.	25.00			
7.9.	Žņaugš Robust 97-104	gab.	25.00			
7.10.	Žņaugš Robust 104-112	gab.	25.00			
8.	Nerūsējošā tērauda savilcēji ar atsperi W2					
8.1.	Savilcējs 25-45 ar atsperi	gab.	20.00			
8.2.	Savilcējs 45-67 ar atsperi	gab.	20.00			
8.3.	Savilcējs 70-92 ar atsperi	gab.	300.00			

8.4.	Savilcējs 95-118 ar atsperi	gab.	300.00			
9.	Dažādi savilcēji					
9.1.	Savilcējs MINI 10 mm S10, W1	gab.	450.00			
9.2.	Savilcējs MINI 12-17 W1	gab.	30.00			
9.3.	Savilcējs 56-59x22 mm	gab.	50.00			
9.4.	Savilcējs 80-100x9 A4 nerusējošais tērauds	gab.	20.00			
9.5.	Savilcējs 40-60x8 cinkots atspertērauds	gab.	20.00			
9.6.	Savilcējs 9 mm 8/16 W2	gab.	200.00			
9.7.	Savilcējs 40-60/14mm	gab.	40.00			
9.8.	Savilcējs 90-110/14mm	gab.	30.00			

* Norādītais prognozētais daudzums ir orientējošs.

Tehniskās specifikācijas pozīcijās, kur norādīts konkrēts ražotājs, Pretendents ir tiesīgs piedāvāt Preci, kura ir ekvivalenta. Ekvivalentas Preces piedāvāšanas gadījumā Pretendentam ir jāiesniedz dokumentācija, kas apliecina, ka tā piedāvātā Prece ir ekvivalenta Tehniskajā specifikācijā norādītajai Precei.

2.daļa

Plastmasas savilcēju (vadiem, kabeļiem) piegāde

Nr. p. k.	Preces nosaukums/ Pasūtītāja tehniskā specifikācija	Mērvienība	Daudzums *	Pretendenta piedāvājums			
				Ražotāja preces nosaukums, tehniskie parametri	Preces ražotājs	Ražotāja preces artikuls	Piedāvātais preces skaits iepakojumā
2.DAĻA "PLASTMASAS SAVILCĒJI (VADIEM KABEĻIEM)"							
1.	Savilcējs plastm. 12.5x720 (50) melns	iepakojums	24				
2.	Savilcējs plastm. 2.5x100 (100) balts	iepakojums	27				
3.	Savilcējs plastm. 2.5x100 (100) melns	iepakojums	45				
4.	Savilcējs plastm. 2.5x120 (100) melns	iepakojums	6				
5.	Savilcējs plastm. 2.5x130 (100) balts	iepakojums	18				
6.	Savilcējs plastm. 2.5x130 (100) melns	iepakojums	12				
7.	Savilcējs plastm. 2.5x142 (100) balts	iepakojums	27				
8.	Savilcējs plastm. 2.5x142 (100) melns	iepakojums	18				

9.	Savilcējs plastm. 2.5x160 (100) balts	iepakojums	33				
10.	Savilcējs plastm. 2.5x160 (100) melns	iepakojums	24				
11.	Savilcējs plastm. 2.5x200 (100) melns	iepakojums	39				
12.	Savilcējs plastm. 3.6x140 (100) balts	iepakojums	18				
13.	Savilcējs plastm. 3.6x140 (100) melns	iepakojums	69				
14.	Savilcējs plastm. 3.6x180 (100) balts	iepakojums	102				
15.	Savilcējs plastm. 3.6x180 (100) melns	iepakojums	595				
16.	Savilcējs plastm. 3.6x200 (100) balts	iepakojums	93				
17.	Savilcējs plastm. 3.6x200 (100) melns	iepakojums	342				
18.	Savilcējs plastm. 3.6x300 (100) balts	iepakojums	291				
19.	Savilcējs plastm. 3.6x300 (100) melns	iepakojums	66				
20.	Savilcējs plastm. 3.6x370 (100) balts	iepakojums	6				
21.	Savilcējs plastm. 3.6x370 (100) melns	iepakojums	6				
22.	Savilcējs plastm. 4.2x120 (100) melns	iepakojums	21				
23.	Savilcējs plastm. 4.6x120 (100) melns	iepakojums	12				
24.	Savilcējs plastm. 4.6x160 (100) melns	iepakojums	27				
25.	Savilcējs plastm. 4.8x180 (100) melns	iepakojums	123				
26.	Savilcējs plastm. 4.8x200 (100) balts	iepakojums	30				
27.	Savilcējs plastm. 4.8x200 (100) melns	iepakojums	105				
28.	Savilcējs plastm. 4.8x250 (100) balts	iepakojums	27				
29.	Savilcējs plastm. 4.8x250 (100) melns	iepakojums	33				
30.	Savilcējs plastm. 4.8x280 (100) balts	iepakojums	24				
31.	Savilcējs plastm. 4.8x280 (100) melns	iepakojums	270				
32.	Savilcējs plastm. 4.8x290 (100) balts	iepakojums	18				
33.	Savilcējs plastm. 4.8x290 (100) melns	iepakojums	48				
34.	Savilcējs plastm. 4.8x300 (100) balts	iepakojums	33				
35.	Savilcējs plastm. 4.8x300 (100) melns	iepakojums	491				
36.	Savilcējs plastm. 4.8x310 (100) balts	iepakojums	6				

37.	Savilcējs plastm. 4.8x310 (100) melns	iepakojums	6				
38.	Savilcējs plastm. 4.8x350 (100) balts	iepakojums	291				
39.	Savilcējs plastm. 4.8x350 (100) melns	iepakojums	18				
40.	Savilcējs plastm. 4.8x360 (100) balts	iepakojums	45				
41.	Savilcējs plastm. 4.8x360 (100) melns	iepakojums	190				
42.	Savilcējs plastm. 4.8x370 (100) balts	iepakojums	151				
43.	Savilcējs plastm. 4.8x370 (100) melns	iepakojums	193				
44.	Savilcējs plastm. 4.8x380 (100) melns	iepakojums	12				
45.	Savilcējs plastm. 4.8x390 (100) balts	iepakojums	6				
46.	Savilcējs plastm. 4.8x390 (100) melns	iepakojums	33				
47.	Savilcējs plastm. 4.8x400 (100) melns	iepakojums	27				
48.	Savilcējs plastm. 4.8x430 (100) balts	iepakojums	72				
49.	Savilcējs plastm. 4.8x450 (100) balts	iepakojums	51				
50.	Savilcējs plastm. 4.8x450 (100) melns	iepakojums	130				
51.	Savilcējs plastm. 4.8x500 (100) melns	iepakojums	33				
52.	Savilcējs plastm. 7.6x370 (100) melns	iepakojums	48				
53.	Savilcējs plastm. 7.6x380 (100) melns	iepakojums	12				
54.	Savilcējs plastm. 7.6x500 (100) melns	iepakojums	3				
55.	Savilcējs plastm. 7.6x550 (100) melns	iepakojums	9				
56.	Savilcējs plastm. 7.8x300 (100) melns	iepakojums	21				
57.	Savilcējs plastm. 7.8x310 (100) balts	iepakojums	18				
58.	Savilcējs plastm. 7.8x360 (100) melns	iepakojums	18				
59.	Savilcējs plastm. 7.8x370 (100) balts	iepakojums	83				
60.	Savilcējs plastm. 7.8x370 (100) melns	iepakojums	83				
61.	Savilcējs plastm. 7.8x380 (100) balts	iepakojums	9				
62.	Savilcējs plastm. 7.8x380 (100) melns	iepakojums	141				
63.	Savilcējs plastm. 7.8x450 (100) balts	iepakojums	6				
64.	Savilcējs plastm. 7.8x450 (100) melns	iepakojums	302				

65.	Savilcējs plastm. 7.8x540 (100) melns	iepakojums	599				
66.	Savilcējs plastm. 7.8x550 (100) balts	iepakojums	12				
67.	Savilcējs plastm. 7.8x550 (100) melns	iepakojums	39				
68.	Savilcējs plastm. 7.8x750 (100) melns	iepakojums	541				
69.	Savilcējs plastm. 8.0x450 (100) melns	iepakojums	3				
70.	Savilcējs plastm. 8.0x550 (100) balts	iepakojums	237				
71.	Savilcējs plastm. 8.8x500 (100) melns	iepakojums	9				
72.	Savilcējs plastm. 8.8x550 (100) melns	iepakojums	36				
73.	Savilcējs plastm. 8.8x610 (100) balts	iepakojums	18				
74.	Savilcējs plastm. 8.8x610 (100) melns	iepakojums	48				
75.	Savilcējs plastm. 8.8x760 (100) melns	iepakojums	12				
76.	Savilcējs plastm. 8.8x820 (100) melns	iepakojums	27				
77.	Savilcējs plastm. 9.0x550 (100) melns	iepakojums	21				
78.	Savilcējs plastm. 9.0x760 (100) balts	iepakojums	6				
79.	Savilcējs plastm. 9.0x760 (100) melns	iepakojums	12				
80.	Savilcējs plastm. 9.0x810 (100) melns	iepakojums	9				

* Norādītais prognozētais daudzums ir orientējošs.

Tehniskās specifikācijas pozīcijās, kur norādīts konkrēts ražotājs, Pretendents ir tiesīgs piedāvāt Preci, kura ir ekvivalenta. Ekvivalentas Preces piedāvāšanas gadījumā Pretendentam ir jāiesniedz dokumentācija, kas apliecina, ka tā piedāvātā Prece ir ekvivalenta Tehniskajā specifikācijā norādītajai Precei.

Iesniedzot piedāvājumu 2.daļai pretendentiem jāņem vērā, ka:

- 1) 1 iepakojumā jāpiedāvā 100 (vai 50) savilcēji.
- 2) Ailē „Piedāvātās preces skaits iepakojumā” jānorāda informācija par iepakojumā esošo savilcēju skaitu, t.i., vienību skaitu.
- 3) Pielaide platumam: $\pm 0.1\text{mm}$.
- 4) Pielaide garumam: $\pm 5\text{mm}$.

3.dala

Stiprinājumu piegāde

Nr. p. k.	Preces nosaukums/ Pasūtītāja tehniskā specifikācija	Mēr- vienība	Dau- dzums	Pretendenta piedāvājums		
				Ražotāja preces nosaukums, tehniskie parametri	Preces ražotājs	Ražotāja preces artikuls
3.DAĻA "STIPRINĀJUMI"						
1.	Paplāksne DIN 125 M10	gab.	63721			
2.	Paplāksne DIN 125 M12	gab.	45882			
3.	Paplāksne DIN 125 M14	gab.	3706			
4.	Paplāksne DIN 125 M16	gab.	22044			
5.	Paplāksne DIN 125 M18	gab.	3700			
6.	Paplāksne DIN 125 M20	gab.	10103			
7.	Paplāksne DIN 125 M22	gab.	1950			
8.	Paplāksne DIN 125 M24	gab.	630			
9.	Paplāksne DIN 125 M3	gab.	4700			
10.	Paplāksne DIN 125 M30	gab.	196			
11.	Paplāksne DIN 125 M34	gab.	1000			
12.	Paplāksne DIN 125 M4	gab.	35433			
13.	Paplāksne DIN 125 M5	gab.	97157			
14.	Paplāksne DIN 125 M6	gab.	126737			
15.	Paplāksne DIN 125 M8	gab.	160173			
16.	Paplāksne DIN 125 M12 A2	gab.	500			
17.	Paplāksne DIN 125 M6 A2	gab.	2359			
18.	Paplāksne DIN 125 M8 A2	gab.	2350			
19.	Paplāksne DIN 125 M5 misiņa	gab.	2000			
20.	Paplāksne DIN 125 M4 A2	gab.	700			
21.	Paplāksne DIN 125 M5 A2	gab.	100			
22.	Paplāksne DIN 125 M27 Zn	gab.	14			

23.	Paplāksne DIN 125 M42 Zn	gab.	5			
24.	Paplāksne DIN 125 M8 misiņa	gab.	500			
25.	Paplāksne DIN 125 M3 A2	gab.	300			
26.	Paplāksne DIN 125 M6 misiņa	gab.	200			
27.	Paplāksne DIN 125 M14 A2	gab.	2			
28.	Paplāksne DIN 127 M10	gab.	7200			
29.	Paplāksne DIN 127 M16	gab.	1519			
30.	Paplāksne DIN 127 M20	gab.	1549			
31.	Paplāksne DIN 127 M8	gab.	128637			
32.	Paplāksne DIN 127 M4 A2	gab.	200			
33.	Paplāksne DIN 127 M5 A2	gab.	100			
34.	Paplāksne DIN 127 M6 A2	gab.	2258			
35.	Paplāksne DIN 127 M4	gab.	15000			
36.	Paplāksne DIN 127 M5	gab.	62686			
37.	Paplāksne DIN 127 M6	gab.	63291			
38.	Paplāksne DIN 127 M18	gab.	50			
39.	Paplāksne DIN 127 M24	gab.	150			
40.	Paplāksne DIN 127 M12 Zn	gab.	3800			
41.	Paplāksne DIN 127 M3	gab.	2040			
42.	Paplāksne DIN 127 M3 A2	gab.	200			
43.	Paplāksne DIN 127 M27 Zn	gab.	200			
44.	Paplāksne DIN 6798A M4/4.3 Zn	gab.	800			
45.	Paplāksne DIN 6798A M8/8.4 Zn	gab.	1560			
46.	Paplāksne DIN 6798A M5/5.3 Zn	gab.	2410			
47.	Paplāksne DIN 6798A M6/6.4 Zn	gab.	2000			
48.	Paplāksne DIN 6798A M10/10.5 Zn	gab.	4061			
49.	Paplāksne DIN 6798A M2.5 Zn	gab.	200			
50.	Paplāksne DIN 6796 M12/13	gab.	192			

51.	Paplāksne vara DIN 7603A M 10/16/1.0	gab.	830			
52.	Paplāksne vara DIN 7603A M 12/18/1.5	gab.	1980			
53.	Paplāksne vara DIN 7603A M 14/20/1.5	gab.	9776			
54.	Paplāksne vara DIN 7603A M 18/24/1.5	gab.	2136			
55.	Paplāksne vara DIN 7603A M 26/32/2.0	gab.	330			
56.	Paplāksne vara DIN 7603A M 10/14/1.0	gab.	3170			
57.	Paplāksne vara DIN 7603A M 16/20/1.5	gab.	1400			
58.	Paplāksne vara DIN 7603A M 16/22/1.5	gab.	3938			
59.	Paplāksne vara DIN 7603A M 22/27/1.5	gab.	690			
60.	Paplāksne vara DIN 7603A M 12/16/1.5	gab.	1780			
61.	Paplāksne vara DIN 7603A M 14/18/1.5	gab.	1250			
62.	Paplāksne vara DIN 7603A M 8/14/1.0	gab.	2040			
63.	Paplāksne vara DIN 7603A M 20/26/1.5	gab.	280			
64.	Paplāksne vara DIN 7603A M 24/30/2.0	gab.	1505			
65.	Paplāksne vara DIN 7603A M 30/36/2.0	gab.	200			
66.	Paplāksne vara DIN 7603A M 21/26/1.5	gab.	60			
67.	Paplāksne vara DIN 7603A M 28/34/2.0	gab.	146			
68.	Paplāksne vara DIN 7603A M 8/12/1.0	gab.	2450			
69.	Paplāksne vara DIN 7603A M 26/34/2.0	gab.	300			
70.	Paplāksne vara DIN 7603A M 6/10/1.0	gab.	450			
71.	Paplāksne vara DIN 7603A M 32/38/2.0	gab.	150			
72.	Paplāksne vara DIN 7603A M 10/14/1.5	gab.	192			
73.	Paplāksne vara DIN 7603A M 18/22/1.5	gab.	550			
74.	Paplāksne vara DIN 7603A M 23/28/2.0	gab.	900			
75.	Paplāksne vara DIN 7603A M 16/24/1.5	gab.	1300			
76.	Paplāksne vara DIN 7603A M 24/29/2.0	gab.	49			
77.	Paplāksne vara DIN 7603A M 10/16/1.5	gab.	350			

78.	Paplāksne vara DIN 7603A M 33/39R1/2.0	gab.	300			
79.	Paplāksne vara DIN 7603A M 12/17/1.5	gab.	700			
80.	Paplāksne vara DIN 7603A M 27/32/2.0	gab.	115			
81.	Paplāksne vara DIN 7603A M 13/20/1.0	gab.	300			
82.	Paplāksne vara DIN 7603A M 4/8/1.0	gab.	50			
83.	Paplāksne vara DIN 7603A M 5/9/1.0	gab.	50			
84.	Paplāksne vara DIN 7603A M 6/12/1.0	gab.	200			
85.	Paplāksne vara DIN 7603A M 9/13/1.0	gab.	50			
86.	Paplāksne vara DIN 7603A M 15/20/1.5	gab.	200			
87.	Paplāksne vara DIN 7603A M 10/18/1.5	gab.	50			
88.	Paplāksne vara DIN 7603A M 14/18/1.5	gab.	300			
89.	Paplāksne alumīnija DIN 7603 M18/22/1.5	gab.	50			
90.	Paplāksne alumīnija DIN 7603 M12/16/1.5	gab.	50			
91.	Paplāksne vara DIN 7603A M 10/15/1.0	gab.	10			
92.	Paplāksne vara DIN 7603A M 20/24/1.5	gab.	10			
93.	Paplāksne DIN 7980 M10 melna	gab.	23918			
94.	Paplāksne DIN 7980 M12 melna	gab.	39047			
95.	Paplāksne DIN 7980 M16 melna	gab.	12040			
96.	Paplāksne DIN 7980 M20 melna	gab.	9100			
97.	Paplāksne DIN 7980 M8 melna	gab.	400			
98.	Paplāksne DIN 7980 M14 melna	gab.	200			
99.	Paplāksne DIN 7980 M22 melna	gab.	900			
100.	Paplāksne DIN 7980 M8 Zn	gab.	150			
101.	Paplāksne DIN 7980 M5 melna	gab.	180			
102.	Paplāksne DIN 9021 M10	gab.	12955			
103.	Paplāksne DIN 9021 M12	gab.	5881			

104.	Paplāksne DIN 9021 M5	gab.	17129			
105.	Paplāksne DIN 9021 M6	gab.	54845			
106.	Paplāksne DIN 9021 M8	gab.	52648			
107.	Paplāksne DIN 9021 M4 A2	gab.	4000			
108.	Paplāksne DIN 9021 M5 A2	gab.	1000			
109.	Paplāksne DIN 9021 M6 A2	gab.	3000			
110.	Paplāksne DIN 9021 M6 A4	gab.	200			
111.	Paplāksne DIN 9021 M14	gab.	1800			
112.	Paplāksne DIN 9021 M4	gab.	4546			
113.	Paplāksne DIN 9021 M8 A2	gab.	6500			
114.	Paplāksne DIN 9021 M16	gab.	2796			
115.	Paplāksne DIN 9021 M10 A2	gab.	1000			
116.	Paplāksne DIN 9021 M3 A2	gab.	200			
117.	Paplāksne DIN 9021 M16 A2	gab.	100			
118.	Paplāksne Nord-Lock NL18	gab.	100			
119.	Paplāksne paplat.M6 Zn (6.5x20x1.25) HV140	gab.	2636			
120.	Paplāksne Nord-Lock NL16 sp	gab.	560			
121.	Paplāksne paplat.M6 Zn (6.5x25x1.25) HV140	gab.	5800			
122.	Paplāksne paplat.M6 Zn (6.5x30x1.25) HV140	gab.	1700			
123.	Paplāksne paplat.M6 Zn (6.5x40x1.5) HV140	gab.	1900			
124.	Paplāksne paplat.M8 Zn (8.4x25x1.5) HV140	gab.	4200			
125.	Paplāksne paplat.M8 Zn (8.4x30x1.5) HV140	gab.	1200			
126.	Paplāksne paplat.M8 Zn (8.2x40x2) HV140	gab.	500			
127.	Paplāksne Nord-Lock NL8	gab.	1000			

128.	Paplāksne paplat.M6 Zn (6.5x18x1.5) HV140	gab.	2200			
129.	Paplāksne DIN 7349 M8/8.4 A4	gab.	400			
130.	Paplāksne paplat.M5 Zn (5.3x20x1.25) HV140	gab.	1600			
131.	Paplāksne paplāt.M8 Zn (8.4x20x1.25) HV140	gab.	100			
132.	Paplāksne Schnorr M6 (rievota)	gab.	1000			
133.	Paplāksne Schnorr M8 (rievota)	gab.	500			
134.	Paplāksne Schnorr M10 (rievota)	gab.	1000			
135.	Paplāksne Nord-Lock NL 8sp	gab.	50			
136.	Paplāksne Nord-Lock NL12	gab.	960			
137.	Paplāksne Nord-Lock NL16	gab.	200			
138.	Paplāksne Nord-Lock NL20	gab.	10			
139.	Paplāksne Nord-Lock NL10	gab.	100			
140.	Paplāksne Nord-Lock NL14	gab.	257			
141.	Paplāksne Nord-Lock NL6	gab.	800			
142.	Paplāksne ISO 7092 200HV M6 Zn	gab.	182			
143.	Paplāksne Nord-Lock NL22	gab.	20			
144.	Paplāksne Nord-Lock NL27	gab.	10			
145.	Paplāksne Nord-Lock NL12sp	gab.	1496			
146.	Paplāksne Nord-Lock NL20sp	gab.	2184			
147.	Paplāksne Nord-Lock NL6sp	gab.	1376			
148.	Paplāksne Art. 88122 M8	gab.	300			
149.	Paplāksne DIN 137 A M4	gab.	1000			
150.	Paplāksne DIN 137 A M5	gab.	300			
151.	Paplāksne paplat. M5 Zn (5.3x15x1.25) HV140	gab.	1200			
152.	Paplāksne Nord-Lock NL5	gab.	110			

153.	Paplāksne DIN 436 M6	gab.	15			
154.	Paplāksne Nord-Lock NL10 sp	gab.	18			
155.	Paplāksne Art. 88122 M5	gab.	100			
156.	Paplāksne DIN 137 B M10 melna	gab.	500			
157.	Skrūve univers. pilna vītne (gremdgalva) M4x16 Zn	gab.	200			
158.	Skrūve univers. pilna vītne (gremdgalva) M4x30 A2 PZ	gab.	600			
159.	Skrūve "wronic" 4.2x25 ar urbi Zn	gab.	600			
160.	Skrūve "wronic" 4.2x19 ar urbi melna	gab.	500			
161.	Skrūve "wronic" 4.2x9.5 Ph2	gab.	200			
162.	Skrūve "Fortis" Sp17 3.5x25	gab.	4280			
163.	Skrūve "Fortis" Sp17 4.0x20	gab.	2100			
164.	Skrūve "Fortis" Sp25 3.5x32 M	gab.	7000			
165.	Skrūve "Fortis" Sp25 3.5x42 M	gab.	8734			
166.	Skrūve "Fortis" Sp25 3.5x50 M	gab.	3500			
167.	Skrūve "Fortis" Sp22 4.2x13	gab.	6687			
168.	Skrūve "Fortis" Sp22 4.2x16	gab.	15565			
169.	Skrūve "Fortis" Sp22 4.2x32	gab.	2000			
170.	Skrūve "Fortis" Sp25 4,8X100 M	gab.	600			
171.	Skrūve "Fortis" Sp17 4.0x50	gab.	11520			
172.	Skrūve "Fortis" Sp22 4.2x19	gab.	16500			
173.	Skrūve "Fortis" Sp22 4.2x25	gab.	9000			
174.	Skrūve "Fortis" Sp22 4.2x38	gab.	2000			
175.	Skrūve "Fortis" Sp23 4.2x19	gab.	19800			
176.	Skrūve "Fortis" Sp23 4.2x25	gab.	13000			
177.	Skrūve "Fortis" Sp23 4.2x38	gab.	6500			
178.	Skrūve "Fortis" Sp17 3.0x15	gab.	7258			
179.	Skrūve "Fortis" Sp24 3.5x35 M	gab.	5000			

180.	Skrūve "Fortis" Sp24 3.5x45 M	gab.	3200			
181.	Skrūve "Fortis" Sp17 6.0x60	gab.	400			
182.	Skrūve "Fortis" Sp17 6.0x60/36	gab.	28			
183.	Skrūve "Fortis" Sp17 4.0x70/42	gab.	1817			
184.	Skrūve "Fortis" Sp23 4.2x16	gab.	1700			
185.	Skrūve "Fortis" Sp17 5.0x20	gab.	2045			
186.	Skrūve "Fortis" Sp17 3.0x20	gab.	13010			
187.	Skrūve "Fortis" Sp25 3.5x57 M	gab.	1000			
188.	Skrūve "Fortis" Sp25 3.9x65 M	gab.	1401			
189.	Skrūve "Fortis" Sp25 4,2x75 M	gab.	500			
190.	Skrūve "Fortis" Sp17 3.0x25	gab.	1500			
191.	Skrūve "Fortis" Sp17 3.0x30	gab.	500			
192.	Skrūve "Fortis" Sp17 3.0x35	gab.	1890			
193.	Skrūve "Fortis" Sp17 3.0x40	gab.	500			
194.	Skrūve "Fortis" Sp17Dz 3.0x45	gab.	1000			
195.	Skrūve "Fortis" Sp17 4.0x16	gab.	1500			
196.	Skrūve "Fortis" Sp17 4.0x25	gab.	1500			
197.	Skrūve "Fortis" Sp17 4.0x35	gab.	4500			
198.	Skrūve "Fortis" Sp17 4.0x40	gab.	7927			
199.	Skrūve "Fortis" Sp17 4.0x45	gab.	2400			
200.	Skrūve "Fortis" Sp23 4.2x13	gab.	500			
201.	Skrūve "Fortis" Sp17 3.5x30	gab.	1700			
202.	Skrūve "Fortis" Sp17 4.0x60	gab.	1941			
203.	Skrūve "Fortis" Sp17 3.5x20	gab.	2130			
204.	Skrūve "Fortis" Sp17 4.5x40	gab.	400			
205.	Skrūve "Fortis" Sp17 4.5x25	gab.	1500			
206.	Skrūve "Fortis" Sp16 5.0x30	gab.	930			
207.	Skrūve jumtai 4.8x28 Zn	gab.	750			

208.	Skrūve "Fortis" Sp17Dz 3.0x30/18	gab.	3554			
209.	Skrūve "Fortis" Sp17 4.0x40/24	gab.	3300			
210.	Skrūve "Fortis" Sp17 4.5x50	gab.	2100			
211.	Skrūve "Fortis" Sp24 3.5x25 M	gab.	7000			
212.	Skrūve "Fortis" Sp24 3.5x42 M	gab.	7000			
213.	Skrūve "Fortis" Sp24 3.9x65 M reģ.	gab.	1500			
214.	Skrūve "Fortis" SP16 4.5x16	gab.	320			
215.	Skrūve "Fortis" Sp17 4.0x30	gab.	3500			
216.	Skrūve "Fortis" Sp17 5.0x30	gab.	2000			
217.	Skrūve "Fortis" Sp17 4.5x60	gab.	400			
218.	Skrūve "Fortis" Sp21 3.5x11M	gab.	6000			
219.	Skrūve "Fortis" Sp17 4.5x16	gab.	1000			
220.	Skrūve "Fortis" Sp17 5.0x90/54	gab.	500			
221.	Skrūve "Fortis" Sp25 4.8x90 M	gab.	120			
222.	Skrūve mēbeļu HKR M6.0x20 Dz	gab.	738			
223.	Skrūve "Fortis" Sp17 3.5x16	gab.	3300			
224.	Skrūve "Fortis" Sp23 4.2x32	gab.	3500			
225.	Skrūve jumtai 4.8x35 Zn	gab.	1950			
226.	Skrūve "Fortis" Sp22 4.2x45	gab.	3900			
227.	Skrūve "Fortis" Sp25 3.5x25 M	gab.	2000			
228.	Skrūve "Fortis" Sp16 5.0x35	gab.	3030			
229.	Skrūve "Fortis" Sp23 4.2x50	gab.	500			
230.	Skrūve "Fortis" Sp16 4.0x25	gab.	60			
231.	Skrūve "Fortis" Sp18 4.0x20/15 Zn	gab.	2000			
232.	Skrūve "Fortis" Sp17 3.0x12	gab.	1000			
233.	Skrūve "Fortis" Sp17Dz 5.0x90/54	gab.	100			
234.	Skrūve "Fortis" Sp17 4.0x50/30	gab.	432			
235.	Skrūve "Fortis" Sp17 6.0x180/72	gab.	50			

236.	Skrūve "Fortis" Sp17 4.5x60/36	gab.	800			
237.	Skrūve "Fortis" Sp17 4.5x70/42	gab.	800			
238.	Skrūve jumtai 5.5x38 Zn	gab.	2000			
239.	Skrūve "Fortis" Sp17 5.0x35	gab.	2864			
240.	Skrūve "Fortis" Sp24 3.5x50M reģ.	gab.	2000			
241.	Skrūve "Fortis" Sp17 5.0x100/60	gab.	742			
242.	Skrūve "Fortis" Sp17 6.0x150/72	gab.	628			
243.	Skrūve "Fortis" Sp25 3.5x35M reģ.	gab.	500			
244.	Skrūve "Fortis" Sp24 4.2x76M regīpša	gab.	1553			
245.	Skrūve Spec17 3.5x25 A2	gab.	1000			
246.	Skrūve "Fortis" Sp16 4.0x50	gab.	500			
247.	Skrūve "Fortis" Sp16 4.0x40	gab.	200			
248.	Skrūve "Fortis" Sp16 5.0x50	gab.	400			
249.	Skrūve "Fortis" Sp16 5.0x60	gab.	400			
250.	Skrūve "Fortis" Sp17 5.0x65/40	gab.	500			
251.	Skrūve "Fortis" Sp17 5.0x80/48	gab.	700			
252.	Skrūve "Fortis" Sp27 4.2x75/50	gab.	500			
253.	Skrūve "Fortis" Sp17Dz 2,5x25	gab.	1000			
254.	Skrūve "Fortis" Sp17Dz 5,0x120/75	gab.	58			
255.	Skrūve "Fortis" Sp16 4.5x30	gab.	500			
256.	Skrūve "Fortis" Sp16 4.5x50	gab.	500			
257.	Skrūve Spec17 5.0x35 A2	gab.	500			
258.	Skrūve "Fortis" Sp17Dz 3.5x30	gab.	217			
259.	Skrūve "Fortis" Sp17 5.0x70/42	gab.	600			
260.	Skrūve "Fortis" Sp17 6.0x50	gab.	600			
261.	Skrūve "Fortis" Sp25 3.5x45M reģ.	gab.	1000			
262.	Skrūve "Fortis" Sp17Dz 4.0x40	gab.	659			
263.	Skrūve "Fortis" Sp17Dz 5.0x60/36	gab.	600			

264.	Skrūve "Fortis" Sp17Dz 6.0x100/60	gab.	150			
265.	Skrūve "Fortis" Sp17Dz 6.0x150/72	gab.	50			
266.	Skrūve jumtai 5.5x50 (12mm urbis)	gab.	500			
267.	Skrūve jumtai 5.5x75 Zn	gab.	500			
268.	Skrūve "Fortis" Sp17 5.0x45	gab.	200			
269.	Skrūve "Fortis" Sp18 3.5x30	gab.	500			
270.	Skrūve paškontrējoša DIN 13 10.9 M8x16	gab.	200			
271.	Skrūve ISO 7380 10.9 M8x25 Zn	gab.	1089			
272.	Skrūve ISO 7380 10.9 M8x30 Zn	gab.	200			
273.	Skrūve ISO 7380 10.9 M8x40 Zn	gab.	400			
274.	Skrūve paškontrējoša DIN 13 10.9 M6x20	gab.	600			
275.	Skrūve ISO 7380 M6x25 A2	gab.	116			
276.	Skrūve ISO 7380 10.9 M8x16 Zn	gab.	630			
277.	Skrūve ISO 7380 10.9 M8x20 Zn	gab.	600			
278.	Skrūve ISO 7380 M6x20 A2	gab.	624			
279.	Skrūve ISO 7380 M8x50 A2	gab.	500			
280.	Spārnskrūve DIN 316 M8x25 Zn	gab.	18			
281.	Spārnskrūve DIN 316 M6x25 A2	gab.	325			
282.	Skrūve ISO 7380 M8x30 A2	gab.	302			
283.	Skrūve ISO 7380 10.9 M5x12 M ar flanci	gab.	500			
284.	Skrūve ISO 7380 10.9 M6x20 Zn	gab.	500			
285.	Skrūve ISO 7380 10.9 M6x16 Zn	gab.	1560			
286.	Spārnskrūve DIN 316 M5x20 Zn	gab.	300			
287.	Skrūve DIN 7984 8.8 M10x25 Zn	gab.	15			
288.	Skrūve DIN 7984 8.8 M10x12 Zn	gab.	1595			
289.	Skrūve ISO 7380 10.9 M10x45 Zn	gab.	624			
290.	Skrūve ISO 4017 M12x40 A2	gab.	126			

291.	Skrūve DIN 7984 M10x25 A2	gab.	364			
292.	Skrūve paškontrējoša DIN 13 10.9 M6x10	gab.	500			
293.	Spāmskrūve DIN 316 M4x10 Zn	gab.	290			
294.	Skrūve ISO 7380 M10x45 A2	gab.	555			
295.	Skrūve ISO 7380 10.9 M6x25 Zn	gab.	2600			
296.	Skrūve DIN 7984 M8x20 A2	gab.	176			
297.	Skrūve ISO 7380 M6x14/14 A2 ar flanci TX30	gab.	1000			
298.	Skrūve ISO 7380 M8x20/20 A2 ar flanci TX40	gab.	2000			
299.	Skrūve DEK 4.0x50/30 T20 Zn	gab.	1000			
300.	Skrūve ISO 7380 M8x50/50 A2 ar flanci	gab.	300			
301.	Skrūve kokam konstr. TOP 4.0x50/30 (PZ2+T15) Dz	gab.	700			
302.	Skrūve DIN 7984 8.8 M12x60 Zn	gab.	130			
303.	Skrūve HKR M6x20 Dz	gab.	600			
304.	Skrūve M14x1.5x35 10.9 ar rievotu paplāksni art. 88913 melna	gab.	200			
305.	Skrūve M14x1.5x40 10.9 ar rievotu paplāksni art. 88913 melna	gab.	200			
306.	Skrūve DIN 97 M4x60 misiņa	gab.	600			
307.	Cilpskrūve ar metrisko vītņi Spec 6 M8x12x26 Zn	gab.	305			
308.	Skrūve ISO 7380 M8x35 A2	gab.	60			
309.	Skrūve ISO 7380 10.9 M5x20 Zn ar flanci	gab.	1000			
310.	Skrūve paškontrējoša DIN 13 10.9 M10x20	gab.	200			
311.	Skrūve DIN 7984 8.8 M4x16 Zn	gab.	200			
312.	Skrūve DIN 7984 M8x12 A2	gab.	500			

313.	Skrūve regulēšanas DIN 561 22H/8.8 BM6x20	gab.	100			
314.	Skrūve DEK 4.0x40/24, T20, A2	gab.	200			
315.	Skrūve paškontrējoša DIN 13 10.9 M10x30	gab.	100			
316.	Skrūve ISO 7380 10.9 M10x16 melna ar atloku	gab.	400			
317.	Skrūve DEK 4.5x40/24, T20, A2	gab.	90			
318.	Skrūve kokam konstr. TOP 4.5x40/30 (PZ2+T20) Dz	gab.	554			
319.	Skrūve HKR M6x40 Dz	gab.	200			
320.	Skrūve ISO 7380 M5x12 A2	gab.	238			
321.	Skrūve ISO 7380 M6x12 A2	gab.	50			
322.	Skrūve DEK 3.5x30/18, T15 Zn	gab.	400			
323.	Skrūve DEK 4.0x40/24 T20 Zn	gab.	600			
324.	Skrūve DIN 7984 8.8 M10x20 Zn	gab.	400			
325.	Skrūve kokam konstr. TOP 4.5x80/40 (PZ2+T20) Dz	gab.	1200			
326.	Skrūve kokam konstr. TOP 5x100/60 (PZ2+T25) Dz	gab.	1200			
327.	Skrūve kokam konstr. TOP 5x120/60 (PZ2+T25) Dz	gab.	1000			
328.	Skrūve kokam konstr. TOP 6x160/70 (PZ3+T25) Dz	gab.	1000			
329.	Skrūve DEK 4.0x60/35, T20, A2	gab.	200			
330.	Skrūve DEK DZ 4.5x80/42 T25	gab.	1500			
331.	Skrūve kokam konstr. TOP 5x80/40 (PZ2+T25) Dz	gab.	1300			
332.	Skrūve DEK DZ 4.5x70/40 T25	gab.	1000			
333.	Skrūve DEK DZ 5.0x120/75 T25	gab.	200			
334.	Skrūve kokam konstr. TOP 5x150/60 (PZ2+T25) Dz	gab.	50			
335.	Skrūve DIN 7984 8.8 M5x20 Zn	gab.	200			

336.	Skrūve DEK1 4.5x50/30 T25	gab.	600			
337.	Skrūve DEK1 5.0x50/30 T25	gab.	400			
338.	Skrūve DIN 97 M6x35 misiņa	gab.	200			
339.	Skrūve DIN 601 M10x25 Zn	gab.	200			
340.	Skrūve DIN 7984 10.9 M10x20 melna	gab.	200			
341.	Skrūve DIN 7984 M5x35 A2	gab.	200			
342.	Skrūve HKR M6x30 Dz	gab.	200			
343.	Skrūve ISO 7380 M10x40 A2	gab.	10			
344.	Skrūve kokam konstr. TOP 4.0x70 Dz	gab.	250			
345.	Skrūve ISO 7380-2 10.9 M6x16 Zn	gab.	100			
346.	Skrūve ISO 7380-2 10.9 M6x10 Zn	gab.	16			
347.	Skrūve DIN 571 8x80 Zn	gab.	100			
348.	Skrūve DIN 571 M8x70 HDG	gab.	200			
349.	Skrūve DIN 571 6x80 Zn	gab.	100			
350.	Skrūve DIN 571 10x80 Zn	gab.	91			
351.	Skrūve DIN 571 8x25 Zn	gab.	180			
352.	Skrūve DIN 571 M10x80 A2	gab.	348			
353.	Skrūve DIN 571 8x70 Zn	gab.	451			
354.	Skrūve DIN 571 10x130 Zn	gab.	85			
355.	Skrūve DIN 571 M10x70 A2	gab.	200			
356.	Skrūve DIN 571 6x25 Zn	gab.	500			
357.	Skrūve DIN 571 6x30 Zn	gab.	400			
358.	Skrūve DIN 571 6x35 Zn	gab.	400			
359.	Skrūve DIN 571 8x30 Zn	gab.	400			
360.	Skrūve DIN 571 8x35 Zn	gab.	400			
361.	Skrūve DIN 571 8x40 Zn	gab.	400			
362.	Skrūve DIN 571 M8x75 A2	gab.	100			
363.	Skrūve DIN 603 M6x16 Zn	gab.	2350			

364.	Skrūve DIN 603 M6x20 Zn	gab.	5645			
365.	Skrūve DIN 603 M6x30 Zn	gab.	450			
366.	Skrūve DIN 603 M6x35 Zn	gab.	500			
367.	Skrūve DIN 603 M6x40 Zn	gab.	340			
368.	Skrūve DIN 603 M6x50 Zn	gab.	1794			
369.	Skrūve DIN 603 M6x70 Zn	gab.	330			
370.	Skrūve DIN 603 M8x30 Zn	gab.	4779			
371.	Skrūve DIN 603 M8x45 Zn	gab.	220			
372.	Skrūve DIN 603 M6x45 Zn	gab.	1020			
373.	Skrūve DIN 603 M8x35 Zn	gab.	33			
374.	Skrūve DIN 603 M8x80 Zn	gab.	100			
375.	Skrūve DIN 603 M6x55 Zn	gab.	70			
376.	Skrūve DIN 603 M8x50 Zn	gab.	25			
377.	Skrūve DIN 603 M6x25 Zn	gab.	230			
378.	Skrūve DIN 603 M8x60 Zn	gab.	50			
379.	Skrūve DIN 603 M8x110 Zn	gab.	10			
380.	Skrūve DIN 603 M10x140 Zn	gab.	25			
381.	Skrūve DIN 603 M6x140 Zn	gab.	50			
382.	Skrūve DIN 6921 8.8 M8x20 Zn	gab.	700			
383.	Skrūve DIN 6921 10.9 M6x20 Zn	gab.	1400			
384.	Skrūve DIN 6921 8.8 M8x30 Zn	gab.	200			
385.	Skrūve DIN 6921 10.9 M8x30 Zn	gab.	100			
386.	Skrūve DIN 6921 10.9 M10x25 melnas	gab.	1400			
387.	Skrūve DIN 6921 8.8 M6x20 Zn	gab.	1100			
388.	Skrūve DIN 6921 10.9 M18x1.5x60 Zn ar flanci	gab.	10			
389.	Skrūve DIN 6921 10.9 M18x1.5x50 Zn ar flanci	gab.	10			

390.	Skrūve DIN 6921 10.9 M14x1.5x70 Zn ar flanci	gab.	100			
391.	Skrūve DIN 6921 10,9 M10x25 Zn	gab.	600			
392.	Skrūve DIN 6921 8.8 M10x30 Zn	gab.	300			
393.	Skrūve DIN 6921 8.8 M6x16 Zn	gab.	400			
394.	Skrūve DIN 6921 10.9 M12x1.5x50 Zn	gab.	100			
395.	Skrūve DIN 6921 10.9 M12x1.5x80 Zn	gab.	50			
396.	Skrūve DIN 6921 10.9 M16x1.5x90 Zn ar flanci	gab.	10			
397.	Skrūve DIN 6912 8.8 M6x40 Zn	gab.	1000			
398.	Skrūve DIN 6912 M6x35 A2	gab.	460			
399.	Skrūve DIN 6912 M6x20 A2	gab.	330			
400.	Skrūve DIN 6912 M8x45 A2	gab.	35			
401.	Skrūve DIN 6912 M8x25 A2	gab.	47			
402.	Skrūve DIN 6912 8.8 M8x20 Zn	gab.	200			
403.	Skrūve DIN 6912 M10x20 A2	gab.	500			
404.	Skrūve DIN 6912 8.8 M5x20 Zn	gab.	100			
405.	Skrūve DIN 6912 8.8 M4x14 Zn	gab.	100			
406.	Skrūve DIN 6912 10.9 M10x35 melnas	gab.	200			
407.	Skrūve DIN 6912 10.9 M10x45 melnas	gab.	100			
408.	Skrūve DIN 6912 8.8 M6x35 Zn	gab.	600			
409.	Skrūve DIN 7500 M6x25 Zn	gab.	189			
410.	Skrūve DIN 7500 M3x12 Zn	gab.	100			
411.	Skrūve DIN 7500 M5x8 Zn	gab.	50			
412.	Skrūve DIN 7504-K 6.3x63 Zn	gab.	800			
413.	Skrūve DIN 7504-K 6.3x50 Zn	gab.	3474			
414.	Skrūve DIN 7504-K 4.2x19 Zn	gab.	2150			
415.	Skrūve DIN 7504-K 4.8x16 Zn	gab.	800			
416.	Skrūve DIN 7504-K 4.8x25 Zn	gab.	500			

417.	Skrüve DIN 7504-K 6.3x32 Zn	gab.	19284			
418.	Skrüve DIN 7504-P 4.8x32 Zn	gab.	600			
419.	Skrüve DIN 7504-K 6.3x19 Zn	gab.	1700			
420.	Skrüve DIN 7504-P 4.2x19 Zn	gab.	400			
421.	Skrüve DIN 7504-K 4.2x16 Zn	gab.	280			
422.	Skrüve DIN 7504-N 3.5x19 Zn	gab.	690			
423.	Skrüve DIN 7504-P 4.2x32 Zn	gab.	927			
424.	Skrüve DIN 7504-P 4.2x38 Zn	gab.	931			
425.	Skrüve DIN 7504-P 3.9x25 Zn	gab.	1000			
426.	Skrüve DIN 7504-K 5.5x19 Zn	gab.	200			
427.	Skrüve DIN 7504-K 6.3x22 Zn	gab.	2000			
428.	Skrüve DIN 7504-P 4.2x22 Zn	gab.	2080			
429.	Skrüve DIN 7504-K 4.2x13 Zn	gab.	790			
430.	Skrüve DIN 7504-P 4.2x16 Zn	gab.	1950			
431.	Skrüve DIN 7504-K 4.8x50 Zn	gab.	1085			
432.	Skrüve DIN 7504-K 4.8x32 Zn	gab.	1000			
433.	Skrüve DIN 7504-K 6.3x38 Zn	gab.	1000			
434.	Skrüve DIN 7504-P 4.2x25 Zn	gab.	820			
435.	Skrüve DIN 7504-K 5.5x50 Zn	gab.	1500			
436.	Skrüve DIN 7504-N 3.9x16 Zn	gab.	1000			
437.	Skrüve DIN 7504-K 4.8x19 Zn	gab.	3000			
438.	Skrüve DIN 7504-P 4.8x50 Zn	gab.	250			
439.	Skrüve DIN 7504-N 6.3x22 Zn	gab.	30			
440.	Skrüve DIN 7504-N 4.2x16 Zn	gab.	377			
441.	Skrüve DIN 7504-K 6.3x60 Zn	gab.	500			
442.	Skrüve DIN 7976 6.3x32 Zn	gab.	7000			
443.	Skrüve DIN 7976 4.8x19 Zn	gab.	100			
444.	Skrüve DIN 7976 6.3x20 Zn	gab.	500			

445.	Skrūve DIN 7976 6.3x22 Zn	gab.	2350			
446.	Skrūve DIN 7976 6.3x16 Zn	gab.	534			
447.	Skrūve DIN 7976 6.3x16 ar paplāksni Zn dzeltenī pasivēts	gab.	500			
448.	Skrūve DIN 7976 6.3x20 ar paplāksni Zn dzeltenī pasivēts	gab.	800			
449.	Skrūve DIN 7976 4.8x38 Zn ar paplāksni	gab.	101			
450.	Skrūve DIN 7976 2.9x9.5 Zn	gab.	100			
451.	Skrūve DIN 7981 2.9x16 Zn	gab.	250			
452.	Skrūve DIN 7981 3.5x19 Zn	gab.	100			
453.	Skrūve DIN 7981 3,5x25 Zn	gab.	100			
454.	Skrūve DIN 7981 3.9x22 Zn	gab.	200			
455.	Skrūve DIN 7981 4,2x32 Zn	gab.	2600			
456.	Skrūve DIN 7981 4,2x45 Zn	gab.	1000			
457.	Skrūve DIN 7981 4,2x16 Zn	gab.	7900			
458.	Skrūve DIN 7981 4,2x13 Zn	gab.	3000			
459.	Skrūve DIN 7981 4,2x19 Zn	gab.	4990			
460.	Skrūve DIN 7981 4,2x22 Zn	gab.	1000			
461.	Skrūve DIN 7981 4,2x25 Zn	gab.	2600			
462.	Skrūve DIN 7981 4,8x16 Zn	gab.	29435			
463.	Skrūve DIN 7981 4,8x19 Zn	gab.	9000			
464.	Skrūve DIN 7981 4,8x22 Zn	gab.	2000			
465.	Skrūve DIN 7981 4,8x25 Zn	gab.	6670			
466.	Skrūve DIN 7981 4,8x32 Zn	gab.	6350			
467.	Skrūve DIN 7981 4,8x38 Zn	gab.	3150			
468.	Skrūve DIN 7981 4,8x45 Zn	gab.	2690			
469.	Skrūve DIN 7981 4,8x50 Zn	gab.	1150			
470.	Skrūve DIN 7981 5,5x19 Zn	gab.	1900			

471.	Skrūve DIN 7981 4,8x13 Zn	gab.	1000			
472.	Skrūve DIN 7981 5,5x25 Zn	gab.	1500			
473.	Skrūve DIN 7981 4,8x22 (ar paplatinātu galvu melnais)	gab.	2500			
474.	Skrūve DIN 7981 3.9x22 A2	gab.	1000			
475.	Skrūve DIN 7981 6.3x25 Zn	gab.	3400			
476.	Skrūve DIN 7981 3.9x16 (ar paplatinātu galvu melnais)	gab.	3800			
477.	Skrūve DIN 7981 4,8x16 (ar paplatinātu galvu melnais)	gab.	1874			
478.	Skrūve DIN 7981 4,2x16 (ar paplatinātu. galvu melnais)	gab.	3100			
479.	Skrūve DIN 7981 2.9x9.5 Zn	gab.	200			
480.	Skrūve DIN 7981 3.9x16 Zn	gab.	1500			
481.	Skrūve DIN 7981 4,8x22 A2	gab.	480			
482.	Skrūve DIN 7981 4.8x80 Zn	gab.	250			
483.	Skrūve DIN 7981 4,2x25 melni pasivēta PH	gab.	1500			
484.	Skrūve DIN 7981 3.5x16 Zn	gab.	400			
485.	Skrūve DIN 7981 4.8x60 Zn	gab.	100			
486.	Skrūve DIN 7981 4.8x70 Zn	gab.	100			
487.	Skrūve DIN 7982 4,8x16 Zn	gab.	600			
488.	Skrūve DIN 7982 4,2x25 Zn	gab.	2000			
489.	Skrūve DIN 7982 4,2x16 Zn	gab.	6240			
490.	Skrūve DIN 7982 4,2x19 Zn	gab.	3500			
491.	Skrūve DIN 7982 4,2x32 Zn	gab.	6778			
492.	Skrūve DIN 7982 4,2x38 Zn	gab.	450			
493.	Skrūve DIN 7982 4,8x19 Zn	gab.	2250			
494.	Skrūve DIN 7982 4,8x22 Zn	gab.	1750			
495.	Skrūve DIN 7982 4,8x32 Zn	gab.	5560			

496.	Skrüve DIN 7982 4.8x45 Zn	gab.	2520			
497.	Skrüve DIN 7982 6.3x60 Zn	gab.	100			
498.	Skrüve DIN 7982 3.9x16 Zn	gab.	500			
499.	Skrüve DIN 7982 3.5x16 A4	gab.	450			
500.	Skrüve DIN 7982 4,8x38 Zn	gab.	2200			
501.	Skrüve DIN 7982 4,8x25 Zn	gab.	2500			
502.	Skrüve DIN 7982 5.5x25 Zn	gab.	200			
503.	Skrüve DIN 7982 4,8x32 A2	gab.	800			
504.	Skrüve DIN 7982 2.9x19 Zn	gab.	1500			
505.	Skrüve DIN 7982 4.8x38 A2	gab.	840			
506.	Skrüve DIN 7982 4,2x22 Zn	gab.	1500			
507.	Skrüve DIN 7982 2.9x16 Zn	gab.	700			
508.	Skrüve DIN 7982 2.9x25 Zn	gab.	2400			
509.	Skrüve DIN 7982 3.5x25 A2	gab.	1690			
510.	Skrüve DIN 7982 2.9x9.5 Zn	gab.	300			
511.	Skrüve DIN 7982 2.9x13 Zn	gab.	300			
512.	Skrüve DIN 7982 3.5x19 Zn	gab.	500			
513.	Skrüve DIN 7982 3.5x25 Zn	gab.	500			
514.	Skrüve DIN 7982 3.5x32 Zn	gab.	500			
515.	Skrüve DIN 7982 6.3x38 Zn	gab.	100			
516.	Skrüve DIN 7982 4,8x16 A2	gab.	800			
517.	Skrüve DIN 7982 5.5x38 Zn	gab.	150			
518.	Skrüve DIN 7982 5.5x22 Zn	gab.	500			
519.	Skrüve DIN 7982 6.3x22 Zn	gab.	500			
520.	Skrüve DIN 7982 3.5x16 Zn	gab.	1000			
521.	Skrüve DIN 7983 6,3x32 Zn	gab.	450			
522.	Skrüve DIN 7985 4.8 M4x10 Zn	gab.	1000			
523.	Skrüve DIN 7985 4.8 M4x20 Zn	gab.	1400			

524.	Skrüve DIN 7985 M5x20 A2	gab.	500			
525.	Skrüve DIN 7985 4.8 M5x20 Zn	gab.	3524			
526.	Skrüve DIN 7985 4.8 M6x20 Zn	gab.	1007			
527.	Skrüve DIN 7985 4.8 M8x35 Zn	gab.	140			
528.	Skrüve DIN 7985 4.8 M5x25 Zn	gab.	4110			
529.	Skrüve DIN 7985 4.8 M5x16 Zn	gab.	2280			
530.	Skrüve DIN 7985 4.8 M4x25 Zn	gab.	1307			
531.	Skrüve DIN 7985 M4x25 A2	gab.	200			
532.	Skrüve DIN 7985 4.8 M8x30 Zn	gab.	40			
533.	Skrüve DIN 7985 4.8 M3x20 Zn	gab.	272			
534.	Skrüve DIN 7985 4.8 M6x30 Zn	gab.	175			
535.	Skrüve DIN 7985 4.8 M5x12 Zn	gab.	1500			
536.	Skrüve DIN 7985 4.8 M4x14 Zn	gab.	400			
537.	Skrüve DIN 7985 4.8 M8x25 Zn	gab.	30			
538.	Skrüve DIN 7985 4.8 M4x18 Zn	gab.	212			
539.	Skrüve DIN 7991 10.9 M10x25 Zn	gab.	200			
540.	Skrüve DIN 7991 10.9 M10x30 Zn	gab.	100			
541.	Skrüve DIN 7991 10.9 M8x30 Zn	gab.	450			
542.	Skrüve DIN 7991 10.9 M6x20 Zn	gab.	400			
543.	Skrüve DIN 7991 M5x16 A4	gab.	500			
544.	Skrüve DIN 7991 M6x12 A2	gab.	2300			
545.	Skrüve DIN 7991 M8x12 A2	gab.	900			
546.	Skrüve DIN 7991 M8x20 A2	gab.	1400			
547.	Skrüve DIN 7991 M8x25 A2	gab.	1600			
548.	Skrüve DIN 7991 M8x35 A2	gab.	200			
549.	Skrüve DIN 7991 10.9 M8x80 Zn	gab.	345			
550.	Skrüve DIN 7991 M8x25 A4	gab.	500			
551.	Skrüve DIN 7991 M6x90 A4	gab.	500			

552.	Skrūve DIN 7991 10.9 M5x20 Zn	gab.	100			
553.	Skrūve DIN 7991 10.9 M12x50 melnas	gab.	25			
554.	Skrūve DIN 7991 10.9 M5x8 Zn	gab.	950			
555.	Skrūve DIN 7991 10.9 M8x20 Zn	gab.	300			
556.	Skrūve DIN 7991 M8x16 A2	gab.	1695			
557.	Skrūve DIN 7991 8.8 M6x30 Zn	gab.	530			
558.	Skrūve DIN 7991 M6x16 A4	gab.	140			
559.	Skrūve DIN 7991 10.9 M8x12 Zn	gab.	2350			
560.	Skrūve DIN 7991 M6x90 A2	gab.	500			
561.	Skrūve DIN 7991 M8x65 A2	gab.	1300			
562.	Skrūve DIN 7991 M6x12 A4	gab.	500			
563.	Skrūve DIN 7991 8.8 M8x40 Zn	gab.	669			
564.	Skrūve DIN 7991 8.8 M6x20 Zn	gab.	688			
565.	Skrūve DIN 7991 8.8 M6x50 Zn	gab.	200			
566.	Skrūve DIN 7991 8.8 M8x20 Zn	gab.	443			
567.	Skrūve DIN 7991 M8x30 A2	gab.	638			
568.	Skrūve DIN 7991 8.8 M5x16 Zn	gab.	1080			
569.	Skrūve DIN 7991 8.8 M6x12 Zn	gab.	675			
570.	Skrūve DIN 7991 8.8 M12x25 Zn	gab.	86			
571.	Skrūve DIN 7991 8.8 M8x10 Zn	gab.	232			
572.	Skrūve DIN 7991 10.9 M5x12 Zn	gab.	950			
573.	Skrūve DIN 7991 8.8 M6x18 Zn	gab.	600			
574.	Skrūve DIN 7991 M5x16 A2	gab.	2139			
575.	Skrūve DIN 7991 M8x55 A2	gab.	90			
576.	Skrūve DIN 7991 10.9 M6x40 Zn	gab.	200			
577.	Skrūve DIN 7991 10.9 M6x100 Zn	gab.	997			
578.	Skrūve DIN 7991 10.9 M3x10 M	gab.	200			
579.	Skrūve DIN 7991 M6x16 A2	gab.	1419			

580.	Skrūve DIN 7991 8.8 M8x70 Zn	gab.	100			
581.	Skrūve DIN 7991 8.8 M4x40 Zn	gab.	200			
582.	Skrūve DIN 7991 M6x20 A2	gab.	600			
583.	Skrūve DIN 7991 10.9 M8x60 Zn	gab.	100			
584.	Skrūve DIN 7991 M5x12 A2	gab.	2840			
585.	Skrūve DIN 7991 8.8 M8x110 Zn	gab.	122			
586.	Skrūve DIN 7991 8.8 M6x25 Zn	gab.	200			
587.	Skrūve DIN 7991 8.8 M5x8 Zn	gab.	100			
588.	Skrūve DIN 7991 8.8 M5x50 Zn	gab.	600			
589.	Skrūve DIN 7991 8.8 M8x25 Zn	gab.	900			
590.	Skrūve DIN 7991 8.8 M5x18 Zn	gab.	630			
591.	Skrūve DIN 7991 8.8 M8x65 Zn	gab.	200			
592.	Skrūve DIN 7991 M12x30 A2	gab.	1000			
593.	Skrūve DIN 7991 M5x6 A2	gab.	300			
594.	Skrūve DIN 7991 10.9 M8x16 Zn	gab.	820			
595.	Skrūve DIN 7991 M8x10 A2	gab.	10			
596.	Skrūve DIN 7991 8.8 M6x40 Zn	gab.	63			
597.	Skrūve DIN 7991 10.9 M8x70 Zn	gab.	200			
598.	Skrūve DIN 7991 8.8 M8x50 Zn	gab.	100			
599.	Skrūve DIN 7991 8.8 M8x30 Zn	gab.	100			
600.	Skrūve DIN 7991 M6x40 A2	gab.	460			
601.	Skrūve DIN 7991 8.8 M8x35 Zn	gab.	200			
602.	Skrūve DIN 7991 M8x80 A2	gab.	100			
603.	Skrūve DIN 7991 8.8 M8x100 Zn	gab.	2			
604.	Skrūve DIN 7991 10.9 M16x35 melnas	gab.	20			
605.	Skrūve DIN 7991 M8x100 A2	gab.	100			
606.	Skrūve DIN 7991 10.9 M5x16 Zn	gab.	1000			
607.	Skrūve DIN 7991 M8x120 A2	gab.	60			

608.	Skrüve DIN 7991 10.9 M16x100 Zn	gab.	370			
609.	Skrüve DIN 7991 M5x14 A2	gab.	300			
610.	Skrüve DIN 7991 M8x14 A2	gab.	2			
611.	Skrüve DIN 7991 M6x100 A2	gab.	142			
612.	Skrüve DIN 7991 8.8 M10x30 Zn	gab.	1			
613.	Skrüve DIN 7997 3.0x20 misiņa	gab.	95			
614.	Skrüve DIN 7997 3.5x16 misiņa	gab.	130			
615.	Skrüve DIN 7997 4.0x20 misiņa	gab.	70			
616.	Skrüve DIN 84 4.8 M3x10 Zn	gab.	1900			
617.	Skrüve DIN 84 4.8 M3x20 Zn	gab.	1000			
618.	Skrüve DIN 84 4.8 M3x8 Zn	gab.	500			
619.	Skrüve DIN 84 4.8 M4x10 Zn	gab.	2508			
620.	Skrüve DIN 84 4.8 M4x12 Zn	gab.	460			
621.	Skrüve DIN 84 4.8 M4x16 Zn	gab.	2900			
622.	Skrüve DIN 84 4.8 M4x20 Zn	gab.	1476			
623.	Skrüve DIN 84 4.8 M4x35 Zn	gab.	1797			
624.	Skrüve DIN 84 4.8 M4x40 Zn	gab.	3750			
625.	Skrüve DIN 84 4.8 M4x8 Zn	gab.	4165			
626.	Skrüve DIN 84 4.8 M5x16 Zn	gab.	150			
627.	Skrüve DIN 84 4.8 M5x20 Zn	gab.	700			
628.	Skrüve DIN 84 4.8 M6x25 Zn	gab.	61			
629.	Skrüve DIN 84 4.8 M6x16 Zn	gab.	100			
630.	Skrüve DIN 84 M6x25 A2	gab.	140			
631.	Skrüve DIN 84 4.8 M3x12 Zn	gab.	200			
632.	Skrüve DIN 84 4.8 M4x50 Zn	gab.	400			
633.	Skrüve DIN 84 4.8 M5x12 Zn	gab.	400			
634.	Skrüve DIN 84 M8x20 Brass	gab.	94			
635.	Skrüve DIN 84 M6x12 Brass	gab.	200			

636.	Skrūve DIN 84 4.8 M4x6 Zn	gab.	200			
637.	Skrūve DIN 84 4.8 M3x6 Zn	gab.	700			
638.	Skrūve DIN 84 M8x25 Brass	gab.	100			
639.	Skrūve DIN 84 4.8 M5x25 Zn	gab.	146			
640.	Skrūve DIN 84 M2.5x18 A2	gab.	1000			
641.	Skrūve DIN 84 4.8 M5x40 Zn	gab.	200			
642.	Skrūve DIN 84 4.8 M3x25 Zn	gab.	1000			
643.	Skrūve DIN 84 4.8 M3x5 Zn	gab.	400			
644.	Skrūve DIN 84 M5x8 misiņa	gab.	200			
645.	Skrūve DIN 84 M5x14 A2	gab.	500			
646.	Skrūve DIN 84 M4x12 A4	gab.	1000			
647.	Skrūve DIN 84 4.8 M2,5x10 Zn	gab.	100			
648.	Skrūve DIN 912 12.9 M10x20 melnas	gab.	2166			
649.	Skrūve DIN 912 12.9 M10x25 melnas	gab.	200			
650.	Skrūve DIN 912 12.9 M10x30 melnas	gab.	4			
651.	Skrūve DIN 912 12.9 M10x35 melnas	gab.	108			
652.	Skrūve DIN 912 12.9 M20x60 melnas	gab.	8			
653.	Skrūve DIN 912 12.9 M5x12 melnas	gab.	400			
654.	Skrūve DIN 912 12.9 M5x8 melnas	gab.	500			
655.	Skrūve DIN 912 12.9 M6x12 melnas	gab.	540			
656.	Skrūve DIN 912 12.9 M6x20 melnas	gab.	1812			
657.	Skrūve DIN 912 12.9 M6x25 melnas	gab.	1198			
658.	Skrūve DIN 912 12.9 M8x16 melnas	gab.	200			
659.	Skrūve DIN 912 12.9 M8x20 melnas	gab.	1400			
660.	Skrūve DIN 912 12.9 M8x30 melnas	gab.	1456			
661.	Skrūve DIN 912 12.9 M8x35 melnas	gab.	2027			
662.	Skrūve DIN 912 12.9 M8x40 melnas	gab.	100			
663.	Skrūve DIN 912 8.8 M5x10 Zn	gab.	2442			

664.	Skrūve DIN 912 8.8 M5x20 Zn	gab.	446			
665.	Skrūve DIN 912 8.8 M6x20 Zn	gab.	3107			
666.	Skrūve DIN 912 8.8 M8x25 Zn	gab.	300			
667.	Skrūve DIN 912 10.9 M8x16 Zn	gab.	590			
668.	Skrūve DIN 912 10.9 M16x80 Zn	gab.	1580			
669.	Skrūve DIN 912 8.8 M5x12 Zn	gab.	5181			
670.	Skrūve DIN 912 8.8 M6x25 Zn	gab.	5470			
671.	Skrūve DIN 912 12.9 M8x25 melnas	gab.	1456			
672.	Skrūve DIN 912 8.8 M6x40 Zn	gab.	400			
673.	Skrūve DIN 912 8.8 M8x20 Zn	gab.	590			
674.	Skrūve DIN 912 8.8 M5x120 Zn	gab.	200			
675.	Skrūve DIN 912 8.8 M6x60 Zn	gab.	312			
676.	Skrūve DIN 912 8.8 M10x35 Zn	gab.	270			
677.	Skrūve DIN 912 8.8 M8x16 Zn	gab.	200			
678.	Skrūve DIN 912 8.8 M8x30 Zn	gab.	800			
679.	Skrūve DIN 912 8.8 M6x35 Zn	gab.	1248			
680.	Skrūve DIN 912 M6x25 A2	gab.	187			
681.	Skrūve DIN 912 M16x80 A2	gab.	65			
682.	Skrūve DIN 912 12.9 M16x1.5x50 melnas	gab.	100			
683.	Skrūve DIN 912 8.8 M5x25 Zn	gab.	1138			
684.	Skrūve DIN 912 8.8 M10x30 Zn	gab.	1381			
685.	Skrūve DIN 912 8.8 M10x25 Zn	gab.	191			
686.	Skrūve DIN 912 8.8 M5x45 Zn	gab.	200			
687.	Skrūve DIN 912 8.8 M5x35 Zn	gab.	96			
688.	Skrūve DIN 912 12.9 M6x30 melnas	gab.	1900			
689.	Skrūve DIN 912 8.8 M6x50 Zn	gab.	100			
690.	Skrūve DIN 912 8.8 M10x20 Zn	gab.	1990			
691.	Skrūve DIN 912 8.8 M6x10 Zn	gab.	515			

692.	Skrūve DIN 912 8.8 M8x40 Zn	gab.	420			
693.	Skrūve DIN 912 8.8 M8x35 Zn	gab.	11002			
694.	Skrūve DIN 912 8.8 M8x45 Zn	gab.	266			
695.	Skrūve DIN 912 8.8 M6x30 Zn	gab.	2110			
696.	Skrūve DIN 912 12.9 M12x35 melnas	gab.	54			
697.	Skrūve DIN 912 8.8 M5x40 Zn	gab.	200			
698.	Skrūve DIN 912 M6x20 A2	gab.	196			
699.	Skrūve DIN 912 8.8 M5x30 Zn	gab.	400			
700.	Skrūve DIN 912 8.8 M6x16 Zn	gab.	2500			
701.	Skrūve DIN 912 8.8 M5x16 Zn	gab.	1378			
702.	Skrūve DIN 912 12.9 M10x120 melnas	gab.	91			
703.	Skrūve DIN 912 8.8 M10x50 Zn	gab.	100			
704.	Skrūve DIN 912 8.8 M8x12 Zn	gab.	700			
705.	Skrūve DIN 912 12.9 M20x1.5x70 melnas	gab.	50			
706.	Skrūve DIN 912 12.9 M12x30 melnas	gab.	252			
707.	Skrūve DIN 912 8.8 M6x12 Zn	gab.	192			
708.	Skrūve DIN 912 8.8 M3x5 Zn	gab.	340			
709.	Skrūve DIN 912 8.8 M12x30 Zn	gab.	30			
710.	Skrūve DIN 912 8.8 M6x55 Zn	gab.	446			
711.	Skrūve DIN 912 8.8 M10x16 Zn	gab.	60			
712.	Skrūve DIN 912 10.9 M10x70 melnas	gab.	100			
713.	Skrūve DIN 912 M8x25 A2	gab.	400			
714.	Skrūve DIN 912 8.8 M5x50 Zn	gab.	500			
715.	Skrūve DIN 912 12.9 M16x35 melnas	gab.	4			
716.	Skrūve DIN 912 10.9 M6x30 melnas	gab.	600			
717.	Skrūve DIN 912 8.8 M12x75 Zn	gab.	100			
718.	Skrūve DIN 912 8.8 M20x80 Zn	gab.	9			
719.	Skrūve DIN 912 10.9 M10x25 Zn	gab.	100			

720.	Skrūve DIN 912 12.9 M20x70 melnas	gab.	50			
721.	Skrūve DIN 912 8.8 M10x80 Zn	gab.	100			
722.	Skrūve DIN 912 8.8 M10x65 Zn	gab.	50			
723.	Skrūve DIN 912 12.9 M10x45 melnas	gab.	100			
724.	Skrūve DIN 912 12.9 M16x50 melnas	gab.	150			
725.	Skrūve DIN 912 10.9 M6x25 Zn	gab.	500			
726.	Skrūve DIN 912 10.9 M6x40 Zn	gab.	200			
727.	Skrūve DIN 912 12.9 M10x90 melnas	gab.	50			
728.	Skrūve DIN 912 12.9 M20x220 melnas	gab.	10			
729.	Skrūve DIN 912 8.8 M3x6 Zn	gab.	50			
730.	Skrūve DIN 912 8.8 M3x8 Zn	gab.	50			
731.	Skrūve DIN 912 12.9 M14x50 melnas	gab.	50			
732.	Skrūve DIN 912 12.9 M8x70 melnas	gab.	26			
733.	Skrūve DIN 912 12.9 M12x60 melnas	gab.	20			
734.	Skrūve DIN 912 12.9 M10x65 melnas	gab.	74			
735.	Skrūve DIN 912 8.8 M4x30 Zn	gab.	50			
736.	Skrūve DIN 912 M6x16 A2	gab.	1580			
737.	Skrūve DIN 912 8.8 M5x8 Zn	gab.	1500			
738.	Skrūve DIN 912 M5x35 A2	gab.	17			
739.	Skrūve DIN 912 8.8 M16x95 Zn	gab.	2			
740.	Skrūve DIN 912 12.9 M20x2x60 melnas	gab.	3			
741.	Skrūve DIN 912 12.9 M20x2x80 melnas	gab.	2			
742.	Skrūve DIN 912 12.9 M20x2x100 melnas	gab.	10			
743.	Skrūve DIN 912 10.9 M20x250 melnas	gab.	20			
744.	Skrūve DIN 912 8.8 M4x25 Zn	gab.	50			
745.	Skrūve DIN 912 M10x50 A2	gab.	20			
746.	Skrūve DIN 912 M8x16 A2	gab.	10			
747.	Skrūve DIN 912 M10x80 A2	gab.	50			

748.	Skrūve DIN 912 12.9 M4x16 melnas	gab.	20			
749.	Skrūve DIN 912 12.9 M8x80 melnas	gab.	51			
750.	Skrūve DIN 912 12.9 M20x100 melnas	gab.	5			
751.	Skrūve DIN 912 M5x25 A2	gab.	300			
752.	Skrūve DIN 912 M4x30 A2	gab.	200			
753.	Skrūve DIN 931 10.9 M10x45 Zn	gab.	300			
754.	Skrūve DIN 931 10.9 M18x220 Zn	gab.	30			
755.	Skrūve DIN 931 8.8 M10x100 Zn	gab.	100			
756.	Skrūve DIN 931 8.8 M10x120 Zn	gab.	100			
757.	Skrūve DIN 931 8.8 M10x50 Zn	gab.	100			
758.	Skrūve DIN 931 8.8 M10x60 Zn	gab.	15			
759.	Skrūve DIN 931 8.8 M10x80 Zn	gab.	50			
760.	Skrūve DIN 931 8.8 M8x80 Zn	gab.	500			
761.	Skrūve DIN 931 M16x80 A2	gab.	67			
762.	Skrūve DIN 931 10.9 M14x70 Zn 720h	gab.	5205			
763.	Skrūve DIN 931 10.9 M14x70 Zn	gab.	100			
764.	Skrūve DIN 931 8.8 M6x50 Zn	gab.	106			
765.	Skrūve DIN 931 8.8 M8x100 Zn	gab.	50			
766.	Skrūve DIN 931 8.8 M6x60 Zn	gab.	700			
767.	Skrūve DIN 931 8.8 M12x45 Zn	gab.	340			
768.	Skrūve DIN 931 8.8 M12x55 Zn	gab.	50			
769.	Skrūve DIN 931 M8x45 A2	gab.	75			
770.	Skrūve DIN 931 8.8 M8x160 Zn	gab.	50			
771.	Skrūve DIN 931 10.9 M12x160 Zn	gab.	161			
772.	Skrūve DIN 931 8.8 M8x120 Zn	gab.	400			
773.	Skrūve DIN 931 8.8 M6x30 Zn	gab.	200			
774.	Skrūve DIN 931 8.8 M8x180 Zn	gab.	50			
775.	Skrūve DIN 931 8.8 M12x200 Zn	gab.	50			

776.	Skrūve DIN 931 8.8 M12x40 Zn	gab.	100			
777.	Skrūve DIN 931 8.8 M16x110 Zn	gab.	116			
778.	Skrūve DIN 931 8.8 M6x75 Zn	gab.	200			
779.	Skrūve DIN 931 8.8 M20x200 Zn	gab.	1100			
780.	Skrūve DIN 931 8.8 M14x90 Zn	gab.	100			
781.	Skrūve DIN 931 8.8 M8x65 Zn	gab.	100			
782.	Skrūve DIN 931 8.8 M16x160 Zn	gab.	16			
783.	Skrūve DIN 931 10.9 M8x150 Zn	gab.	210			
784.	Skrūve DIN 931 8.8 M20x180 Zn	gab.	1107			
785.	Skrūve DIN 931 8.8 M12x110 Zn	gab.	70			
786.	Skrūve DIN 931 M8x55 A2	gab.	272			
787.	Skrūve DIN 931 8.8 M12x70 Zn	gab.	100			
788.	Skrūve DIN 931 8.8 M16x70 Zn	gab.	50			
789.	Skrūve DIN 931 8.8 M20x90 Zn	gab.	20			
790.	Skrūve DIN 931 10.9 M14x55 melnas	gab.	50			
791.	Skrūve DIN 931 8.8 M8x50 Zn	gab.	3000			
792.	Skrūve DIN 931 10.9 M12x50 melnas	gab.	100			
793.	Skrūve DIN 931 8.8 M6x70 Zn	gab.	400			
794.	Skrūve DIN 931 8.8 M20x60 Zn	gab.	800			
795.	Skrūve DIN 931 M8x60 A2	gab.	20			
796.	Skrūve DIN 931 10.9 M14x80 melnas	gab.	50			
797.	Skrūve DIN 931 8.8 M20x170 Zn	gab.	90			
798.	Skrūve DIN 931 8.8 M8x115 Zn	gab.	100			
799.	Skrūve DIN 931 10.9 M16x120 melnas	gab.	50			
800.	Skrūve DIN 931 M8x130 A2	gab.	6			
801.	Skrūve DIN 931 8.8 M12x100 Zn	gab.	50			
802.	Skrūve DIN 931 8.8 M10x140 Zn	gab.	10			
803.	Skrūve DIN 931 10.9 M12x40 melnas	gab.	12			

804.	Skrūve DIN 931 10.9 M8x160 melnas	gab.	50			
805.	Skrūve DIN 933 10.9 M8x60 melnas	gab.	200			
806.	Skrūve DIN 933 8.8 M10x100 Zn	gab.	750			
807.	Skrūve DIN 933 8.8 M10x16 Zn	gab.	3221			
808.	Skrūve DIN 933 8.8 M10x20 Zn	gab.	13065			
809.	Skrūve DIN 933 8.8 M10x25 Zn	gab.	11249			
810.	Skrūve DIN 933 8.8 M10x30 Zn	gab.	13146			
811.	Skrūve DIN 933 8.8 M10x35 Zn	gab.	2110			
812.	Skrūve DIN 933 8.8 M10x40 Zn	gab.	2234			
813.	Skrūve DIN 933 8.8 M10x45 Zn	gab.	3037			
814.	Skrūve DIN 933 8.8 M10x50 Zn	gab.	1470			
815.	Skrūve DIN 933 8.8 M10x55 Zn	gab.	1024			
816.	Skrūve DIN 933 8.8 M10x60 Zn	gab.	4859			
817.	Skrūve DIN 933 8.8 M10x65 Zn	gab.	120			
818.	Skrūve DIN 933 8.8 M10x70 Zn	gab.	205			
819.	Skrūve DIN 933 8.8 M10x80 Zn	gab.	1350			
820.	Skrūve DIN 933 8.8 M12x30 Zn	gab.	3079			
821.	Skrūve DIN 933 8.8 M12x35 Zn	gab.	5853			
822.	Skrūve DIN 933 8.8 M12x40 Zn	gab.	8745			
823.	Skrūve DIN 933 8.8 M12x45 Zn	gab.	2168			
824.	Skrūve DIN 933 8.8 M12x50 Zn	gab.	2033			
825.	Skrūve DIN 933 8.8 M12x60 Zn	gab.	500			
826.	Skrūve DIN 933 8.8 M12x70 Zn	gab.	150			
827.	Skrūve DIN 933 8.8 M12x80 Zn	gab.	310			
828.	Skrūve DIN 933 8.8 M16x100 Zn	gab.	570			
829.	Skrūve DIN 933 8.8 M16x20 Zn	gab.	2019			
830.	Skrūve DIN 933 8.8 M16x30 Zn	gab.	1999			
831.	Skrūve DIN 933 8.8 M16x35 Zn	gab.	2861			

832.	Skrüve DIN 933 8.8 M16x40 Zn	gab.	3624			
833.	Skrüve DIN 933 8.8 M16x45 Zn	gab.	1115			
834.	Skrüve DIN 933 8.8 M16x55 Zn	gab.	3100			
835.	Skrüve DIN 933 8.8 M16x65 Zn	gab.	334			
836.	Skrüve DIN 933 8.8 M16x70 Zn	gab.	1249			
837.	Skrüve DIN 933 8.8 M16x80 Zn	gab.	3628			
838.	Skrüve DIN 933 8.8 M20x40 Zn	gab.	100			
839.	Skrüve DIN 933 8.8 M20x60 Zn	gab.	8370			
840.	Skrüve DIN 933 8.8 M20x90 Zn	gab.	1251			
841.	Skrüve DIN 933 8.8 M4x10 Zn	gab.	3570			
842.	Skrüve DIN 933 8.8 M4x16 Zn	gab.	3790			
843.	Skrüve DIN 933 8.8 M4x20 Zn	gab.	2980			
844.	Skrüve DIN 933 8.8 M4x40 Zn	gab.	1000			
845.	Skrüve DIN 933 8.8 M5x10 Zn	gab.	2610			
846.	Skrüve DIN 933 8.8 M5x16 Zn	gab.	8854			
847.	Skrüve DIN 933 8.8 M5x25 Zn	gab.	3950			
848.	Skrüve DIN 933 8.8 M5x30 Zn	gab.	88			
849.	Skrüve DIN 933 8.8 M6x10 Zn	gab.	8147			
850.	Skrüve DIN 933 8.8 M6x12 Zn	gab.	6884			
851.	Skrüve DIN 933 8.8 M6x16 Zn	gab.	23596			
852.	Skrüve DIN 933 8.8 M6x20 Zn	gab.	17643			
853.	Skrüve DIN 933 8.8 M6x25 Zn	gab.	9965			
854.	Skrüve DIN 933 8.8 M6x30 Zn	gab.	5900			
855.	Skrüve DIN 933 8.8 M6x35 Zn	gab.	1000			
856.	Skrüve DIN 933 8.8 M6x40 Zn	gab.	1230			
857.	Skrüve DIN 933 8.8 M6x45 Zn	gab.	800			
858.	Skrüve DIN 933 8.8 M6x50 Zn	gab.	800			
859.	Skrüve DIN 933 8.8 M6x60 Zn	gab.	1600			

860.	Skrüve DIN 933 8.8 M6x70 Zn	gab.	470			
861.	Skrüve DIN 933 8.8 M6x80 Zn	gab.	440			
862.	Skrüve DIN 933 8.8 M8x100 Zn	gab.	200			
863.	Skrüve DIN 933 8.8 M8x120 Zn	gab.	173			
864.	Skrüve DIN 933 8.8 M8x16 Zn	gab.	20410			
865.	Skrüve DIN 933 8.8 M8x20 Zn	gab.	32014			
866.	Skrüve DIN 933 8.8 M8x25 Zn	gab.	24245			
867.	Skrüve DIN 933 8.8 M8x30 Zn	gab.	14922			
868.	Skrüve DIN 933 8.8 M8x40 Zn	gab.	5309			
869.	Skrüve DIN 933 8.8 M4x12 Zn	gab.	2400			
870.	Skrüve DIN 933 8.8 M8x45 Zn	gab.	5766			
871.	Skrüve DIN 933 8.8 M8x50 Zn	gab.	2800			
872.	Skrüve DIN 933 8.8 M8x60 Zn	gab.	1150			
873.	Skrüve DIN 933 8.8 M8x70 Zn	gab.	935			
874.	Skrüve DIN 933 8.8 M8x80 Zn	gab.	500			
875.	Skrüve DIN 933 8.8 M8x90 Zn	gab.	100			
876.	Skrüve DIN 933 M5x12 A2	gab.	100			
877.	Skrüve DIN 933 M6x20 A2	gab.	740			
878.	Skrüve DIN 933 M8x40 A2	gab.	400			
879.	Skrüve DIN 933 M8x60 A2	gab.	104			
880.	Skrüve DIN 933 M4x20 A2	gab.	300			
881.	Skrüve DIN 933 8.8 M8x35 Zn	gab.	7558			
882.	Skrüve DIN 933 8.8 M4x8 Zn	gab.	350			
883.	Skrüve DIN 933 8.8 M16x25 Zn	gab.	460			
884.	Skrüve DIN 933 8.8 M12x25 Zn	gab.	5011			
885.	Skrüve DIN 933 8.8 M12x100 Zn	gab.	524			
886.	Skrüve DIN 933 8.8 M8x65 Zn	gab.	200			
887.	Skrüve DIN 933 8.8 M8x150 Zn	gab.	150			

888.	Skrūve DIN 933 8.8 M8x12 Zn	gab.	2400			
889.	Skrūve DIN 933 M8x16 A2	gab.	319			
890.	Skrūve DIN 933 8.8 M14x50 Zn	gab.	81			
891.	Skrūve DIN 933 8.8 M5x20 Zn	gab.	1575			
892.	Skrūve DIN 933 8.8 M16x90 Zn	gab.	40			
893.	Skrūve DIN 933 8.8 M5x12 Zn	gab.	6374			
894.	Skrūve DIN 933 8.8 M14x40 Zn	gab.	100			
895.	Skrūve DIN 933 8.8 M10x110 Zn	gab.	200			
896.	Skrūve DIN 933 8.8 M10x120 Zn	gab.	10			
897.	Skrūve DIN 933 8.8 M12x65 Zn	gab.	100			
898.	Skrūve DIN 933 8.8 M8x55 Zn	gab.	1000			
899.	Skrūve DIN 933 8.8 M12x110 Zn	gab.	80			
900.	Skrūve DIN 933 10.9 M16x55 melnas	gab.	473			
901.	Skrūve DIN 933 M8x16 A2	gab.	305			
902.	Skrūve DIN 933 M8x20 A2	gab.	3278			
903.	Skrūve DIN 933 8.8 M20x50 Zn	gab.	15			
904.	Skrūve DIN 933 8.8 M6x75 Zn	gab.	82			
905.	Skrūve DIN 933 8.8 M10x75 Zn	gab.	40			
906.	Skrūve DIN 933 8.8 M14x45 Zn	gab.	201			
907.	Skrūve DIN 933 M8x30 A2	gab.	500			
908.	Skrūve DIN 933 8.8 M5x45 Zn	gab.	230			
909.	Skrūve DIN 933 8.8 M12x75 Zn	gab.	674			
910.	Skrūve DIN 933 8.8 M8x75 Zn	gab.	850			
911.	Skrūve DIN 933 M6x10 A2	gab.	570			
912.	Skrūve DIN 933 M8x100 A2	gab.	500			
913.	Skrūve DIN 933 M16x50 A2	gab.	34			
914.	Skrūve DIN 933 8.8 M20x70 Zn	gab.	29			
915.	Skrūve DIN 933 8.8 M20x55 Zn	gab.	35			

916.	Skrūve DIN 933 8.8 M6x14 Zn	gab.	1100			
917.	Skrūve DIN 933 8.8 M12x55 Zn	gab.	133			
918.	Skrūve DIN 933 8.8 M20x80 Zn	gab.	20			
919.	Skrūve DIN 933 M8x25 misiņa	gab.	542			
920.	Skrūve DIN 933 8.8 M3x40 Zn	gab.	104			
921.	Skrūve DIN 933 8.8 M8x110 Zn	gab.	890			
922.	Skrūve DIN 933 M5x35 A2	gab.	232			
923.	Skrūve DIN 933 8.8 M5x50 misiņa	gab.	600			
924.	Skrūve DIN 933 M6x16 A2	gab.	455			
925.	Skrūve DIN 933 M12x25 A2	gab.	38			
926.	Skrūve DIN 933 M10x25 misiņa	gab.	10			
927.	Skrūve DIN 933 M12x25 misiņa	gab.	15			
928.	Skrūve DIN 933 10.9 M10x30 melnas	gab.	190			
929.	Skrūve DIN 933 M5x30 A2	gab.	238			
930.	Skrūve DIN 933 M8x35 A2	gab.	200			
931.	Skrūve DIN 933 M5x20 A2	gab.	200			
932.	Skrūve DIN 933 10.9 M18x80 melnas	gab.	94			
933.	Skrūve DIN 933 M6x25 A2	gab.	200			
934.	Skrūve DIN 933 8.8 M16x60 Zn	gab.	319			
935.	Skrūve DIN 933 8.8 M6x20 misiņa	gab.	800			
936.	Skrūve DIN 933 8.8 M12x16 Zn	gab.	100			
937.	Skrūve DIN 933 M6x35 A2	gab.	300			
938.	Skrūve DIN 933 M6x12 A2	gab.	400			
939.	Skrūve DIN 933 M6x45 A2	gab.	180			
940.	Skrūve DIN 933 8.8 M6x12 misiņa	gab.	300			
941.	Skrūve DIN 933 M6x30 A2	gab.	100			
942.	Skrūve DIN 933 8.8 M8x16 misiņa	gab.	26			
943.	Skrūve DIN 933 8.8 M8x30 misiņa	gab.	3			

944.	Skrūve DIN 933 8.8 M8x35 Zn	gab.	500			
945.	Skrūve DIN 933 10.9 M16x75 melnas	gab.	300			
946.	Skrūve DIN 933 10.9 M12x100 Zn	gab.	50			
947.	Skrūve DIN 933 10.9 M16x40 melnas	gab.	20			
948.	Skrūve DIN 933 10.9 M18x50 Zn	gab.	100			
949.	Skrūve DIN 933 10.9 M8x80 melnas	gab.	100			
950.	Skrūve DIN 933 8.8 M5x60 misiņa	gab.	1100			
951.	Skrūve DIN 933 M6x40 A2	gab.	200			
952.	Skrūve DIN 933 10.9 M10x50 melnas	gab.	50			
953.	Skrūve DIN 933 8.8 M4x25 Zn	gab.	140			
954.	Skrūve DIN 933 10.9 M12x80 melnas	gab.	50			
955.	Skrūve DIN 933 8.8 M8x10 Zn	gab.	5			
956.	Skrūve DIN 933 M8x25 A2	gab.	100			
957.	Skrūve DIN 960 10.9 M10x1.0x50 melnas	gab.	200			
958.	Skrūve DIN 960 10.9 M12x1.25x50 melnas	gab.	2300			
959.	Skrūve DIN 960 10.9 M18x1.5x60 melnas	gab.	50			
960.	Skrūve DIN 960 10.9 M20x1.5x80 melnas	gab.	62			
961.	Skrūve DIN 960 10.9 M18x1.5x80 melnas	gab.	75			
962.	Skrūve DIN 960 10.9 M18x1.5x70 melnas	gab.	10			
963.	Skrūve DIN 960 10.9 M12x1.5x160 melnas	gab.	10			
964.	Skrūve DIN 960 10.9 M18x1.5x200 melnas	gab.	6			
965.	Skrūve DIN 960 10.9 M12x1.5x70 melnas	gab.	150			
966.	Skrūve DIN 960 10.9 M12x1.5x60 melnas	gab.	100			
967.	Skrūve DIN 960 10.9 M12x1.5x65 melnas	gab.	10			
968.	Skrūve DIN 960 10.9 M14x1.5x50 Zn	gab.	100			
969.	Skrūve DIN 960 10.9 M18x1.5x120 melnas	gab.	200			
970.	Skrūve DIN 960 10.9 M18x1.5x50 Zn	gab.	100			
971.	Skrūve DIN 960 10.9 M14x1.5x120 melnas	gab.	100			

972.	Skrūve DIN 960 10.9 M20x1.5x65 melnas	gab.	15			
973.	Skrūve DIN 961 10.9 M16x1.5x50 melnas	gab.	50			
974.	Skrūve DIN 961 10.9 M12x1.5x50 melnas	gab.	108			
975.	Skrūve DIN 961 10.9 M10x1.0x50 melnas	gab.	200			
976.	Skrūve DIN 961 10.9 M18x1.5x50 melnas	gab.	50			
977.	Skrūve DIN 961 10.9 M12x1.5x30 melnas	gab.	200			
978.	Skrūve DIN 961 10.9 M12x1.5x80 melnas	gab.	10			
979.	Skrūve DIN 961 10.9 M12x1.5x70 Zn	gab.	200			
980.	Skrūve DIN 961 10.9 M16x1.5x55 melnas	gab.	100			
981.	Skrūve DIN 961 10.9 M20x1.5x60 melnas	gab.	15			
982.	Skrūve DIN 961 10.9 M16x1.5x45 melnas	gab.	50			
983.	Skrūve DIN 961 10.9 M12x1.25x30 melnas	gab.	8			
984.	Skrūve DIN 961 8.8 M10x1.0x20 Zn	gab.	100			
985.	Skrūve DIN 961 8.8 M8x1.0x20 Zn	gab.	30			
986.	Skrūve DIN 963 4.8 M3x16 Zn	gab.	180			
987.	Skrūve DIN 963 M4x40 A2	gab.	82			
988.	Skrūve DIN 963 M8x50 A4	gab.	33			
989.	Skrūve DIN 963 4.8 M4x50 Zn	gab.	170			
990.	Skrūve DIN 963 4.8 M4x5 Zn	gab.	100			
991.	Skrūve DIN 963 4.8 M8x70 Zn	gab.	80			
992.	Skrūve DIN 963 4.8 M5x10 Zn	gab.	200			
993.	Skrūve DIN 963 4.8 M10x80 Zn	gab.	800			
994.	Skrūve DIN 963 4.8 M10x16 Zn	gab.	53			
995.	Skrūve DIN 963 4.8 M5x12 Zn	gab.	2000			
996.	Skrūve DIN 964 M4x16 A4	gab.	700			
997.	Skrūve DIN 964 4.8 M3x20 Zn	gab.	30			
998.	Skrūve DIN 965 4.8 M4x12 Zn	gab.	2384			
999.	Skrūve DIN 965 4.8 M4x16 Zn	gab.	870			

1000.	Skrüve DIN 965 4.8 M4x20 Zn	gab.	674			
1001.	Skrüve DIN 965 4.8 M4x30 Zn	gab.	2200			
1002.	Skrüve DIN 965 4.8 M4x40 Zn	gab.	700			
1003.	Skrüve DIN 965 4.8 M4x8 Zn	gab.	200			
1004.	Skrüve DIN 965 4.8 M5x10 Zn	gab.	1830			
1005.	Skrüve DIN 965 4.8 M5x12 Zn	gab.	900			
1006.	Skrüve DIN 965 4.8 M5x20 Zn	gab.	4000			
1007.	Skrüve DIN 965 4.8 M5x25 Zn	gab.	830			
1008.	Skrüve DIN 965 4.8 M5x60 Zn	gab.	300			
1009.	Skrüve DIN 965 4.8 M6x16 Zn	gab.	2640			
1010.	Skrüve DIN 965 4.8 M6x20 Zn	gab.	3150			
1011.	Skrüve DIN 965 4.8 M6x25 Zn	gab.	3420			
1012.	Skrüve DIN 965 4.8 M6x50 Zn	gab.	650			
1013.	Skrüve DIN 965 4.8 M8x25 Zn	gab.	3028			
1014.	Skrüve DIN 965 M5x16 A2	gab.	289			
1015.	Skrüve DIN 965 4.8 M5x35 Zn	gab.	20			
1016.	Skrüve DIN 965 4.8 M6x30 Zn	gab.	1010			
1017.	Skrüve DIN 965 4.8 M5x16 Zn	gab.	2400			
1018.	Skrüve DIN 965 4.8 M3x8 Zn	gab.	200			
1019.	Skrüve DIN 965 4.8 M4x10 Zn	gab.	890			
1020.	Skrüve DIN 965 4.8 M8x70 Zn	gab.	500			
1021.	Skrüve DIN 965 4.8 M10x40 Zn	gab.	400			
1022.	Skrüve DIN 965 4.8 M5x45 Zn	gab.	164			
1023.	Skrüve DIN 965 4.8 M10x25 Zn	gab.	90			
1024.	Skrüve DIN 965 4.8 M8x20 Zn	gab.	50			
1025.	Skrüve DIN 965 4.8 M5x30 Zn	gab.	230			
1026.	Skrüve DIN 965 M5x20 A2	gab.	470			
1027.	Skrüve DIN 965 4.8 M4x80 Zn	gab.	120			

1028.	Skrūve DIN 965 M6x20 A2	gab.	500			
1029.	Skrūve DIN 965 4.8 M4x35 Zn	gab.	400			
1030.	Skrūve DIN 965 4.8 M10x16 Zn	gab.	100			
1031.	Skrūve DIN 965 4.8 M6x10 Zn	gab.	1000			
1032.	Skrūve DIN 965 4.8 M10x45 Zn	gab.	50			
1033.	Skrūve DIN 965 M6x100 A2	gab.	100			
1034.	Dībelis MN 10x50	gab.	450			
1035.	Dībelis MN 12x60	gab.	570			
1036.	Dībelis MN 14x70	gab.	990			
1037.	Dībelis MN 6x30	gab.	6500			
1038.	Dībelis MN 8x40	gab.	3699			
1039.	Dībelis MU 12x70	gab.	380			
1040.	Dībelis reģ. met. MJP-S 12x39	gab.	140			
1041.	Dībelis reģ. MFJ 14x32 (100)	gab.	1542			
1042.	Dībelis MN 5x25	gab.	2300			
1043.	Dībelis reģ. met. "Fortis" HI 12x30	gab.	180			
1044.	Dībelis reģ. met. "Fortis" MRD 13X31	gab.	608			
1045.	Dībelis "Fortis" TA 14x75	gab.	204			
1046.	Dībelis MB 10x80	gab.	500			
1047.	Dībelis MB 10x100	gab.	300			
1048.	Dībelis MBR 10x100	gab.	300			
1049.	Dībelis MBR 10x80	gab.	500			
1050.	Dībelis ar skrūvi MNA-Z 6X50	gab.	1400			
1051.	Dībelis ar skrūvi SMN-S 10x100	gab.	43			
1052.	Dībelis ar skrūvi SMN-S 6x60	gab.	378			
1053.	Dībelis reģ. ar skrūvi OLA 10/9	gab.	650			
1054.	Dībelis - nagla 8x45mm gremdgalva	gab.	100			
1055.	Dībelis - nagla 6x50mm gremdgalva	gab.	200			
1056.	Dībelis ar skrūvi MNA-Z 6x35	gab.	4700			
1057.	Dībelis ar skrūvi MNA-Z 6x60	gab.	500			

1058.	Dībelis - nagla 8x80mm gremdgalva	gab.	100			
1059.	Dībelis ar skrūvi MJP-S 14x39	gab.	800			
1060.	Dībelis ar skrūvi MNA-Z 8x50	gab.	20			
1061.	Dībelis - nagla 6x40mm gremdgalva	gab.	200			
1062.	Dībelis ar neilona naglu 10x140 (siltumizolācijai)	gab.	40			
1063.	Dībelis ar skrūvi MNA-Z 8x80	gab.	200			
1064.	Dībelis - nagla 6x35mm gremdgalva	gab.	100			
1065.	Dībelis ar skrūvi MNA-Z 6x40	gab.	2000			
1066.	Ķīļenkurs ar skrūvi un uzgriezni MHA-B M10 12x100	gab.	20			
1067.	Ķīļenkurs ar skrūvi un uzgriezni MHA-B M8 10x95	gab.	20			
1068.	Ķīļenkurs "Fortis" Sp34 12x110	gab.	75			
1069.	Ķīļenkurs "Fortis" Sp34 10x90	gab.	30			
1070.	Reģipša enkurs ar skrūvi MHD-S 6x52/21	gab.	100			
1071.	Reģipša enkurs ar skrūvi MHD-S 6x65/34	gab.	104			
1072.	Enkurdībelis M8 misiņa	gab.	1000			
1073.	Enkurdībelis M10 misiņa	gab.	50			
1074.	Reģipša enkurs ar skrūvi MHD-S 8x55/21	gab.	200			
1075.	Reģipša enkurs ar skrūvi MHD-S 8x65/34	gab.	100			
1076.	Enkurdībelis M12 misiņa	gab.	25			
1077.	Ķīļenkuri d 16x L 145mm	gab.	20			
1078.	Enkurdībelis vieglbetonam W-MG 8x60	gab.	100			
1079.	Tauriņš riģipša M6x66/53 Zn	gab.	100			
1080.	Ķīļenkurs "Fortis" Sp34 8x90	gab.	50			
1081.	Ķīļenkurs "Fortis" Sp34 8x55	gab.	100			

1082.	Kļīnkurs "Fortis" Sp34 10x65	gab.	50			
1083.	Kļīnkurs "Fortis" Sp34 12x75	gab.	50			
1084.	Uzgrieznis DIN 14441 Fe+Cu M10	gab.	700			
1085.	Kausuzgrieznis DIN 1587 M10 Zn	gab.	153			
1086.	Kausuzgrieznis DIN 1587 M5 Zn	gab.	800			
1087.	Kausuzgrieznis DIN 1587 M6 Zn	gab.	27860			
1088.	Kausuzgrieznis DIN 1587 M8 Zn	gab.	1383			
1089.	Kausuzgrieznis DIN 1587 M6 A2	gab.	836			
1090.	Kausuzgrieznis DIN 1587 M22 Zn	gab.	12			
1091.	Uzgrieznis skārda M6 Zn	gab.	499			
1092.	Uzgrieznis metāla lokšņu SNU 5527 4,2mm	gab.	2390			
1093.	Uzgrieznis metāla lokšņu SNU 5113 6.3mm	gab.	2450			
1094.	Uzgrieznis metāla lokšņu SNU 1219 3.5mm	gab.	1000			
1095.	Uzgrieznis MBN 13023 M18x1.5 10.0	gab.	400			
1096.	Uzgrieznis lokšņu TRT-M8-1 melna	gab.	1148			
1097.	Uzgrieznis DIN 6334 M8 Zn (garais)	gab.	500			
1098.	Uzgrieznis SPEC 7 M6	gab.	650			
1099.	Uzgrieznis skārda M6-MKB-2.2-SW	gab.	200			
1100.	Uzgrieznis mēbeļu HKM M6XL 14xd8x15	gab.	91			
1101.	Uzgrieznis skārda D6.3 L24.8 dzeltens	gab.	350			
1102.	Uzgrieznis mēbeļu HKM M6xL12xd8x15	gab.	200			
1103.	Uzgrieznis skārda D6.3 L 24.8 Zn	gab.	350			
1104.	Uzgrieznis lokšņu TRT-M6-1	gab.	4040			
1105.	Uzgrieznis paškontr.M14x1.5 rievots ar smalko vītņi	gab.	100			

1106.	Uzgrieznis DIN 982 M12 A2	gab.	799			
1107.	Uzgrieznis DIN 6334 M6 A4 (garais)	gab.	150			
1108.	Uzgrieznis DIN 6331 10 M16	gab.	5			
1109.	Uzgrieznis DIN 6331 10 M20	gab.	6			
1110.	Uzgrieznis DIN 981 14H M15x1	gab.	100			
1111.	Uzgrieznis lokšņu TRT-M5-1	gab.	1256			
1112.	Uzgrieznis skārda M5 22x15 melns	gab.	1200			
1113.	Grozuzgrieznis M6 8.3mm 2.6-3.5	gab.	300			
1114.	Grozuzgrieznis M8 12.3mm 3.3-4.7	gab.	300			
1115.	Uzgrieznis DIN 982 8 M12 Zn	gab.	500			
1116.	Uzgrieznis DIN 6334 M12 Zn	gab.	4			
1117.	Uzgrieznis metāla lokšņu SNU 5774 4.8mm	gab.	500			
1118.	Uzgrieznis DIN 562 M10 Zn	gab.	50			
1119.	Uzgrieznis DIN 562 M8 Zn	gab.	50			
1120.	Uzgrieznis DIN 557 M10 Zn	gab.	50			
1121.	Uzgrieznis DIN 557 M8 Zn	gab.	50			
1122.	Uzgrieznis SPEC 7 M8	gab.	65			
1123.	Uzgrieznis SPEC 7 M10	gab.	50			
1124.	Uzgrieznis DIN 982 10 M16x1.5	gab.	1000			
1125.	Uzgrieznis kvadrātveida 20x20 M10	gab.	200			
1126.	Uzgrieznis DIN 6334 M12 A2	gab.	4			
1127.	Uzgrieznis DIN 979 M24x2	gab.	25			
1128.	Uzgrieznis DIN 6925 M16x1.5	gab.	200			
1129.	Spārnuzgrieznis DIN 315 M6 Zn	gab.	666			
1130.	Spārnuzgrieznis DIN 315 M8 Zn	gab.	858			
1131.	Spārnuzgrieznis DIN 315 M10 Zn	gab.	22			
1132.	Spārnuzgrieznis DIN 315 M12 Zn	gab.	50			

1133.	Uzgrieznis plānais DIN 439 M16 Zn	gab.	100			
1134.	Uzgrieznis plānais DIN 439 M20 Zn	gab.	423			
1135.	Uzgrieznis plānais DIN 439 M5 Zn	gab.	4100			
1136.	Uzgrieznis plānais DIN 439 M6 Zn	gab.	300			
1137.	Uzgrieznis plānais DIN 439 M12x1.25 A2	gab.	40			
1138.	Uzgrieznis plānais DIN 439 M10 Zn	gab.	500			
1139.	Uzgrieznis plānais DIN 439 M2.5 A2	gab.	1000			
1140.	Uzgrieznis plānais DIN 439 M14x1.5 A2	gab.	4			
1141.	Uzgrieznis DIN 555 M8 Zn	gab.	100			
1142.	Uzgrieznis DIN 555 M6 Zn	gab.	250			
1143.	Uzgrieznis DIN 555 M5 Zn	gab.	500			
1144.	Uzgrieznis DIN 6923 M10 Zn	gab.	2000			
1145.	Uzgrieznis DIN 6923 M5 Zn	gab.	2500			
1146.	Uzgrieznis DIN 6923 M6 Zn	gab.	18952			
1147.	Uzgrieznis DIN 6923 M8 Zn	gab.	17749			
1148.	Uzgrieznis "Wulock" DIN 6923 M6	gab.	2800			
1149.	Uzgrieznis "Wulock" DIN 6923 M8	gab.	4500			
1150.	Uzgrieznis "Wulock" DIN 6923 M10	gab.	200			
1151.	Uzgrieznis "Wulock" DIN 6923 M12	gab.	669			
1152.	Uzgrieznis DIN 6923 M12 Zn	gab.	376			
1153.	Uzgrieznis DIN 6924 8 M6 Zn	gab.	1200			
1154.	Uzgrieznis DIN 6924 8 M8 Zn	gab.	200			
1155.	Uzgrieznis DIN 6924 8 M10 Zn	gab.	500			
1156.	Uzgrieznis DIN 6924 8 M12 Zn	gab.	100			
1157.	Uzgrieznis DIN 80705 M22x1.5 Zn	gab.	100			
1158.	Uzgrieznis DIN 934 8 M10 Zn	gab.	422795			
1159.	Uzgrieznis DIN 934 8 M12 Zn	gab.	40454			

1160.	Uzgrieznis DIN 934 8 M14 Zn	gab.	860			
1161.	Uzgrieznis DIN 934 8 M16 Zn	gab.	20563			
1162.	Uzgrieznis DIN 934 8 M20 Zn	gab.	16013			
1163.	Uzgrieznis DIN 934 8 M22 Zn	gab.	11320			
1164.	Uzgrieznis DIN 934 8 M3 Zn	gab.	8100			
1165.	Uzgrieznis DIN 934 8 M30 Zn	gab.	19			
1166.	Uzgrieznis DIN 934 8 M4 Zn	gab.	21886			
1167.	Uzgrieznis DIN 934 88 M5 Zn	gab.	66763			
1168.	Uzgrieznis DIN 934 8 M6 Zn	gab.	115247			
1169.	Uzgrieznis DIN 934 8 M8 Zn	gab.	97975			
1170.	Uzgrieznis DIN 934 8 M10x1 Zn	gab.	100			
1171.	Uzgrieznis DIN 934 10 M12x1.5 Zn	gab.	8			
1172.	Uzgrieznis DIN 934 10 M16x1.5 Zn	gab.	500			
1173.	Uzgrieznis DIN 934 10 M18x1.5 Zn	gab.	200			
1174.	Uzgrieznis DIN 934 M12 A2	gab.	1200			
1175.	Uzgrieznis DIN 934 8 M12x1.5 Zn	gab.	500			
1176.	Uzgrieznis DIN 934 8 M14x1.5 Zn	gab.	400			
1177.	Uzgrieznis DIN 934 M16 A2	gab.	719			
1178.	Uzgrieznis DIN 934 M18x1,5 A2	gab.	200			
1179.	Uzgrieznis DIN 934 M5 A2	gab.	475			
1180.	Uzgrieznis DIN 934 M5 misiņš	gab.	200			
1181.	Uzgrieznis DIN 934 M6 A2	gab.	7842			
1182.	Uzgrieznis DIN 934 M6 misiņš	gab.	200			
1183.	Uzgrieznis DIN 934 M8 A2	gab.	5900			
1184.	Uzgrieznis DIN 934 M8 misiņš	gab.	702			
1185.	Uzgrieznis DIN 934 M4 A2	gab.	4052			
1186.	Uzgrieznis DIN 934 M10 A2	gab.	100			
1187.	Uzgrieznis DIN 934 10 M16 Zn	gab.	1305			

1188.	Uzgrieznis DIN 934 M20 A2	gab.	16			
1189.	Uzgrieznis DIN 934 8 M16x1.5 Zn	gab.	1827			
1190.	Uzgrieznis DIN 934 8 M24 Zn	gab.	175			
1191.	Uzgrieznis DIN 934 10 M20x1.5	gab.	56			
1192.	Uzgrieznis DIN 934 8 M18 Zn	gab.	55			
1193.	Uzgrieznis DIN 934 8 M6 Zn	gab.	700			
1194.	Uzgrieznis DIN 934 M6 A4	gab.	100			
1195.	Uzgrieznis DIN 934 8 M36 Zn	gab.	790			
1196.	Uzgrieznis DIN 934 M10 misiņš	gab.	12			
1197.	Uzgrieznis DIN 934 M12 misiņš	gab.	14			
1198.	Uzgrieznis DIN 934 10 M14 melnas	gab.	50			
1199.	Uzgrieznis DIN 934 8 M5 Zn	gab.	500			
1200.	Uzgrieznis DIN 934 12 M20 BF	gab.	10			
1201.	Uzgrieznis DIN 934 8 M18x1.5 Zn	gab.	100			
1202.	Uzgrieznis DIN 934 8 M2.5 Zn	gab.	100			
1203.	Uzgrieznis DIN 935 8 M12 Zn	gab.	6048			
1204.	Uzgrieznis DIN 935 8 M24 Zn	gab.	172			
1205.	Uzgrieznis DIN 935 8 M10 Zn	gab.	180			
1206.	Uzgrieznis DIN 935 M14x1.5 melnas	gab.	50			
1207.	Uzgrieznis DIN 936 8 M16 Zn	gab.	400			
1208.	Uzgrieznis DIN 936 8 M20 Zn	gab.	1710			
1209.	Uzgrieznis DIN 936 M18x1.5 Zn	gab.	151			
1210.	Uzgrieznis DIN 985 8 M10 Zn	gab.	13657			
1211.	Uzgrieznis DIN 985 8 M12 Zn	gab.	7609			
1212.	Uzgrieznis DIN 985 8 M14 Zn	gab.	200			
1213.	Uzgrieznis DIN 985 8 M16 Zn	gab.	1570			
1214.	Uzgrieznis DIN 985 8 M18 Zn	gab.	100			
1215.	Uzgrieznis DIN 985 8 M5 Zn	gab.	6900			

1216.	Uzgrieznis DIN 985 8 M6 Zn	gab.	17438			
1217.	Uzgrieznis DIN 985 8 M8 Zn	gab.	15461			
1218.	Uzgrieznis DIN 985 10 M12x1.25 Zn	gab.	500			
1219.	Uzgrieznis DIN 985 10 M12x1.5 Zn	gab.	600			
1220.	Uzgrieznis DIN 985 10 M16x1.5 Zn	gab.	1450			
1221.	Uzgrieznis DIN 985 10 M18x1.5 Zn	gab.	300			
1222.	Uzgrieznis DIN 985 8 M10x1.25 Zn	gab.	300			
1223.	Uzgrieznis DIN 985 8 M12x1.25 Zn	gab.	905			
1224.	Uzgrieznis DIN 985 8 M12x1.5 Zn	gab.	1400			
1225.	Uzgrieznis DIN 985 8 M14x1.5 Zn	gab.	850			
1226.	Uzgrieznis DIN 985 8 M16x1.5 Zn	gab.	2700			
1227.	Uzgrieznis DIN 985 M6 A2	gab.	1220			
1228.	Uzgrieznis DIN 985 8 M20 Zn	gab.	200			
1229.	Uzgrieznis DIN 985 8 M18x1.5 Zn	gab.	300			
1230.	Uzgrieznis DIN 985 8 M4 Zn	gab.	500			
1231.	Uzgrieznis DIN 985 M12 A2	gab.	800			
1232.	Uzgrieznis DIN 985 8 M24 Zn	gab.	15			
1233.	Uzgrieznis DIN 985 M12 A4	gab.	76			
1234.	Uzgrieznis DIN 985 10 M16 Zn	gab.	50			
1235.	Uzgrieznis DIN 985 M8 A2	gab.	1650			
1236.	Uzgrieznis DIN 985 10 M12 Zn	gab.	721			
1237.	Uzgrieznis DIN 985 10 M6 Zn	gab.	250			
1238.	Uzgrieznis DIN 985 M10 A4	gab.	1000			
1239.	Uzgrieznis DIN 980V 8 M10	gab.	600			
1240.	Uzgrieznis DIN 980V 10 M12x1.25	gab.	350			
1241.	Uzgrieznis DIN 980V 8 M16x1.5	gab.	200			
1242.	Vītņkniede ar cilindrisku galvu, rievota M10	gab.	740			

1243.	Vītņkniede ar cilindrisku galvu, rievota M5	gab.	130			
1244.	Vītņkniede ar cilindrisku galvu, rievota M8	gab.	2300			
1245.	Vītņkniede ar cilindrisku galvu, rievota M6	gab.	1450			
1246.	Vītņkniede ar cilindrisku galvu, slēgta M8 0.5-3.5 (8x22.5)	gab.	296			
1247.	Vītņkniede ar cilindrisku galvu, rievota M4	gab.	20			
1248.	Vītņkniede ar cilindrisku galvu M5x13.5 A2 (un daļēju seškanti)	gab.	36			
1249.	Vītņkniede ar cilindrisku galvu M6x15.5 A2 (un daļēju seškanti)	gab.	40			
1250.	Vītņkniede ar cilindrisku galvu M8x17.5 A2 (un daļēju seškanti)	gab.	10			
1251.	Vītņkniede ar cilindrisku galvu M10x22 A2 (un daļēju seškanti)	gab.	43			
1252.	Vītņkniede ar cilindrisku atloku, slēgta M6/05-3.0 Zn	gab.	410			
1253.	Vītņkniede ar cilindrisku atloku M4/0.25-3.0 AL	gab.	100			
1254.	Vītņkniede ar cilindrisku atloku M4/0.25-3.0 Zn	gab.	100			
1255.	Vītņkniede ar cilindrisku atloku M5x12/05-2.5 Zn	gab.	800			
1256.	Vītņkniede ar cilindrisku atloku M6/3.0-5.5 Zn	gab.	50			
1257.	Vītņkniede ar gremdgalvu, rievota M8	gab.	1100			
1258.	Vītņkniede ar samazinātu gremdgalvu, rievota M6	gab.	500			

1259.	Vītņkniede ar gremdgalvu, rievota M4	gab.	180			
1260.	Vītņkniede ar gremdgalvu M5x13.5 A2	gab.	52			
1261.	Vītņkniede ar gremdgalvu M6x16 A2	gab.	40			
1262.	Vītņkniede ar gremdgalvu M8x19 A2	gab.	70			
1263.	Vītņkniede ar gremdgalvu M10x21 A2	gab.	40			
1264.	Vītņkniede ar samazinātu gremdgalvu, rievota M8	gab.	10			
1265.	Kniede plastmasas 8.7x20b20	gab.	2033			
1266.	Vītņkniede ar zeņķgalvu M6x14/05x2.5 Zn rievota	gab.	50			
1267.	Kniede plastmasas 8.2x18x10 (8.2x10K18)	gab.	2806			
1268.	Kniede plastmasas 6.5x22x18 (6.5x18K22)	gab.	665			
1269.	Kniede ar atloci Al/St 4.8x30 (10.0-14.0)	gab.	500			
1270.	Kniede ar atloci Al/St 4.0x20	gab.	565			
1271.	Kniede plastmasas 7.5x50 (7.5x50K20) (50)	gab.	20			
1272.	Kniede plastmasas ar skrūvi 8x15x14	gab.	200			
1273.	Kniede DIN 660 tērauds 5x40	gab.	7733			
1274.	Kniede DIN 660 alumīnija 4x16	gab.	3300			
1275.	Kniede DIN 660 tērauds 5x45	gab.	50			
1276.	Kniede DIN 661 5.0x20mm vara	gab.	10470			
1277.	Kniede DIN 661 3.2x8 alumīnija	gab.	100			
1278.	Kniede DIN 661 5.0x20 alumīnija	gab.	12500			
1279.	Kniede DIN 661 3.0x8 alumīnija	gab.	150			
1280.	Kniede DIN 7337 AL/ST 2.4x8	gab.	650			

1281.	Kniede DIN 7337 AL/ST 3.2x6	gab.	1000			
1282.	Kniede DIN 7337 AL/ST 3.2x8	gab.	20			
1283.	Kniede DIN 7337 AL/ST 3.2x10	gab.	2805			
1284.	Kniede DIN 7337 AL/ST 3.2x12	gab.	200			
1285.	Kniede DIN 7337 AL/ST 3.2x16	gab.	650			
1286.	Kniede DIN 7337 AL/ST 4.0x06	gab.	1500			
1287.	Kniede DIN 7337 AL/ST 4.0x08	gab.	6312			
1288.	Kniede DIN 7337 AL/ST 4.0x12 puķīšu	gab.	22877			
1289.	Kniede DIN 7337 AL/ST 4.0x16	gab.	13505			
1290.	Kniede DIN 7337 AL/ST 4.0x20	gab.	40860			
1291.	Kniede DIN 7337 AL/ST 4.0x30	gab.	130			
1292.	Kniede DIN 7337 AL/ST 4.8x8	gab.	500			
1293.	Kniede DIN 7337 AL/ST 4.8x10	gab.	7828			
1294.	Kniede DIN 7337 AL/ST 4.8x16	gab.	9700			
1295.	Kniede DIN 7337 AL/ST 4.8x26	gab.	2000			
1296.	Kniede DIN 7337 4.0x6 A2/A2	gab.	1423			
1297.	Kniede DIN 7337 4.8x10 A2/A2	gab.	2000			
1298.	Kniede DIN 7337 4.8x12 A2/A2	gab.	3000			
1299.	Kniede DIN 7337 AL/ST 5.0x12	gab.	400			
1300.	Kniede DIN 7337 6.0x16 A2/A2	gab.	500			
1301.	Kniede DIN 7337 6.4x12 A2/A2	gab.	500			
1302.	Kniede DIN 7337 6.4x18 A2/A2	gab.	500			
1303.	Kniede DIN 7337 AL/ST 4.8x14	gab.	4840			
1304.	Kniede DIN 7337 AL/ST 4.0x14	gab.	24673			
1305.	Kniede DIN 7337 AL/ST 6.0x18	gab.	2900			
1306.	Kniede DIN 7337 4.0x16 A2/A2	gab.	13925			
1307.	Kniede DIN 7337 AL/ST 4.8x20	gab.	5418			
1308.	Kniede DIN 7337 AL/ST 4.0x10	gab.	3000			

1309.	Kniede DIN 7337 AL/ST 4.8x12	gab.	8364			
1310.	Kniede DIN 7337 AL/ST 4.8x24	gab.	1000			
1311.	Kniede DIN 7337 ST/ST 4.8x12 (cinkot.)	gab.	1500			
1312.	Kniede DIN 7337 4.0x12 A2/A2	gab.	1920			
1313.	Kniede DIN 7337 AL/ST 4.8x18	gab.	2050			
1314.	Kniede DIN 7337 AL/ST 4.0x20 ar paplatinātu galvu (12mm)	gab.	18520			
1315.	Kniede DIN 7337 AL/ST 3.2x8 RR32 (brūna)	gab.	215			
1316.	Kniede DIN 7337 AL/ST 4.8x18 ar paplat. galvu	gab.	2000			
1317.	Kniede DIN 7337 AL/ST 4.8x14 ar paplat. galvu 16mm	gab.	500			
1318.	Kniede DIN 7337 AL/ST 4.0x10 ar paplatinātu galvu	gab.	1467			
1319.	Kniede DIN 7337 5.0x16 A2/A2	gab.	1000			
1320.	Kniede DIN 7337 4.8x24 A2/A2	gab.	500			
1321.	Kniede DIN 7337 4.8x16 A2/A2	gab.	2000			
1322.	Kniede DIN 7337 5.0x10 A2/A2	gab.	1911			
1323.	Kniede DIN 7337 AL/ST 3.0x10	gab.	1700			
1324.	Kniede DIN 7337 AL/ST 4.0x16 ar paplatinātu galvu	gab.	1500			
1325.	Kniede DIN 7337 AL/ST 4.8x12 ar paplatinātu galvu	gab.	1000			
1326.	Kniede DIN 7337 AL/ST 6.4x16	gab.	750			
1327.	Kniede DIN 7337 ST/ST 5.0x14 (cinkot.)	gab.	500			
1328.	Kniede DIN 7337 ST/ST 4.0x16 (cinkot.)	gab.	1395			
1329.	Kniede DIN 7337 AL/ST 4.8x16 ar paplat. galvu 16mm	gab.	1200			
1330.	Kniede DIN 7337 4.0x10 A2/A2	gab.	2000			

1331.	Kniede DIN 7337 4.0x20 A2/A2	gab.	2000			
1332.	Kniede DIN 7337 AL/ST 4.0x18	gab.	300			
1331.	Kniede DIN 7337 AL/ST 6.0x25	gab.	168			
1332.	Kniede DIN 7337 AL/ST 4.0x12 ar paplāt. galvu	gab.	4500			
1333.	Kniede DIN 7337 AL/ST 4.0x14 ar paplāt. galvu	gab.	500			
1334.	Kniede DIN 7337 5.0x25A2/A2	gab.	500			
1335.	Kniede DIN 7337 3.2x10 A2/A2	gab.	2000			
1336.	Kniede DIN 7337 3.2x8 A2/A2	gab.	500			
1337.	Kniede DIN 7337 6.4x16 A2/A2	gab.	130			
1338.	Kniede DIN 7337 3.0x6 A4/A4	gab.	1000			
1339.	Kniede DIN 7337 3.0x10 A4/A4	gab.	500			
1340.	Kniede DIN 7337 AL/ST 4.8x10 ar paplatinātu galvu 16mm	gab.	500			
1341.	Kniede DIN 7337 3.0x10 A2/A2	gab.	2700			
1342.	Kniede DIN 7337 AL/ST 4.8x26/27	gab.	1000			
1343.	Kniede DIN 7337 ST/ST 6.4x12 (cinkot.)	gab.	1020			
1344.	Kniede DIN 7337 5.0x12 A2/A2	gab.	300			
1345.	Kniede DIN 7337 2.4x8 A2/A2	gab.	1220			
1346.	Kniede DIN 7337 AL/ST 4.0x08 ar paplatinātu galvu	gab.	728			
1347.	Kniede DIN 7337 Al/St 5.0x18 ar 14mm galvu	gab.	750			
1348.	Kniede DIN 7337 AL/ST 4.0x20 (puķīšu)	gab.	5615			
1349.	Kniede DIN 7337 6.4x20 A2/A2	gab.	500			
1350.	Kniede DIN 7337 ST/ST 5.0x10 (cinkot.)	gab.	500			
1351.	Kniede DIN 7337 ST/ST 5.0x12 (cinkot.)	gab.	500			

1352.	Kniede DIN 7337 ST/ST 5.0x16 (cinkot.)	gab.	500			
1353.	Kniede DIN 7337 AL/ST 4.8x20 ar papl. galvu 16mm	gab.	250			
1354.	Kniede DIN 7337 4.8x14 A2/A2	gab.	500			
1355.	Kniede DIN 7337 6.0x10 A2/A2	gab.	500			
1356.	Kniede DIN 7337 6.0x12 A2/A2	gab.	500			
1357.	Kniede DIN 7337 ST/ST 6.4x22 (cinkot.)	gab.	200			
1358.	Fiksators "Fortis" DIN 741 5mm	gab.	1241			
1359.	Fiksators "Fortis" DIN 741 6mm	gab.	68			
1360.	Fiksators "Fortis" DIN 741 8mm	gab.	210			
1361.	Fiksators "Fortis" DIN 741 3mm	gab.	179			
1362.	Karabīne "Fortis" DIN 5299C 80x8	gab.	304			
1363.	Karabīnes DIN 5299C 60x6	gab.	72			
1364.	Fiksācijas gredzens 7mm DIN 6799	gab.	520			
1365.	Fiksējošā šaiba MB 2	gab.	50			
1366.	Karabīnes DIN 5299C 40x4	gab.	50			
1367.	Fiksators "Fortis" DIN 741 10mm	gab.	10			
1368.	Fiksācijas gredzens 9mm DIN 6799 melns	gab.	100			
1369.	Fiksācijas gredzens 10mm DIN 6799 A2	gab.	100			
1370.	Fiksācijas gredzens 4mm DIN 6799 melns	gab.	500			
1371.	Fiksācijas gredzens 12mm DIN 6799 melns	gab.	100			
1372.	Šeikelis 831 8.5 tonnas (karabīnes)	gab.	2			
1373.	Šeikelis 831 6.5 tonnas (karabīnes)	gab.	3			
1374.	Šeikelis "Fortis" D- veida, 14mm (karabīnes)	gab.	16			
1375.	Šeikelis 12mm H- veida (karabīnes)	gab.	2			
1376.	Šeikelis 14mm H- veida (karabīnes)	gab.	10			

1377.	Karabīne 6x60 A4	gab.	40			
1378.	Karabīne 5mm, aizskrūvējama A4	gab.	26			
1379.	Karabīne QL 3.5mm aizskrūvējama	gab.	17			
1380.	Karabīne QL 6mm aizskrūvējama	gab.	200			
1381.	Karabīne "Fortis" DIN 5299C 50x5	gab.	125			
1382.	Tīrītis 40mm	gab.	10			
1383.	Šeikelis "Fortis" D-veida, 10mm	gab.	4			
1384.	Šeikelis 831 3.25 tonnas (karabīnes)	gab.	1			
1385.	Šeikelis 831 4.75 tonnas	gab.	1			
1386.	Sprostgredzens DIN 471 17x1.0	gab.	451			
1387.	Sprostgredzens DIN 471 9x1	gab.	395			
1388.	Sprostgredzens DIN 471 8x0.8	gab.	2519			
1389.	Sprostgredzens DIN 471 16x1.0	gab.	2188			
1390.	Sprostgredzens DIN 471 10x1.0	gab.	2350			
1391.	Sprostgredzens DIN 471 25x1.2	gab.	145			
1392.	Sprostgredzens DIN 471 7x0.8	gab.	340			
1393.	Sprostgredzens DIN 471 12x1.0	gab.	1300			
1394.	Sprostgredzens DIN 471 20x1.2	gab.	1453			
1395.	Sprostgredzens DIN 471 5x0.6	gab.	900			
1396.	Sprostgredzens DIN 471 6x0.7	gab.	200			
1397.	Sprostgredzens DIN 471 18x1.2	gab.	300			
1398.	Sprostgredzens DIN 471 22x1.2	gab.	250			
1399.	Sprostgredzens DIN 471 13x1.0	gab.	100			
1400.	Sprostgredzens DIN 471 24x1.2	gab.	50			
1401.	Sprostgredzens DIN 471 30x1.5	gab.	50			
1402.	Sprostgredzens DIN 471 15x1.0	gab.	371			
1403.	Sprostgredzens DIN 471 28x1.5	gab.	201			
1404.	Sprostgredzens DIN 471 11x1.0	gab.	300			

1405.	Sprostgredzens DIN 471 14x1Plain	gab.	660			
1406.	Sprostgredzens DIN 471 35x1.5	gab.	50			
1407.	Sprostgredzens DIN 471 58x2	gab.	15			
1408.	Sprostgredzens DIN 471 62x2	gab.	177			
1409.	Sprostgredzens DIN 471 42x1.75	gab.	10			
1410.	Sprostgredzens DIN 472 19x1	gab.	100			
1411.	Sprostgredzens DIN 472 65x2.5	gab.	12			
1412.	Sprostgredzens DIN 472 12x1	gab.	200			
1413.	Sprostgredzens DIN 472 30x1.2	gab.	103			
1414.	Sprostgredzens DIN 472 9x1	gab.	200			
1415.	Sprostgredzens DIN 472 10x1	gab.	200			
1416.	Sprostgredzens DIN 472 18x1	gab.	100			
1417.	Sprostgredzens DIN 472 22x1	gab.	247			
1418.	Sprostgredzens DIN 472 35x1.5	gab.	110			
1419.	Sprostgredzens DIN 472 47x1.75	gab.	69			
1420.	Sprostgredzens DIN 472 29x1.2	gab.	44			
1421.	Sprostgredzens DIN 472 40x1.75	gab.	169			
1422.	Sprostgredzens DIN 472 8x0.8	gab.	200			
1423.	Sprostgredzens DIN 472 11x1.0	gab.	200			
1424.	Sprostgredzens DIN 472 13x1.0	gab.	200			
1425.	Sprostgredzens DIN 472 14x1.0	gab.	300			
1426.	Sprostgredzens DIN 472 15x1.0	gab.	100			
1427.	Sprostgredzens DIN 472 16x1.0	gab.	100			
1428.	Sprostgredzens DIN 472 17x1.0	gab.	100			
1429.	Sprostgredzens DIN 472 20x1.0	gab.	142			
1430.	Sprostgredzens DIN 472 24x1.2	gab.	50			
1431.	Sprostgredzens DIN 472 26x1.2	gab.	50			
1432.	Sprostgredzens DIN 472 28x1.2	gab.	176			

1433.	Sprostgredzens DIN 472 95x3 A2	gab.	10			
1434.	Sprostgredzens DIN 472 44x1.75	gab.	200			
1435.	Sprostgredzens DIN 472 50x2.0	gab.	5			
1436.	Stienis DIN 975 4.8 M10x1000 Zn	gab.	90			
1437.	Stienis DIN 975 4.8 M12x1000 Zn	gab.	15			
1438.	Stienis DIN 975 4.8 M6x1000 Zn	gab.	22			
1439.	Stienis DIN 975 4.8 M8x1000 Zn	gab.	120			
1440.	Stienis DIN 975 M16x1000 A2	gab.	57			
1441.	Stienis DIN 975 4.8 M20x1000 Zn	gab.	20			
1442.	Stienis DIN 976 4.8 M12x1000 Zn	gab.	8			
1443.	Stienis DIN 976 M12x1000 A2	gab.	4			
1444.	Stienis DIN 976 4.8 M10x1000 Zn	gab.	82			
1445.	Stienis DIN 976 M10x1000 A2	gab.	28			
1446.	Stienis DIN 976 4.8 M10x2000 Zn	gab.	10			
1447.	Stienis DIN 976 4.8 M12x2000 Zn	gab.	10			
1448.	Stienis DIN 976 4.8 M16x2000 Zn	gab.	10			
1449.	Stienis DIN 976 M16x1000 A2	gab.	26			
1450.	Stienis DIN 976 4.8 M16x1000 Zn	gab.	5			
1451.	Stienis DIN 976 4.8 M8x1000 Zn	gab.	5			
1452.	Stienis DIN 975 M8x1000 A2	gab.	5			
1453.	Šplinte DIN 94 2.5x40 Zn	gab.	1250			
1454.	Šplinte DIN 94 3.2x32 Zn	gab.	9150			
1455.	Šplinte DIN 94 5.0x50 Zn	gab.	3389			
1456.	Šplinte DIN 94 1.6x20 Zn	gab.	500			
1457.	Šplinte DIN 94 3.2x40 Zn	gab.	4400			
1458.	Šplinte DIN 94 5.0x71 Zn	gab.	100			
1459.	Šplinte DIN 94 8.0x90 Zn	gab.	15			
1460.	Šplinte DIN 94 5.0x80 Zn	gab.	340			

1461.	Šplinte DIN 94 5.0x90 Zn	gab.	220			
1462.	Šplinte DIN 94 2.0x32 Zn	gab.	2350			
1463.	Šplinte DIN 94 3.2x50 Zn	gab.	1195			
1464.	Šplinte DIN 94 2.0x40 Zn	gab.	500			
1465.	Šplinte DIN 94 5.0x40 Zn	gab.	48			
1466.	Šplinte DIN 94 6.3x63 Zn	gab.	100			
1467.	Šplinte DIN 94 4.0x40 Zn	gab.	13435			
1468.	Adattapa DIN 11024- B2 D2	gab.	200			
1469.	Ierievis paralēlais DIN 6885 C45 A3x3x22mm	gab.	500			
1470.	Šplinte DIN 94 8.0x63 Zn	gab.	28			
1471.	Adattapa DIN 11023 10x42	gab.	28			
1472.	Šplinte DIN 94 6.3x50 Zn	gab.	130			
1473.	Šplinte DIN 94 4.0x90 Zn	gab.	315			
1474.	Šplinte DIN 94 6.3x71 Zn	gab.	250			
1475.	Adattapa ar atsperi DIN 11024 4mm	gab.	4			
1476.	Šplinte DIN 94 2.5x25 Zn	gab.	20			
1477.	Šplinte DIN 94 1.6x12 Zn	gab.	15			
1478.	Šplinte DIN 94 2.5x32 Zn	gab.	1060			
1479.	Šplinte DIN 94 3.2x28 Zn	gab.	500			
1480.	Šplinte DIN 94 3.2x25 Zn	gab.	3500			
1481.	Šplinte DIN 94 1.6x50 Zn	gab.	1000			
1482.	Šplinte DIN 94 2.0x50 Zn	gab.	250			
1483.	Šplinte DIN 94 2.0x16 A2	gab.	1400			
1484.	Šplinte DIN 11024 2.5x42 A4	gab.	200			
1485.	Šplinte DIN 94 3.2x63 Zn	gab.	50			
1486.	Šplinte DIN 11023 11mm	gab.	10			
1487.	Šplinte DIN 11024 2mm	gab.	400			

1488.	Tapa DIN 910 M12x1.5	gab.	6			
1489.	Tapa DIN 910 M16x1.5	gab.	12			
1490.	Tapa DIN 910 M18x1.5	gab.	12			
1491.	Tapa DIN 939 8.8 M6x35 melna	gab.	198			
1492.	Tapa DIN 7 4M6x32	gab.	98			
1493.	Tapa DIN 913 45H M5x6 melna	gab.	100			
1494.	Tapa DIN 916 45H M6x10 A4	gab.	800			
1495.	Tapa DIN 914 M5x5 A2	gab.	110			
1496.	Tapa DIN 1444 12hx35x29.5 Zn	gab.	50			
1497.	Tapa DIN 916 45H M8x8 melna	gab.	50			
1498.	Tapa DIN 7 1M6x4	gab.	200			
1499.	Tapa DIN 913 M6x10 A4	gab.	1200			
1500.	Tapa DIN 916 45H M6x16 melna	gab.	200			
1501.	Tapa DIN 1473 M10x40	gab.	50			
1502.	Tapa DIN 913 45H M4x6 melna	gab.	200			
1503.	Tapa DIN 916 45H M6x30 Zn	gab.	39			
1504.	Tapa DIN 7 6M6x50	gab.	14			
1505.	Tapa DIN 7 5M6x60	gab.	30			
1506.	Tapa DIN 6325 8M6x60 melna	gab.	30			
1507.	Tapa DIN 916 45H M6x40 melna	gab.	200			
1508.	Tapa DIN 916 45H M5x6 melna	gab.	70			
1509.	Tapa DIN 6325 10M6x100 melna	gab.	25			
1510.	Tapa DIN 1481 8x50 melna	gab.	5			
1511.	Tapa DIN 916 45H M6x10 melna	gab.	500			
1512.	Tapa DIN 1481 5x40 melna	gab.	12			
1513.	Tapa DIN 1481 4x50 melna	gab.	60			
1514.	Tapa DIN 914 45H M12x25 melna	gab.	100			
1515.	Tapa DIN 1481 4x8 melna	gab.	200			
1516.	Tapa DIN 438 M3x4 A2	gab.	20			

1517.	Nagla 2,0x40 Zn	kg	0.747			
1518.	Nagla 2,5x50 Zn	kg	5.000			
1519.	Nagla 1.8x50 dzelt. cinkotas	kg	5.000			
1520.	Nagla 3,0x80 dzelt. cinkotas	kg	1.158			
1521.	Nagla 2,0x40 dzelt. cinkotas	kg	0.606			
1522.	Nagla 2.5x25 Zn	kg	0.720			

* Norādītais prognozētais daudzums ir orientējošs.

3. daļas pozīcijās, kur norādīts konkrēts ražotājs – Nord – Lock - Pretendentam nav tiesību piedāvāt ekvivalentu Preci. Par atbilstošu tiks uzskatīts tikai tas piedāvājums, kur Pretendents spēj piedāvāt norādīto ražotāja Preci. Pārējās 3. daļas pozīcijās, kur norādīts konkrēts ražotājs, Pretendents ir tiesīgs piedāvāt Preci, kura ir ekvivalenta. Ekvivalentas Preces piedāvāšanas gadījumā Pretendentam ir jāiesniedz dokumentācija, kas apliecina, ka tā piedāvātā Prece ir ekvivalenta Tehniskajā specifikācijā norādītajai Precei.

4.dala

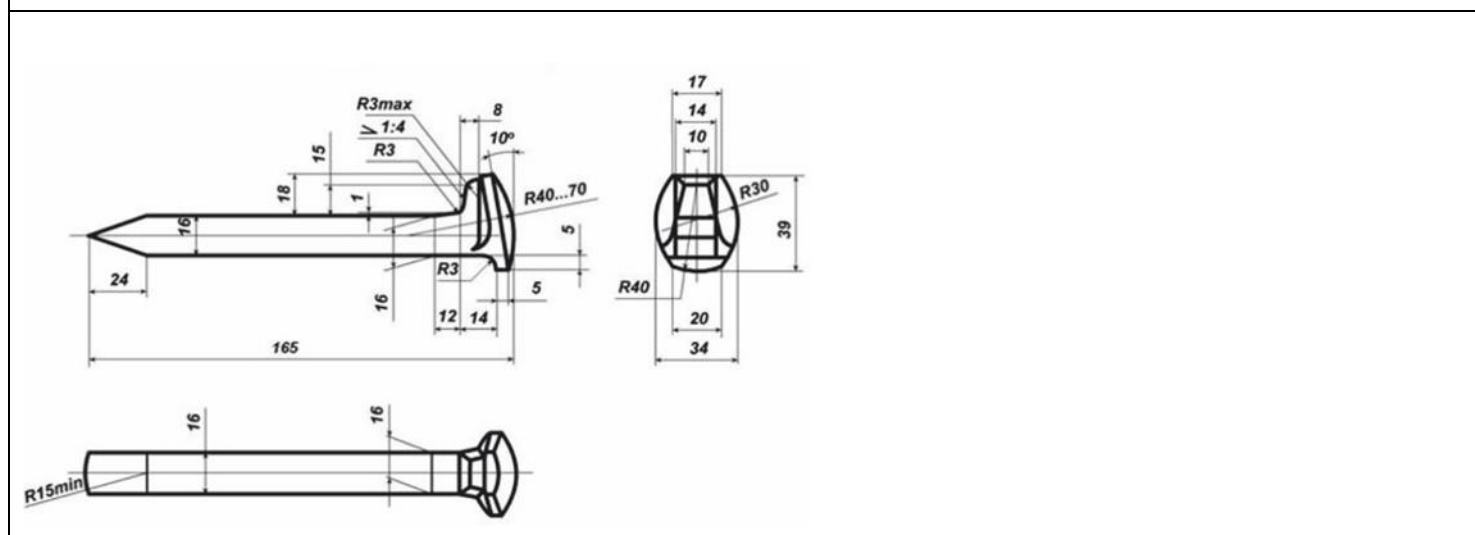
Sliežu ceļa stiprinājumu piegāde

Nr. p. k.	Preces nosaukums/ Pasūtītāja tehniskā specifikācija	Mērvienība	Daudzums*	Pretendenta piedāvājums		
				Ražotāja preces nosaukums, tehniskie parametri	Preces ražotājs	Ražotāja preces artikuls

4.DAĻA “SLIEŽU CEĻA STIPRINĀJUMI”

1.	SLIEŽU CEĻU KABAS 16*16*165 (GOST 5812-82**)	tonna	18			
----	--	-------	----	--	--	--

Sliežu ceļu kabu 16*16*165 GOST 5812-82, izmanto, lai piestiprinātu sliedes pie koka gulšņiem. Kabas izgatavo no oglekļa tērauda. Tām ir ovāla galviņa ar kvadrātveida šķērsriezumu un noasinātu galvu (pielikumā rasējums).



2.	Skrūve ceļu M24x150 ar uzgriežņi M24 un atspērpaplāksni M24	komplekts	4000			
----	---	-----------	------	--	--	--

Ceļu bultskrūve tiek pielietota savstarpējai sliežu savienošanai. Tai ir apaļa galviņa un ovāla galviņas pamatne, lai nodrošinātu negriešanas skrūvēšanas procesā (pielikumā rasējums).

<p>Ceļu bultskrūves komplektā ietilpst: 1. Ceļu bultskrūve M 24*150 GOST 11530-93** 2. Uzgrieznis M 24 GOST 11532-76 3. Aspērpaplāksne M24 GOST 19115-73</p>	
---	--

* Norādītais prognozētais daudzums ir orientējošs.

**Tehniskās specifikācijas 4. daļas 1. pozīcijā norādītajai precei ir jāatbilst GOST 5812-82 standartam vai ekvivalentam un 2. pozīcijā norādītajai precei ir jāatbilst GOST 11530-93 standartam vai ekvivalentam.

2.pielikums
iepirkuma procedūras nolikumam
“Stiprinājumu (t.sk. savilcēju, sliežu ceļu kabas) piegāde”
identifikācijas Nr. RS/2020/47

PIETEIKUMA IESNIEGŠANAI IETEICAMĀ FORMA
(uz pretendenta veidlapas)

Identifikācijas Nr.: RS/2020/47

Pieteikums
par piedalīšanos iepirkuma procedūrā
“Stiprinājumu (t.sk. savilcēju, sliežu ceļu kabas) piegāde”
identifikācijas Nr. RS/2020/47

1. IESNIEDZA

Uzņēmuma pilns nosaukums	
Uzņēmuma reģistrācijas numurs un datums	
Juridiskā adrese	
Faktiskā adrese	
Bankas rekvizīti	

2. KONTAKTPERSONA

Vārds, uzvārds	
Tālr. / Fakss	
e-pasta adrese	

3. PIETEIKUMS

Iepazīnušies ar iepirkuma procedūras nolikumu un tā pielikumiem, mēs atbilstoši nolikuma prasībām iesniedzam piedāvājumu iepirkuma procedūrā un apliecinām savu atbilstību iepirkuma procedūras nolikuma prasībām.

Iesniedzot piedāvājumu, mēs apliecinām, ka esam iepazīnušies ar iepirkuma procedūras dokumentos noteiktajām prasībām, sapratuši tās un pilnībā piekrituši visiem noteikumiem, kā arī garantējam sniegto ziņu un dokumentu patiesumu un precizitāti. Apņemamies līguma piešķiršanas gadījumā pildīt visus iepirkuma procedūras nolikumam pievienotā līguma projektā noteiktos nosacījumus.

Ar šo piedāvājumu mēs apstiprinām, ka mūsu piedāvājums ir spēkā 120 dienas no piedāvājumu iesniegšanas termiņa beigām.

Informējam, ka uzņēmuma patiesais labuma guvējs ir - _____¹

Pieteikumam jāpievieno Valsts ieņēmumu dienesta izziņa “Nodokļu maksātāja reitings”, ko pretendents sagatavo Valsts ieņēmumu dienesta Elektroniskās deklarēšanas sistēmā².

Paraksta pretendenta pārstāvis ar pārstāvniecības tiesībām vai tā pilnvarotā persona:

Vārds, uzvārds	
Amats	
Paraksts	
Datums	

¹ Pretendentam pieteikumā jānorāda tā patiesais labuma guvējs saskaņā ar Noziedzīgi iegūtu līdzekļu legalizācijas un terorisma un proliferācijas finansēšanas novēršanas likuma regulējumu.

² Izziņa tiks izmantota iespējamā darījuma partnera izvērtēšanai saskaņā ar Noziedzīgi iegūtu līdzekļu legalizācijas un terorisma un proliferācijas finansēšanas novēršanas likumu un Valsts ieņēmumu dienesta vadlīnijām.

3.pielikums
iepirkuma procedūras nolikumam
“Stiprinājumu (t.sk. savilcēju, sliežu ceļu kabas) piegāde”
identifikācijas Nr. RS/2020/47

FINANŠU PIEDĀVĀJUMS IEPIRKUMA PROCEDŪRAI
Stiprinājumu (t.sk. savilcēju, sliežu ceļu kabas) piegāde

1.daļa
Savilcēju piegāde

Nr. p. k.	Preces nosaukums/ Pasūtītāja tehniskā specifikācija	Mēr- vienība	Dau- dzums	Pretendenta piedāvājums	
				1 (vienas) vienības cena EUR bez PVN	Summa EUR bez PVN
1.DAĻA “SAVILCĒJI”					
1.	Cinkota tērauda savilcēji (12mm) S20, W1				0.00
1.1.	Savilcējs 15-24x12	gab.	4406		
1.2.	Savilcējs 19-28x12	gab.	1100		
1.3.	Savilcējs 22-32x12	gab.	1800		
1.4.	Savilcējs 26-38x12	gab.	1100		
1.5.	Savilcējs 32-44x12	gab.	900		
1.6.	Savilcējs 38-50x12	gab.	850		
1.7.	Savilcējs 44-56x12	gab.	250		
1.8.	Savilcējs 50-65x12	gab.	1920		
1.9.	Savilcējs 58-75x12	gab.	2350		
1.10.	Savilcējs 68-85x12	gab.	100		
1.11.	Savilcējs 70-90x12	gab.	150		
1.12.	Savilcējs 104-138x12	gab.	60		
2.	Nerūsējošā tērauda savilcēji (12mm) S40, W4				0.00
2.1.	Savilcējs 15-24x12	gab.	520		
2.2.	Savilcējs 19-24x12	gab.	786		
2.3.	Savilcējs 19-28x12	gab.	1000		
2.4.	Savilcējs 22-32x12	gab.	3820		
2.5.	Savilcējs 26-38x12	gab.	3505		
2.6.	Savilcējs 32-44x12	gab.	2350		
2.7.	Savilcējs 38-50x12	gab.	2530		
2.8.	Savilcējs 44-56x12	gab.	750		
2.9.	Savilcējs 50-65x12	gab.	1550		
2.10.	Savilcējs 68-85x12	gab.	250		
3.	Nerūsējošā tērauda-skābju izturīgs savilcējs (12mm) S50, W5				0.00

3.1.	Savilcējs 16-27x12	gab.	50		
4.	Cinkota tērauda savilcēji (9mm) S20, W1				0.00
4.1.	Savilcējs 11-17x9	gab.	2360		
4.2.	Savilcējs 13-20x9	gab.	1910		
4.3.	Savilcējs 15-24x9	gab.	300		
4.4.	Savilcējs 19-28x9	gab.	250		
4.5.	Savilcējs 22-32x9	gab.	50		
4.6.	Savilcējs 26-38x9	gab.	50		
4.7.	Savilcējs 38-50x9	gab.	50		
4.8.	Savilcējs 44-56x9	gab.	100		
4.9.	Savilcējs 8-14x9	gab.	1850		
5.	Nerūsējošā tērauda savilcējs (9mm) S40, W40, W1				0.00
5.1.	Savilcējs 15-24x9	gab.	100		
6.	Cinkota tērauda savilcēji ar gumiju S10, W1				0.00
6.1.	Savilcējs ar gumiju DIN 3016 plat.12mm diam.8	gab.	100		
6.2.	Savilcējs ar gumiju DIN 3016 plat.15mm diam.10	gab.	100		
6.3.	Savilcējs ar gumiju DIN 3016 plat.15mm diam.22	gab.	100		
6.4.	Savilcējs ar gumiju DIN 3016 plat.15mm diam.30	gab.	100		
6.5.	Savilcējs ar gumiju DIN 3016 plat.15mm diam.38	gab.	200		
6.6.	Savilcējs ar gumiju DIN 3016 plat.20mm diam.15	gab.	600		
6.7.	Savilcējs ar gumiju DIN 3016 plat.20mm diam.18	gab.	850		
6.8.	Savilcējs ar gumiju DIN 3016 plat.20mm diam.19	gab.	945		
6.9.	Savilcējs ar gumiju DIN 3016 plat.20mm diam.22	gab.	1200		
6.10.	Savilcējs ar gumiju DIN 3016 plat.20mm diam.25	gab.	120		
6.11.	Savilcējs ar gumiju DIN 3016 plat.20mm diam.27	gab.	300		
6.12.	Savilcējs ar gumiju DIN 3016 plat.20mm diam.28	gab.	50		
6.13.	Savilcējs ar gumiju DIN 3016 plat.20mm diam.30	gab.	350		
6.14.	Savilcējs ar gumiju DIN 3016 plat.20mm diam.35	gab.	270		
6.15.	Savilcējs ar gumiju DIN 3016 plat.20mm diam.38	gab.	350		
6.16.	Savilcējs ar gumiju DIN 3016 plat.20mm diam.45	gab.	240		
6.17.	Savilcējs ar gumiju DIN 3016 plat.20mm diam.50	gab.	360		

6.18.	Savilcējs ar gumiju DIN 3016 plat.25mm diam.60	gab.	170		
6.19.	Savilcējs ar gumiju DIN 3016 plat.25mm diam.65	gab.	50		
7.	ROBUST tipa nerūsējošā tērauda savilcēji W2				0.00
7.1.	Žņaugš Robust 47-51	gab.	100.00		
7.2.	Žņaugš Robust 55-59	gab.	50.00		
7.3.	Žņaugš Robust 59-63	gab.	100.00		
7.4.	Žņaugš Robust 63-68	gab.	50.00		
7.5.	Žņaugš Robust 68-73	gab.	25.00		
7.6.	Žņaugš Robust 73-79	gab.	25.00		
7.7.	Žņaugš Robust 79-85	gab.	25.00		
7.8.	Žņaugš Robust 85-91	gab.	25.00		
7.9.	Žņaugš Robust 97-104	gab.	25.00		
7.10.	Žņaugš Robust 104-112	gab.	25.00		
8.	Nerūsējošā tērauda savilcēji ar atsperi W2				0.00
8.1.	Savilcējs 25-45 ar atsperi	gab.	20.00		
8.2.	Savilcējs 45-67 ar atsperi	gab.	20.00		
8.3.	Savilcējs 70-92 ar atsperi	gab.	300.00		
8.4.	Savilcējs 95-118 ar atsperi	gab.	300.00		
9.	Dažādi savilcēji				0.00
9.1.	Savilcējs MINI 10 mm S10, W1	gab.	450.00		
9.2.	Savilcējs MINI 12-17 W1	gab.	30.00		
9.3.	Savilcējs 56-59x22 mm	gab.	50.00		
9.4.	Savilcējs 80-100x9 A4 nerūsējošais tērauds	gab.	20.00		
9.5.	Savilcējs 40-60x8 cinkots atspertērauds	gab.	20.00		
9.6.	Savilcējs 9 mm 8/16 W2	gab.	200.00		
9.7.	Savilcējs 40-60/14mm	gab.	40.00		
9.8.	Savilcējs 90-110/14mm	gab.	30.00		
Pavisam kopā EUR bez PVN:					0.00

2. daļa

Plastmasas savilcēju (vadiem, kabeļiem) iegāde

Nr. p. k.	Preces nosaukums/ Pasūtītāja tehniskā specifikācija	Mēr- vienība	Dau- dzums	Pretendenta piedāvājums			
				Piedāvātais preces skaits iepakojumā	1 (vienas) vienības cena EUR bez PVN	1 (vienu) iepakojuma cena EUR bez PVN	Summa EUR bez PVN
2.DAĻA "PLASTMASAS SAVILCĒJI (VADIEM KABEĻIEM)"							
1.	Savilcējs plastm. 12.5x720 (50) melns	iepakojums	24				
2.	Savilcējs plastm. 2.5x100 (100) balts	iepakojums	27				
3.	Savilcējs plastm. 2.5x100 (100) melns	iepakojums	45				
4.	Savilcējs plastm. 2.5x120 (100) melns	iepakojums	6				
5.	Savilcējs plastm. 2.5x130 (100) balts	iepakojums	18				
6.	Savilcējs plastm. 2.5x130 (100) melns	iepakojums	12				
7.	Savilcējs plastm. 2.5x142 (100) balts	iepakojums	27				
8.	Savilcējs plastm. 2.5x142 (100) melns	iepakojums	18				
9.	Savilcējs plastm. 2.5x160 (100) balts	iepakojums	33				
10.	Savilcējs plastm. 2.5x160 (100) melns	iepakojums	24				
11.	Savilcējs plastm. 2.5x200 (100) melns	iepakojums	39				
12.	Savilcējs plastm. 3.6x140 (100) balts	iepakojums	18				
13.	Savilcējs plastm. 3.6x140 (100) melns	iepakojums	69				
14.	Savilcējs plastm. 3.6x180 (100) balts	iepakojums	102				
15.	Savilcējs plastm. 3.6x180 (100) melns	iepakojums	595				
16.	Savilcējs plastm. 3.6x200 (100) balts	iepakojums	93				
17.	Savilcējs plastm. 3.6x200 (100) melns	iepakojums	342				
18.	Savilcējs plastm. 3.6x300 (100) balts	iepakojums	291				
19.	Savilcējs plastm. 3.6x300 (100) melns	iepakojums	66				
20.	Savilcējs plastm. 3.6x370 (100) balts	iepakojums	6				
21.	Savilcējs plastm. 3.6x370 (100) melns	iepakojums	6				
22.	Savilcējs plastm. 4.2x120 (100) melns	iepakojums	21				

23.	Savilcējs plastm. 4.6x120 (100) melns	iepakojums	12				
24.	Savilcējs plastm. 4.6x160 (100) melns	iepakojums	27				
25.	Savilcējs plastm. 4.8x180 (100) melns	iepakojums	123				
26.	Savilcējs plastm. 4.8x200 (100) balts	iepakojums	30				
27.	Savilcējs plastm. 4.8x200 (100) melns	iepakojums	105				
28.	Savilcējs plastm. 4.8x250 (100) balts	iepakojums	27				
29.	Savilcējs plastm. 4.8x250 (100) melns	iepakojums	33				
30.	Savilcējs plastm. 4.8x280 (100) balts	iepakojums	24				
31.	Savilcējs plastm. 4.8x280 (100) melns	iepakojums	270				
32.	Savilcējs plastm. 4.8x290 (100) balts	iepakojums	18				
33.	Savilcējs plastm. 4.8x290 (100) melns	iepakojums	48				
34.	Savilcējs plastm. 4.8x300 (100) balts	iepakojums	33				
35.	Savilcējs plastm. 4.8x300 (100) melns	iepakojums	491				
36.	Savilcējs plastm. 4.8x310 (100) balts	iepakojums	6				
37.	Savilcējs plastm. 4.8x310 (100) melns	iepakojums	6				
38.	Savilcējs plastm. 4.8x350 (100) balts	iepakojums	291				
39.	Savilcējs plastm. 4.8x350 (100) melns	iepakojums	18				
40.	Savilcējs plastm. 4.8x360 (100) balts	iepakojums	45				
41.	Savilcējs plastm. 4.8x360 (100) melns	iepakojums	190				
42.	Savilcējs plastm. 4.8x370 (100) balts	iepakojums	151				
43.	Savilcējs plastm. 4.8x370 (100) melns	iepakojums	193				
44.	Savilcējs plastm. 4.8x380 (100) melns	iepakojums	12				
45.	Savilcējs plastm. 4.8x390 (100) balts	iepakojums	6				
46.	Savilcējs plastm. 4.8x390 (100) melns	iepakojums	33				
47.	Savilcējs plastm. 4.8x400 (100) melns	iepakojums	27				
48.	Savilcējs plastm. 4.8x430 (100) balts	iepakojums	72				
49.	Savilcējs plastm. 4.8x450 (100) balts	iepakojums	51				
50.	Savilcējs plastm. 4.8x450 (100) melns	iepakojums	130				

51.	Savilcējs plastm. 4.8x500 (100) melns	iepakojums	33				
52.	Savilcējs plastm. 7.6x370 (100) melns	iepakojums	48				
53.	Savilcējs plastm. 7.6x380 (100) melns	iepakojums	12				
54.	Savilcējs plastm. 7.6x500 (100) melns	iepakojums	3				
55.	Savilcējs plastm. 7.6x550 (100) melns	iepakojums	9				
56.	Savilcējs plastm. 7.8x300 (100) melns	iepakojums	21				
57.	Savilcējs plastm. 7.8x310 (100) balts	iepakojums	18				
58.	Savilcējs plastm. 7.8x360 (100) melns	iepakojums	18				
59.	Savilcējs plastm. 7.8x370 (100) balts	iepakojums	83				
60.	Savilcējs plastm. 7.8x370 (100) melns	iepakojums	83				
61.	Savilcējs plastm. 7.8x380 (100) balts	iepakojums	9				
62.	Savilcējs plastm. 7.8x380 (100) melns	iepakojums	141				
63.	Savilcējs plastm. 7.8x450 (100) balts	iepakojums	6				
64.	Savilcējs plastm. 7.8x450 (100) melns	iepakojums	302				
65.	Savilcējs plastm. 7.8x540 (100) melns	iepakojums	599				
66.	Savilcējs plastm. 7.8x550 (100) balts	iepakojums	12				
67.	Savilcējs plastm. 7.8x550 (100) melns	iepakojums	39				
68.	Savilcējs plastm. 7.8x750 (100) melns	iepakojums	541				
69.	Savilcējs plastm. 8.0x450 (100) melns	iepakojums	3				
70.	Savilcējs plastm. 8.0x550 (100) balts	iepakojums	237				
71.	Savilcējs plastm. 8.8x500 (100) melns	iepakojums	9				
72.	Savilcējs plastm. 8.8x550 (100) melns	iepakojums	36				
73.	Savilcējs plastm. 8.8x610 (100) balts	iepakojums	18				
74.	Savilcējs plastm. 8.8x610 (100) melns	iepakojums	48				
75.	Savilcējs plastm. 8.8x760 (100) melns	iepakojums	12				
76.	Savilcējs plastm. 8.8x820 (100) melns	iepakojums	27				
77.	Savilcējs plastm. 9.0x550 (100) melns	iepakojums	21				
78.	Savilcējs plastm. 9.0x760 (100) balts	iepakojums	6				

79.	Savilcējs plastm. 9.0x760 (100) melns	iepakojums	12				
80.	Savilcējs plastm. 9.0x810 (100) melns	iepakojums	9				
Pavisam kopā EUR bez PVN:							0.00

3.daļa

Stiprinājumu piegāde

Nr. p. k.	Preces nosaukums/ Pasūtītāja tehniskā specifikācija	Mēr- vienība	Dau- dzums	Pretendenta piedāvājums	
				1 (vienas) vienības cena EUR bez PVN	Summa EUR bez PVN
3.DAĻA "STIPRINĀJUMI"					
1.	Paplāksne DIN 125 M10	gab.	63721		
2.	Paplāksne DIN 125 M12	gab.	45882		
3.	Paplāksne DIN 125 M14	gab.	3706		
4.	Paplāksne DIN 125 M16	gab.	22044		
5.	Paplāksne DIN 125 M18	gab.	3700		
6.	Paplāksne DIN 125 M20	gab.	10103		
7.	Paplāksne DIN 125 M22	gab.	1950		
8.	Paplāksne DIN 125 M24	gab.	630		
9.	Paplāksne DIN 125 M3	gab.	4700		
10.	Paplāksne DIN 125 M30	gab.	196		
11.	Paplāksne DIN 125 M34	gab.	1000		
12.	Paplāksne DIN 125 M4	gab.	35433		
13.	Paplāksne DIN 125 M5	gab.	97157		
14.	Paplāksne DIN 125 M6	gab.	126737		
15.	Paplāksne DIN 125 M8	gab.	160173		
16.	Paplāksne DIN 125 M12 A2	gab.	500		
17.	Paplāksne DIN 125 M6 A2	gab.	2359		
18.	Paplāksne DIN 125 M8 A2	gab.	2350		
19.	Paplāksne DIN 125 M5 misiņa	gab.	2000		
20.	Paplāksne DIN 125 M4 A2	gab.	700		
21.	Paplāksne DIN 125 M5 A2	gab.	100		
22.	Paplāksne DIN 125 M27 Zn	gab.	14		
23.	Paplāksne DIN 125 M42 Zn	gab.	5		
24.	Paplāksne DIN 125 M8 misiņa	gab.	500		
25.	Paplāksne DIN 125 M3 A2	gab.	300		
26.	Paplāksne DIN 125 M6 misiņa	gab.	200		

27.	Paplāksne DIN 125 M14 A2	gab.	2		
28.	Paplāksne DIN 127 M10	gab.	7200		
29.	Paplāksne DIN 127 M16	gab.	1519		
30.	Paplāksne DIN 127 M20	gab.	1549		
31.	Paplāksne DIN 127 M8	gab.	128637		
32.	Paplāksne DIN 127 M4 A2	gab.	200		
33.	Paplāksne DIN 127 M5 A2	gab.	100		
34.	Paplāksne DIN 127 M6 A2	gab.	2258		
35.	Paplāksne DIN 127 M4	gab.	15000		
36.	Paplāksne DIN 127 M5	gab.	62686		
37.	Paplāksne DIN 127 M6	gab.	63291		
38.	Paplāksne DIN 127 M18	gab.	50		
39.	Paplāksne DIN 127 M24	gab.	150		
40.	Paplāksne DIN 127 M12 Zn	gab.	3800		
41.	Paplāksne DIN 127 M3	gab.	2040		
42.	Paplāksne DIN 127 M3 A2	gab.	200		
43.	Paplāksne DIN 127 M27 Zn	gab.	200		
44.	Paplāksne DIN 6798A M4/4.3 Zn	gab.	800		
45.	Paplāksne DIN 6798A M8/8.4 Zn	gab.	1560		
46.	Paplāksne DIN 6798A M5/5.3 Zn	gab.	2410		
47.	Paplāksne DIN 6798A M6/6.4 Zn	gab.	2000		
48.	Paplāksne DIN 6798A M10/10.5 Zn	gab.	4061		
49.	Paplāksne DIN 6798A M2.5 Zn	gab.	200		
50.	Paplāksne DIN 6796 M12/13	gab.	192		
51.	Paplāksne vara DIN 7603A M 10/16/1.0	gab.	830		
52.	Paplāksne vara DIN 7603A M 12/18/1.5	gab.	1980		
53.	Paplāksne vara DIN 7603A M 14/20/1.5	gab.	9776		
54.	Paplāksne vara DIN 7603A M 18/24/1.5	gab.	2136		
55.	Paplāksne vara DIN 7603A M 26/32/2.0	gab.	330		
56.	Paplāksne vara DIN 7603A M 10/14/1.0	gab.	3170		
57.	Paplāksne vara DIN 7603A M 16/20/1.5	gab.	1400		
58.	Paplāksne vara DIN 7603A M 16/22/1.5	gab.	3938		
59.	Paplāksne vara DIN 7603A M 22/27/1.5	gab.	690		

60.	Paplāksne vara DIN 7603A M 12/16/1.5	gab.	1780		
61.	Paplāksne vara DIN 7603A M 14/18/1.5	gab.	1250		
62.	Paplāksne vara DIN 7603A M 8/14/1.0	gab.	2040		
63.	Paplāksne vara DIN 7603A M 20/26/1.5	gab.	280		
64.	Paplāksne vara DIN 7603A M 24/30/2.0	gab.	1505		
65.	Paplāksne vara DIN 7603A M 30/36/2.0	gab.	200		
66.	Paplāksne vara DIN 7603A M 21/26/1.5	gab.	60		
67.	Paplāksne vara DIN 7603A M 28/34/2.0	gab.	146		
68.	Paplāksne vara DIN 7603A M 8/12/1.0	gab.	2450		
69.	Paplāksne vara DIN 7603A M 26/34/2.0	gab.	300		
70.	Paplāksne vara DIN 7603A M 6/10/1.0	gab.	450		
71.	Paplāksne vara DIN 7603A M 32/38/2.0	gab.	150		
72.	Paplāksne vara DIN 7603A M 10/14/1.5	gab.	192		
73.	Paplāksne vara DIN 7603A M 18/22/1.5	gab.	550		
74.	Paplāksne vara DIN 7603A M 23/28/2.0	gab.	900		
75.	Paplāksne vara DIN 7603A M 16/24/1.5	gab.	1300		
76.	Paplāksne vara DIN 7603A M 24/29/2.0	gab.	49		
77.	Paplāksne vara DIN 7603A M 10/16/1.5	gab.	350		
78.	Paplāksne vara DIN 7603A M 33/39R1/2.0	gab.	300		
79.	Paplāksne vara DIN 7603A M 12/17/1.5	gab.	700		
80.	Paplāksne vara DIN 7603A M 27/32/2.0	gab.	115		
81.	Paplāksne vara DIN 7603A M 13/20/1.0	gab.	300		
82.	Paplāksne vara DIN 7603A M 4/8/1.0	gab.	50		
83.	Paplāksne vara DIN 7603A M 5/9/1.0	gab.	50		
84.	Paplāksne vara DIN 7603A M 6/12/1.0	gab.	200		
85.	Paplāksne vara DIN 7603A M 9/13/1.0	gab.	50		
86.	Paplāksne vara DIN 7603A M 15/20/1.5	gab.	200		
87.	Paplāksne vara DIN 7603A M 10/18/1.5	gab.	50		

88.	Paplāksne vara DIN 7603A M 14/18/1.5	gab.	300		
89.	Paplāksne alumīnija DIN 7603 M18/22/1.5	gab.	50		
90.	Paplāksne alumīnija DIN 7603 M12/16/1.5	gab.	50		
91.	Paplāksne vara DIN 7603A M 10/15/1.0	gab.	10		
92.	Paplāksne vara DIN 7603A M 20/24/1.5	gab.	10		
93.	Paplāksne DIN 7980 M10 melna	gab.	23918		
94.	Paplāksne DIN 7980 M12 melna	gab.	39047		
95.	Paplāksne DIN 7980 M16 melna	gab.	12040		
96.	Paplāksne DIN 7980 M20 melna	gab.	9100		
97.	Paplāksne DIN 7980 M8 melna	gab.	400		
98.	Paplāksne DIN 7980 M14 melna	gab.	200		
99.	Paplāksne DIN 7980 M22 melna	gab.	900		
100.	Paplāksne DIN 7980 M8 Zn	gab.	150		
101.	Paplāksne DIN 7980 M5 melna	gab.	180		
102.	Paplāksne DIN 9021 M10	gab.	12955		
103.	Paplāksne DIN 9021 M12	gab.	5881		
104.	Paplāksne DIN 9021 M5	gab.	17129		
105.	Paplāksne DIN 9021 M6	gab.	54845		
106.	Paplāksne DIN 9021 M8	gab.	52648		
107.	Paplāksne DIN 9021 M4 A2	gab.	4000		
108.	Paplāksne DIN 9021 M5 A2	gab.	1000		
109.	Paplāksne DIN 9021 M6 A2	gab.	3000		
110.	Paplāksne DIN 9021 M6 A4	gab.	200		
111.	Paplāksne DIN 9021 M14	gab.	1800		
112.	Paplāksne DIN 9021 M4	gab.	4546		
113.	Paplāksne DIN 9021 M8 A2	gab.	6500		
114.	Paplāksne DIN 9021 M16	gab.	2796		
115.	Paplāksne DIN 9021 M10 A2	gab.	1000		
116.	Paplāksne DIN 9021 M3 A2	gab.	200		
117.	Paplāksne DIN 9021 M16 A2	gab.	100		
118.	Paplāksne Nord-Lock NL18	gab.	100		
119.	Paplāksne paplat.M6 Zn (6.5x20x1.25) HV140	gab.	2636		
120.	Paplāksne Nord-Lock NL16 sp	gab.	560		
121.	Paplāksne paplat.M6 Zn (6.5x25x1.25) HV140	gab.	5800		

122.	Paplāksne paplat.M6 Zn (6.5x30x1.25) HV140	gab.	1700		
123.	Paplāksne paplat.M6 Zn (6.5x40x1.5) HV140	gab.	1900		
124.	Paplāksne paplat.M8 Zn (8.4x25x1.5) HV140	gab.	4200		
125.	Paplāksne paplat.M8 Zn (8.4x30x1.5) HV140	gab.	1200		
126.	Paplāksne paplat.M8 Zn (8.2x40x2) HV140	gab.	500		
127.	Paplāksne Nord-Lock NL8	gab.	1000		
128.	Paplāksne paplat.M6 Zn (6.5x18x1.5) HV140	gab.	2200		
129.	Paplāksne DIN 7349 M8/8.4 A4	gab.	400		
130.	Paplāksne paplat.M5 Zn (5.3x20x1.25) HV140	gab.	1600		
131.	Paplāksne paplat.M8 Zn (8.4x20x1.25) HV140	gab.	100		
132.	Paplāksne Schnorr M6 (rievota)	gab.	1000		
133.	Paplāksne Schnorr M8 (rievota)	gab.	500		
134.	Paplāksne Schnorr M10 (rievota)	gab.	1000		
135.	Paplāksne Nord-Lock NL 8sp	gab.	50		
136.	Paplāksne Nord-Lock NL12	gab.	960		
137.	Paplāksne Nord-Lock NL16	gab.	200		
138.	Paplāksne Nord-Lock NL20	gab.	10		
139.	Paplāksne Nord-Lock NL10	gab.	100		
140.	Paplāksne Nord-Lock NL14	gab.	257		
141.	Paplāksne Nord-Lock NL6	gab.	800		
142.	Paplāksne ISO 7092 200HV M6 Zn	gab.	182		
143.	Paplāksne Nord-Lock NL22	gab.	20		
144.	Paplāksne Nord-Lock NL27	gab.	10		
145.	Paplāksne Nord-Lock NL12sp	gab.	1496		
146.	Paplāksne Nord-Lock NL20sp	gab.	2184		
147.	Paplāksne Nord-Lock NL6sp	gab.	1376		
148.	Paplāksne Art. 88122 M8	gab.	300		
149.	Paplāksne DIN 137 A M4	gab.	1000		
150.	Paplāksne DIN 137 A M5	gab.	300		
151.	Paplāksne paplat. M5 Zn (5.3x15x1.25) HV140	gab.	1200		
152.	Paplāksne Nord-Lock NL5	gab.	110		
153.	Paplāksne DIN 436 M6	gab.	15		
154.	Paplāksne Nord-Lock NL10 sp	gab.	18		
155.	Paplāksne Art. 88122 M5	gab.	100		

156.	Paplāksne DIN 137 B M10 melna	gab.	500		
157.	Skrūve univers. pilna vītne (gremdgalva) M4x16 Zn	gab.	200		
158.	Skrūve univers. pilna vītne (gremdgalva) M4x30 A2 PZ	gab.	600		
159.	Skrūve "wronic" 4.2x25 ar urbi Zn	gab.	600		
160.	Skrūve "wronic" 4.2x19 ar urbi melna	gab.	500		
161.	Skrūve "wronic" 4.2x9.5 Ph2	gab.	200		
162.	Skrūve "Fortis" Sp17 3.5x25	gab.	4280		
163.	Skrūve "Fortis" Sp17 4.0x20	gab.	2100		
164.	Skrūve "Fortis" Sp25 3.5x32 M	gab.	7000		
165.	Skrūve "Fortis" Sp25 3.5x42 M	gab.	8734		
166.	Skrūve "Fortis" Sp25 3.5x50 M	gab.	3500		
167.	Skrūve "Fortis" Sp22 4.2x13	gab.	6687		
168.	Skrūve "Fortis" Sp22 4.2x16	gab.	15565		
169.	Skrūve "Fortis" Sp22 4.2x32	gab.	2000		
170.	Skrūve "Fortis" Sp25 4,8X100 M	gab.	600		
171.	Skrūve "Fortis" Sp17 4.0x50	gab.	11520		
172.	Skrūve "Fortis" Sp22 4.2x19	gab.	16500		
173.	Skrūve "Fortis" Sp22 4.2x25	gab.	9000		
174.	Skrūve "Fortis" Sp22 4.2x38	gab.	2000		
175.	Skrūve "Fortis" Sp23 4.2x19	gab.	19800		
176.	Skrūve "Fortis" Sp23 4.2x25	gab.	13000		
177.	Skrūve "Fortis" Sp23 4.2x38	gab.	6500		
178.	Skrūve "Fortis" Sp17 3.0x15	gab.	7258		
179.	Skrūve "Fortis" Sp24 3.5x35 M	gab.	5000		
180.	Skrūve "Fortis" Sp24 3.5x45 M	gab.	3200		
181.	Skrūve "Fortis" Sp17 6.0x60	gab.	400		
182.	Skrūve "Fortis" Sp17 6.0x60/36	gab.	28		
183.	Skrūve "Fortis" Sp17 4.0x70/42	gab.	1817		
184.	Skrūve "Fortis" Sp23 4.2x16	gab.	1700		
185.	Skrūve "Fortis" Sp17 5.0x20	gab.	2045		
186.	Skrūve "Fortis" Sp17 3.0x20	gab.	13010		
187.	Skrūve "Fortis" Sp25 3.5x57 M	gab.	1000		
188.	Skrūve "Fortis" Sp25 3.9x65 M	gab.	1401		
189.	Skrūve "Fortis" Sp25 4,2x75 M	gab.	500		
190.	Skrūve "Fortis" Sp17 3.0x25	gab.	1500		
191.	Skrūve "Fortis" Sp17 3.0x30	gab.	500		

192.	Skrūve "Fortis" Sp17 3.0x35	gab.	1890		
193.	Skrūve "Fortis" Sp17 3.0x40	gab.	500		
194.	Skrūve "Fortis" Sp17Dz 3.0x45	gab.	1000		
195.	Skrūve "Fortis" Sp17 4.0x16	gab.	1500		
196.	Skrūve "Fortis" Sp17 4.0x25	gab.	1500		
197.	Skrūve "Fortis" Sp17 4.0x35	gab.	4500		
198.	Skrūve "Fortis" Sp17 4.0x40	gab.	7927		
199.	Skrūve "Fortis" Sp17 4.0x45	gab.	2400		
200.	Skrūve "Fortis" Sp23 4.2x13	gab.	500		
201.	Skrūve "Fortis" Sp17 3.5x30	gab.	1700		
202.	Skrūve "Fortis" Sp17 4.0x60	gab.	1941		
203.	Skrūve "Fortis" Sp17 3.5x20	gab.	2130		
204.	Skrūve "Fortis" Sp17 4.5x40	gab.	400		
205.	Skrūve "Fortis" Sp17 4.5x25	gab.	1500		
206.	Skrūve "Fortis" Sp16 5.0x30	gab.	930		
207.	Skrūve jumtai 4.8x28 Zn	gab.	750		
208.	Skrūve "Fortis" Sp17Dz 3.0x30/18	gab.	3554		
209.	Skrūve "Fortis" Sp17 4.0x40/24	gab.	3300		
210.	Skrūve "Fortis" Sp17 4.5x50	gab.	2100		
211.	Skrūve "Fortis" Sp24 3.5x25 M	gab.	7000		
212.	Skrūve "Fortis" Sp24 3.5x42 M	gab.	7000		
213.	Skrūve "Fortis" Sp24 3.9x65 M reģ.	gab.	1500		
214.	Skrūve "Fortis" SP16 4.5x16	gab.	320		
215.	Skrūve "Fortis" Sp17 4.0x30	gab.	3500		
216.	Skrūve "Fortis" Sp17 5.0x30	gab.	2000		
217.	Skrūve "Fortis" Sp17 4.5x60	gab.	400		
218.	Skrūve "Fortis" Sp21 3.5x11M	gab.	6000		
219.	Skrūve "Fortis" Sp17 4.5x16	gab.	1000		
220.	Skrūve "Fortis" Sp17 5.0x90/54	gab.	500		
221.	Skrūve "Fortis" Sp25 4.8x90 M	gab.	120		
222.	Skrūve mēbeļu HKR M6.0x20 Dz	gab.	738		
223.	Skrūve "Fortis" Sp17 3.5x16	gab.	3300		
224.	Skrūve "Fortis" Sp23 4.2x32	gab.	3500		
225.	Skrūve jumtai 4.8x35 Zn	gab.	1950		
226.	Skrūve "Fortis" Sp22 4.2x45	gab.	3900		
227.	Skrūve "Fortis" Sp25 3.5x25 M	gab.	2000		

228.	Skrūve "Fortis" Sp16 5.0x35	gab.	3030		
229.	Skrūve "Fortis" Sp23 4.2x50	gab.	500		
230.	Skrūve "Fortis" Sp16 4.0x25	gab.	60		
231.	Skrūve "Fortis" Sp18 4.0x20/15 Zn	gab.	2000		
232.	Skrūve "Fortis" Sp17 3.0x12	gab.	1000		
233.	Skrūve "Fortis" Sp17Dz 5.0x90/54	gab.	100		
234.	Skrūve "Fortis" Sp17 4.0x50/30	gab.	432		
235.	Skrūve "Fortis" Sp17 6.0x180/72	gab.	50		
236.	Skrūve "Fortis" Sp17 4.5x60/36	gab.	800		
237.	Skrūve "Fortis" Sp17 4.5x70/42	gab.	800		
238.	Skrūve jumtai 5.5x38 Zn	gab.	2000		
239.	Skrūve "Fortis" Sp17 5.0x35	gab.	2864		
240.	Skrūve "Fortis" Sp24 3.5x50M reģ.	gab.	2000		
241.	Skrūve "Fortis" Sp17 5.0x100/60	gab.	742		
242.	Skrūve "Fortis" Sp17 6.0x150/72	gab.	628		
243.	Skrūve "Fortis" Sp25 3.5x35M reģ.	gab.	500		
244.	Skrūve "Fortis" Sp24 4.2x76M reģipša	gab.	1553		
245.	Skrūve Spec17 3.5x25 A2	gab.	1000		
246.	Skrūve "Fortis" Sp16 4.0x50	gab.	500		
247.	Skrūve "Fortis" Sp16 4.0x40	gab.	200		
248.	Skrūve "Fortis" Sp16 5.0x50	gab.	400		
249.	Skrūve "Fortis" Sp16 5.0x60	gab.	400		
250.	Skrūve "Fortis" Sp17 5.0x65/40	gab.	500		
251.	Skrūve "Fortis" Sp17 5.0x80/48	gab.	700		
252.	Skrūve "Fortis" Sp27 4.2x75/50	gab.	500		
253.	Skrūve "Fortis" Sp17Dz 2,5x25	gab.	1000		
254.	Skrūve "Fortis" Sp17Dz 5,0x120/75	gab.	58		
255.	Skrūve "Fortis" Sp16 4.5x30	gab.	500		
256.	Skrūve "Fortis" Sp16 4.5x50	gab.	500		
257.	Skrūve Spec17 5.0x35 A2	gab.	500		
258.	Skrūve "Fortis" Sp17Dz 3.5x30	gab.	217		
259.	Skrūve "Fortis" Sp17 5.0x70/42	gab.	600		
260.	Skrūve "Fortis" Sp17 6.0x50	gab.	600		
261.	Skrūve "Fortis" Sp25 3.5x45M reģ.	gab.	1000		
262.	Skrūve "Fortis" Sp17Dz 4.0x40	gab.	659		

263.	Skrūve "Fortis" Sp17Dz 5.0x60/36	gab.	600		
264.	Skrūve "Fortis" Sp17Dz 6.0x100/60	gab.	150		
265.	Skrūve "Fortis" Sp17Dz 6.0x150/72	gab.	50		
266.	Skrūve jumtai 5.5x50 (12mm urbis)	gab.	500		
267.	Skrūve jumtai 5.5x75 Zn	gab.	500		
268.	Skrūve "Fortis" Sp17 5.0x45	gab.	200		
269.	Skrūve "Fortis" Sp18 3.5x30	gab.	500		
270.	Skrūve paškontrējoša DIN 13 10.9 M8x16	gab.	200		
271.	Skrūve ISO 7380 10.9 M8x25 Zn	gab.	1089		
272.	Skrūve ISO 7380 10.9 M8x30 Zn	gab.	200		
273.	Skrūve ISO 7380 10.9 M8x40 Zn	gab.	400		
274.	Skrūve paškontrējoša DIN 13 10.9 M6x20	gab.	600		
275.	Skrūve ISO 7380 M6x25 A2	gab.	116		
276.	Skrūve ISO 7380 10.9 M8x16 Zn	gab.	630		
277.	Skrūve ISO 7380 10.9 M8x20 Zn	gab.	600		
278.	Skrūve ISO 7380 M6x20 A2	gab.	624		
279.	Skrūve ISO 7380 M8x50 A2	gab.	500		
280.	Spārnskrūve DIN 316 M8x25 Zn	gab.	18		
281.	Spārnskrūve DIN 316 M6x25 A2	gab.	325		
282.	Skrūve ISO 7380 M8x30 A2	gab.	302		
283.	Skrūve ISO 7380 10.9 M5x12 M ar flanci	gab.	500		
284.	Skrūve ISO 7380 10.9 M6x20 Zn	gab.	500		
285.	Skrūve ISO 7380 10.9 M6x16 Zn	gab.	1560		
286.	Spārnskrūve DIN 316 M5x20 Zn	gab.	300		
287.	Skrūve DIN 7984 8.8 M10x25 Zn	gab.	15		
288.	Skrūve DIN 7984 8.8 M10x12 Zn	gab.	1595		
289.	Skrūve ISO 7380 10.9 M10x45 Zn	gab.	624		
290.	Skrūve ISO 4017 M12x40 A2	gab.	126		
291.	Skrūve DIN 7984 M10x25 A2	gab.	364		
292.	Skrūve paškontrējoša DIN 13 10.9 M6x10	gab.	500		
293.	Spārnskrūve DIN 316 M4x10 Zn	gab.	290		
294.	Skrūve ISO 7380 M10x45 A2	gab.	555		
295.	Skrūve ISO 7380 10.9 M6x25 Zn	gab.	2600		
296.	Skrūve DIN 7984 M8x20 A2	gab.	176		

297.	Skrūve ISO 7380 M6x14/14 A2 ar flanci TX30	gab.	1000		
298.	Skrūve ISO 7380 M8x20/20 A2 ar flanci TX40	gab.	2000		
299.	Skrūve DEK 4.0x50/30 T20 Zn	gab.	1000		
300.	Skrūve ISO 7380 M8x50/50 A2 ar flanci	gab.	300		
301.	Skrūve kokam konstr. TOP 4.0x50/30 (PZ2+T15) Dz	gab.	700		
302.	Skrūve DIN 7984 8.8 M12x60 Zn	gab.	130		
303.	Skrūve HKR M6x20 Dz	gab.	600		
304.	Skrūve M14x1.5x35 10.9 ar rievotu paplāksni art. 88913 melna	gab.	200		
305.	Skrūve M14x1.5x40 10.9 ar rievotu paplāksni art. 88913 melna	gab.	200		
306.	Skrūve DIN 97 M4x60 misiņa	gab.	600		
307.	Cilpskrūve ar metrisko vītņi Spec 6 M8x12x26 Zn	gab.	305		
308.	Skrūve ISO 7380 M8x35 A2	gab.	60		
309.	Skrūve ISO 7380 10.9 M5x20 Zn ar flanci	gab.	1000		
310.	Skrūve paškontrējoša DIN 13 10.9 M10x20	gab.	200		
311.	Skrūve DIN 7984 8.8 M4x16 Zn	gab.	200		
312.	Skrūve DIN 7984 M8x12 A2	gab.	500		
313.	Skrūve regulēšanas DIN 561 22H/8.8 BM6x20	gab.	100		
314.	Skrūve DEK 4.0x40/24, T20, A2	gab.	200		
315.	Skrūve paškontrējoša DIN 13 10.9 M10x30	gab.	100		
316.	Skrūve ISO 7380 10.9 M10x16 melna ar atloku	gab.	400		
317.	Skrūve DEK 4.5x40/24, T20, A2	gab.	90		
318.	Skrūve kokam konstr. TOP 4.5x40/30 (PZ2+T20) Dz	gab.	554		
319.	Skrūve HKR M6x40 Dz	gab.	200		
320.	Skrūve ISO 7380 M5x12 A2	gab.	238		
321.	Skrūve ISO 7380 M6x12 A2	gab.	50		
322.	Skrūve DEK 3.5x30/18, T15 Zn	gab.	400		
323.	Skrūve DEK 4.0x40/24 T20 Zn	gab.	600		
324.	Skrūve DIN 7984 8.8 M10x20 Zn	gab.	400		
325.	Skrūve kokam konstr. TOP 4.5x80/40 (PZ2+T20) Dz	gab.	1200		
326.	Skrūve kokam konstr. TOP 5x100/60 (PZ2+T25) Dz	gab.	1200		
327.	Skrūve kokam konstr. TOP 5x120/60 (PZ2+T25) Dz	gab.	1000		

328.	Skrūve kokam konstr. TOP 6x160/70 (PZ3+T25) Dz	gab.	1000		
329.	Skrūve DEK 4.0x60/35, T20, A2	gab.	200		
330.	Skrūve DEK DZ 4.5x80/42 T25	gab.	1500		
331.	Skrūve kokam konstr. TOP 5x80/40 (PZ2+T25) Dz	gab.	1300		
332.	Skrūve DEK DZ 4.5x70/40 T25	gab.	1000		
333.	Skrūve DEK DZ 5.0x120/75 T25	gab.	200		
334.	Skrūve kokam konstr. TOP 5x150/60 (PZ2+T25) Dz	gab.	50		
335.	Skrūve DIN 7984 8.8 M5x20 Zn	gab.	200		
336.	Skrūve DEK1 4.5x50/30 T25	gab.	600		
337.	Skrūve DEK1 5.0x50/30 T25	gab.	400		
338.	Skrūve DIN 97 M6x35 misiņa	gab.	200		
339.	Skrūve DIN 601 M10x25 Zn	gab.	200		
340.	Skrūve DIN 7984 10.9 M10x20 melna	gab.	200		
341.	Skrūve DIN 7984 M5x35 A2	gab.	200		
342.	Skrūve HKR M6x30 Dz	gab.	200		
343.	Skrūve ISO 7380 M10x40 A2	gab.	10		
344.	Skrūve kokam konstr. TOP 4.0x70 Dz	gab.	250		
345.	Skrūve ISO 7380-2 10.9 M6x16 Zn	gab.	100		
346.	Skrūve ISO 7380-2 10.9 M6x10 Zn	gab.	16		
347.	Skrūve DIN 571 8x80 Zn	gab.	100		
348.	Skrūve DIN 571 M8x70 HDG	gab.	200		
349.	Skrūve DIN 571 6x80 Zn	gab.	100		
350.	Skrūve DIN 571 10x80 Zn	gab.	91		
351.	Skrūve DIN 571 8x25 Zn	gab.	180		
352.	Skrūve DIN 571 M10x80 A2	gab.	348		
353.	Skrūve DIN 571 8x70 Zn	gab.	451		
354.	Skrūve DIN 571 10x130 Zn	gab.	85		
355.	Skrūve DIN 571 M10x70 A2	gab.	200		
356.	Skrūve DIN 571 6x25 Zn	gab.	500		
357.	Skrūve DIN 571 6x30 Zn	gab.	400		
358.	Skrūve DIN 571 6x35 Zn	gab.	400		
359.	Skrūve DIN 571 8x30 Zn	gab.	400		
360.	Skrūve DIN 571 8x35 Zn	gab.	400		
361.	Skrūve DIN 571 8x40 Zn	gab.	400		
362.	Skrūve DIN 571 M8x75 A2	gab.	100		

363.	Skrūve DIN 603 M6x16 Zn	gab.	2350		
364.	Skrūve DIN 603 M6x20 Zn	gab.	5645		
365.	Skrūve DIN 603 M6x30 Zn	gab.	450		
366.	Skrūve DIN 603 M6x35 Zn	gab.	500		
367.	Skrūve DIN 603 M6x40 Zn	gab.	340		
368.	Skrūve DIN 603 M6x50 Zn	gab.	1794		
369.	Skrūve DIN 603 M6x70 Zn	gab.	330		
370.	Skrūve DIN 603 M8x30 Zn	gab.	4779		
371.	Skrūve DIN 603 M8x45 Zn	gab.	220		
372.	Skrūve DIN 603 M6x45 Zn	gab.	1020		
373.	Skrūve DIN 603 M8x35 Zn	gab.	33		
374.	Skrūve DIN 603 M8x80 Zn	gab.	100		
375.	Skrūve DIN 603 M6x55 Zn	gab.	70		
376.	Skrūve DIN 603 M8x50 Zn	gab.	25		
377.	Skrūve DIN 603 M6x25 Zn	gab.	230		
378.	Skrūve DIN 603 M8x60 Zn	gab.	50		
379.	Skrūve DIN 603 M8x110 Zn	gab.	10		
380.	Skrūve DIN 603 M10x140 Zn	gab.	25		
381.	Skrūve DIN 603 M6x140 Zn	gab.	50		
382.	Skrūve DIN 6921 8.8 M8x20 Zn	gab.	700		
383.	Skrūve DIN 6921 10.9 M6x20 Zn	gab.	1400		
384.	Skrūve DIN 6921 8.8 M8x30 Zn	gab.	200		
385.	Skrūve DIN 6921 10.9 M8x30 Zn	gab.	100		
386.	Skrūve DIN 6921 10.9 M10x25 melnas	gab.	1400		
387.	Skrūve DIN 6921 8.8 M6x20 Zn	gab.	1100		
388.	Skrūve DIN 6921 10.9 M18x1.5x60 Zn ar flanci	gab.	10		
389.	Skrūve DIN 6921 10.9 M18x1.5x50 Zn ar flanci	gab.	10		
390.	Skrūve DIN 6921 10.9 M14x1.5x70 Zn ar flanci	gab.	100		
391.	Skrūve DIN 6921 10,9 M10x25 Zn	gab.	600		
392.	Skrūve DIN 6921 8.8 M10x30 Zn	gab.	300		
393.	Skrūve DIN 6921 8.8 M6x16 Zn	gab.	400		
394.	Skrūve DIN 6921 10.9 M12x1.5x50 Zn	gab.	100		
395.	Skrūve DIN 6921 10.9 M12x1.5x80 Zn	gab.	50		
396.	Skrūve DIN 6921 10.9 M16x1.5x90 Zn ar flanci	gab.	10		

397.	Skrūve DIN 6912 8.8 M6x40 Zn	gab.	1000		
398.	Skrūve DIN 6912 M6x35 A2	gab.	460		
399.	Skrūve DIN 6912 M6x20 A2	gab.	330		
400.	Skrūve DIN 6912 M8x45 A2	gab.	35		
401.	Skrūve DIN 6912 M8x25 A2	gab.	47		
402.	Skrūve DIN 6912 8.8 M8x20 Zn	gab.	200		
403.	Skrūve DIN 6912 M10x20 A2	gab.	500		
404.	Skrūve DIN 6912 8.8 M5x20 Zn	gab.	100		
405.	Skrūve DIN 6912 8.8 M4x14 Zn	gab.	100		
406.	Skrūve DIN 6912 10.9 M10x35 melnas	gab.	200		
407.	Skrūve DIN 6912 10.9 M10x45 melnas	gab.	100		
408.	Skrūve DIN 6912 8.8 M6x35 Zn	gab.	600		
409.	Skrūve DIN 7500 M6x25 Zn	gab.	189		
410.	Skrūve DIN 7500 M3x12 Zn	gab.	100		
411.	Skrūve DIN 7500 M5x8 Zn	gab.	50		
412.	Skrūve DIN 7504-K 6.3x63 Zn	gab.	800		
413.	Skrūve DIN 7504-K 6.3x50 Zn	gab.	3474		
414.	Skrūve DIN 7504-K 4.2x19 Zn	gab.	2150		
415.	Skrūve DIN 7504-K 4.8x16 Zn	gab.	800		
416.	Skrūve DIN 7504-K 4.8x25 Zn	gab.	500		
417.	Skrūve DIN 7504-K 6.3x32 Zn	gab.	19284		
418.	Skrūve DIN 7504-P 4.8x32 Zn	gab.	600		
419.	Skrūve DIN 7504-K 6.3x19 Zn	gab.	1700		
420.	Skrūve DIN 7504-P 4.2x19 Zn	gab.	400		
421.	Skrūve DIN 7504-K 4.2x16 Zn	gab.	280		
422.	Skrūve DIN 7504-N 3.5x19 Zn	gab.	690		
423.	Skrūve DIN 7504-P 4.2x32 Zn	gab.	927		
424.	Skrūve DIN 7504-P 4.2x38 Zn	gab.	931		
425.	Skrūve DIN 7504-P 3.9x25 Zn	gab.	1000		
426.	Skrūve DIN 7504-K 5,5x19 Zn	gab.	200		
427.	Skrūve DIN 7504-K 6.3x22 Zn	gab.	2000		
428.	Skrūve DIN 7504-P 4.2x22 Zn	gab.	2080		
429.	Skrūve DIN 7504-K 4.2x13 Zn	gab.	790		
430.	Skrūve DIN 7504-P 4.2x16 Zn	gab.	1950		
431.	Skrūve DIN 7504-K 4.8x50 Zn	gab.	1085		
432.	Skrūve DIN 7504-K 4.8x32 Zn	gab.	1000		

433.	Skrūve DIN 7504-K 6.3x38 Zn	gab.	1000		
434.	Skrūve DIN 7504-P 4.2x25 Zn	gab.	820		
435.	Skrūve DIN 7504-K 5.5x50 Zn	gab.	1500		
436.	Skrūve DIN 7504-N 3.9x16 Zn	gab.	1000		
437.	Skrūve DIN 7504-K 4.8x19 Zn	gab.	3000		
438.	Skrūve DIN 7504-P 4.8x50 Zn	gab.	250		
439.	Skrūve DIN 7504-N 6.3x22 Zn	gab.	30		
440.	Skrūve DIN 7504-N 4.2x16 Zn	gab.	377		
441.	Skrūve DIN 7504-K 6.3x60 Zn	gab.	500		
442.	Skrūve DIN 7976 6.3x32 Zn	gab.	7000		
443.	Skrūve DIN 7976 4.8x19 Zn	gab.	100		
444.	Skrūve DIN 7976 6.3x20 Zn	gab.	500		
445.	Skrūve DIN 7976 6.3x22 Zn	gab.	2350		
446.	Skrūve DIN 7976 6.3x16 Zn	gab.	534		
447.	Skrūve DIN 7976 6.3x16 ar paplāksni Zn dzelteni pasivēts	gab.	500		
448.	Skrūve DIN 7976 6.3x20 ar paplāksni Zn dzelteni pasivēts	gab.	800		
449.	Skrūve DIN 7976 4.8x38 Zn ar paplāksni	gab.	101		
450.	Skrūve DIN 7976 2.9x9.5 Zn	gab.	100		
451.	Skrūve DIN 7981 2.9x16 Zn	gab.	250		
452.	Skrūve DIN 7981 3.5x19 Zn	gab.	100		
453.	Skrūve DIN 7981 3,5x25 Zn	gab.	100		
454.	Skrūve DIN 7981 3.9x22 Zn	gab.	200		
455.	Skrūve DIN 7981 4,2x32 Zn	gab.	2600		
456.	Skrūve DIN 7981 4,2x45 Zn	gab.	1000		
457.	Skrūve DIN 7981 4,2x16 Zn	gab.	7900		
458.	Skrūve DIN 7981 4,2x13 Zn	gab.	3000		
459.	Skrūve DIN 7981 4,2x19 Zn	gab.	4990		
460.	Skrūve DIN 7981 4,2x22 Zn	gab.	1000		
461.	Skrūve DIN 7981 4,2x25 Zn	gab.	2600		
462.	Skrūve DIN 7981 4,8x16 Zn	gab.	29435		
463.	Skrūve DIN 7981 4,8x19 Zn	gab.	9000		
464.	Skrūve DIN 7981 4,8x22 Zn	gab.	2000		
465.	Skrūve DIN 7981 4,8x25 Zn	gab.	6670		
466.	Skrūve DIN 7981 4,8x32 Zn	gab.	6350		
467.	Skrūve DIN 7981 4,8x38 Zn	gab.	3150		
468.	Skrūve DIN 7981 4,8x45 Zn	gab.	2690		

469.	Skrūve DIN 7981 4,8x50 Zn	gab.	1150		
470.	Skrūve DIN 7981 5,5x19 Zn	gab.	1900		
471.	Skrūve DIN 7981 4,8x13 Zn	gab.	1000		
472.	Skrūve DIN 7981 5,5x25 Zn	gab.	1500		
473.	Skrūve DIN 7981 4,8x22 (ar paplatinātu galvu melnais)	gab.	2500		
474.	Skrūve DIN 7981 3.9x22 A2	gab.	1000		
475.	Skrūve DIN 7981 6.3x25 Zn	gab.	3400		
476.	Skrūve DIN 7981 3.9x16 (ar paplatinātu galvu melnais)	gab.	3800		
477.	Skrūve DIN 7981 4,8x16 (ar paplatinātu galvu melnais)	gab.	1874		
478.	Skrūve DIN 7981 4,2x16 (ar paplatinātu galvu melnais)	gab.	3100		
479.	Skrūve DIN 7981 2.9x9.5 Zn	gab.	200		
480.	Skrūve DIN 7981 3.9x16 Zn	gab.	1500		
481.	Skrūve DIN 7981 4,8x22 A2	gab.	480		
482.	Skrūve DIN 7981 4.8x80 Zn	gab.	250		
483.	Skrūve DIN 7981 4,2x25 melni pasivēta PH	gab.	1500		
484.	Skrūve DIN 7981 3.5x16 Zn	gab.	400		
485.	Skrūve DIN 7981 4.8x60 Zn	gab.	100		
486.	Skrūve DIN 7981 4.8x70 Zn	gab.	100		
487.	Skrūve DIN 7982 4,8x16 Zn	gab.	600		
488.	Skrūve DIN 7982 4,2x25 Zn	gab.	2000		
489.	Skrūve DIN 7982 4,2x16 Zn	gab.	6240		
490.	Skrūve DIN 7982 4,2x19 Zn	gab.	3500		
491.	Skrūve DIN 7982 4,2x32 Zn	gab.	6778		
492.	Skrūve DIN 7982 4,2x38 Zn	gab.	450		
493.	Skrūve DIN 7982 4,8x19 Zn	gab.	2250		
494.	Skrūve DIN 7982 4,8x22 Zn	gab.	1750		
495.	Skrūve DIN 7982 4,8x32 Zn	gab.	5560		
496.	Skrūve DIN 7982 4.8x45 Zn	gab.	2520		
497.	Skrūve DIN 7982 6.3x60 Zn	gab.	100		
498.	Skrūve DIN 7982 3.9x16 Zn	gab.	500		
499.	Skrūve DIN 7982 3.5x16 A4	gab.	450		
500.	Skrūve DIN 7982 4,8x38 Zn	gab.	2200		
501.	Skrūve DIN 7982 4,8x25 Zn	gab.	2500		
502.	Skrūve DIN 7982 5.5x25 Zn	gab.	200		
503.	Skrūve DIN 7982 4,8x32 A2	gab.	800		

504.	Skrūve DIN 7982 2.9x19 Zn	gab.	1500		
505.	Skrūve DIN 7982 4.8x38 A2	gab.	840		
506.	Skrūve DIN 7982 4,2x22 Zn	gab.	1500		
507.	Skrūve DIN 7982 2.9x16 Zn	gab.	700		
508.	Skrūve DIN 7982 2.9x25 Zn	gab.	2400		
509.	Skrūve DIN 7982 3.5x25 A2	gab.	1690		
510.	Skrūve DIN 7982 2.9x9.5 Zn	gab.	300		
511.	Skrūve DIN 7982 2.9x13 Zn	gab.	300		
512.	Skrūve DIN 7982 3.5x19 Zn	gab.	500		
513.	Skrūve DIN 7982 3.5x25 Zn	gab.	500		
514.	Skrūve DIN 7982 3.5x32 Zn	gab.	500		
515.	Skrūve DIN 7982 6.3x38 Zn	gab.	100		
516.	Skrūve DIN 7982 4,8x16 A2	gab.	800		
517.	Skrūve DIN 7982 5.5x38 Zn	gab.	150		
518.	Skrūve DIN 7982 5.5x22 Zn	gab.	500		
519.	Skrūve DIN 7982 6.3x22 Zn	gab.	500		
520.	Skrūve DIN 7982 3.5x16 Zn	gab.	1000		
521.	Skrūve DIN 7983 6,3x32 Zn	gab.	450		
522.	Skrūve DIN 7985 4.8 M4x10 Zn	gab.	1000		
523.	Skrūve DIN 7985 4.8 M4x20 Zn	gab.	1400		
524.	Skrūve DIN 7985 M5x20 A2	gab.	500		
525.	Skrūve DIN 7985 4.8 M5x20 Zn	gab.	3524		
526.	Skrūve DIN 7985 4.8 M6x20 Zn	gab.	1007		
527.	Skrūve DIN 7985 4.8 M8x35 Zn	gab.	140		
528.	Skrūve DIN 7985 4.8 M5x25 Zn	gab.	4110		
529.	Skrūve DIN 7985 4.8 M5x16 Zn	gab.	2280		
530.	Skrūve DIN 7985 4.8 M4x25 Zn	gab.	1307		
531.	Skrūve DIN 7985 M4x25 A2	gab.	200		
532.	Skrūve DIN 7985 4.8 M8x30 Zn	gab.	40		
533.	Skrūve DIN 7985 4.8 M3x20 Zn	gab.	272		
534.	Skrūve DIN 7985 4.8 M6x30 Zn	gab.	175		
535.	Skrūve DIN 7985 4.8 M5x12 Zn	gab.	1500		
536.	Skrūve DIN 7985 4.8 M4x14 Zn	gab.	400		
537.	Skrūve DIN 7985 4.8 M8x25 Zn	gab.	30		
538.	Skrūve DIN 7985 4.8 M4x18 Zn	gab.	212		
539.	Skrūve DIN 7991 10.9 M10x25 Zn	gab.	200		

540.	Skrūve DIN 7991 10.9 M10x30 Zn	gab.	100		
541.	Skrūve DIN 7991 10.9 M8x30 Zn	gab.	450		
542.	Skrūve DIN 7991 10.9 M6x20 Zn	gab.	400		
543.	Skrūve DIN 7991 M5x16 A4	gab.	500		
544.	Skrūve DIN 7991 M6x12 A2	gab.	2300		
545.	Skrūve DIN 7991 M8x12 A2	gab.	900		
546.	Skrūve DIN 7991 M8x20 A2	gab.	1400		
547.	Skrūve DIN 7991 M8x25 A2	gab.	1600		
548.	Skrūve DIN 7991 M8x35 A2	gab.	200		
549.	Skrūve DIN 7991 10.9 M8x80 Zn	gab.	345		
550.	Skrūve DIN 7991 M8x25 A4	gab.	500		
551.	Skrūve DIN 7991 M6x90 A4	gab.	500		
552.	Skrūve DIN 7991 10.9 M5x20 Zn	gab.	100		
553.	Skrūve DIN 7991 10.9 M12x50 melnas	gab.	25		
554.	Skrūve DIN 7991 10.9 M5x8 Zn	gab.	950		
555.	Skrūve DIN 7991 10.9 M8x20 Zn	gab.	300		
556.	Skrūve DIN 7991 M8x16 A2	gab.	1695		
557.	Skrūve DIN 7991 8.8 M6x30 Zn	gab.	530		
558.	Skrūve DIN 7991 M6x16 A4	gab.	140		
559.	Skrūve DIN 7991 10.9 M8x12 Zn	gab.	2350		
560.	Skrūve DIN 7991 M6x90 A2	gab.	500		
561.	Skrūve DIN 7991 M8x65 A2	gab.	1300		
562.	Skrūve DIN 7991 M6x12 A4	gab.	500		
563.	Skrūve DIN 7991 8.8 M8x40 Zn	gab.	669		
564.	Skrūve DIN 7991 8.8 M6x20 Zn	gab.	688		
565.	Skrūve DIN 7991 8.8 M6x50 Zn	gab.	200		
566.	Skrūve DIN 7991 8.8 M8x20 Zn	gab.	443		
567.	Skrūve DIN 7991 M8x30 A2	gab.	638		
568.	Skrūve DIN 7991 8.8 M5x16 Zn	gab.	1080		
569.	Skrūve DIN 7991 8.8 M6x12 Zn	gab.	675		
570.	Skrūve DIN 7991 8.8 M12x25 Zn	gab.	86		
571.	Skrūve DIN 7991 8.8 M8x10 Zn	gab.	232		
572.	Skrūve DIN 7991 10.9 M5x12 Zn	gab.	950		
573.	Skrūve DIN 7991 8.8 M6x18 Zn	gab.	600		
574.	Skrūve DIN 7991 M5x16 A2	gab.	2139		
575.	Skrūve DIN 7991 M8x55 A2	gab.	90		

576.	Skrūve DIN 7991 10.9 M6x40 Zn	gab.	200		
577.	Skrūve DIN 7991 10.9 M6x100 Zn	gab.	997		
578.	Skrūve DIN 7991 10.9 M3x10 M	gab.	200		
579.	Skrūve DIN 7991 M6x16 A2	gab.	1419		
580.	Skrūve DIN 7991 8.8 M8x70 Zn	gab.	100		
581.	Skrūve DIN 7991 8.8 M4x40 Zn	gab.	200		
582.	Skrūve DIN 7991 M6x20 A2	gab.	600		
583.	Skrūve DIN 7991 10.9 M8x60 Zn	gab.	100		
584.	Skrūve DIN 7991 M5x12 A2	gab.	2840		
585.	Skrūve DIN 7991 8.8 M8x110 Zn	gab.	122		
586.	Skrūve DIN 7991 8.8 M6x25 Zn	gab.	200		
587.	Skrūve DIN 7991 8.8 M5x8 Zn	gab.	100		
588.	Skrūve DIN 7991 8.8 M5x50 Zn	gab.	600		
589.	Skrūve DIN 7991 8.8 M8x25 Zn	gab.	900		
590.	Skrūve DIN 7991 8.8 M5x18 Zn	gab.	630		
591.	Skrūve DIN 7991 8.8 M8x65 Zn	gab.	200		
592.	Skrūve DIN 7991 M12x30 A2	gab.	1000		
593.	Skrūve DIN 7991 M5x6 A2	gab.	300		
594.	Skrūve DIN 7991 10.9 M8x16 Zn	gab.	820		
595.	Skrūve DIN 7991 M8x10 A2	gab.	10		
596.	Skrūve DIN 7991 8.8 M6x40 Zn	gab.	63		
597.	Skrūve DIN 7991 10.9 M8x70 Zn	gab.	200		
598.	Skrūve DIN 7991 8.8 M8x50 Zn	gab.	100		
599.	Skrūve DIN 7991 8.8 M8x30 Zn	gab.	100		
600.	Skrūve DIN 7991 M6x40 A2	gab.	460		
601.	Skrūve DIN 7991 8.8 M8x35 Zn	gab.	200		
602.	Skrūve DIN 7991 M8x80 A2	gab.	100		
603.	Skrūve DIN 7991 8.8 M8x100 Zn	gab.	2		
604.	Skrūve DIN 7991 10.9 M16x35 melnas	gab.	20		
605.	Skrūve DIN 7991 M8x100 A2	gab.	100		
606.	Skrūve DIN 7991 10.9 M5x16 Zn	gab.	1000		
607.	Skrūve DIN 7991 M8x120 A2	gab.	60		
608.	Skrūve DIN 7991 10.9 M16x100 Zn	gab.	370		
609.	Skrūve DIN 7991 M5x14 A2	gab.	300		
610.	Skrūve DIN 7991 M8x14 A2	gab.	2		
611.	Skrūve DIN 7991 M6x100 A2	gab.	142		

612.	Skrūve DIN 7991 8.8 M10x30 Zn	gab.	1		
613.	Skrūve DIN 7997 3.0x20 misiņa	gab.	95		
614.	Skrūve DIN 7997 3.5x16 misiņa	gab.	130		
615.	Skrūve DIN 7997 4.0x20 misiņa	gab.	70		
616.	Skrūve DIN 84 4.8 M3x10 Zn	gab.	1900		
617.	Skrūve DIN 84 4.8 M3x20 Zn	gab.	1000		
618.	Skrūve DIN 84 4.8 M3x8 Zn	gab.	500		
619.	Skrūve DIN 84 4.8 M4x10 Zn	gab.	2508		
620.	Skrūve DIN 84 4.8 M4x12 Zn	gab.	460		
621.	Skrūve DIN 84 4.8 M4x16 Zn	gab.	2900		
622.	Skrūve DIN 84 4.8 M4x20 Zn	gab.	1476		
623.	Skrūve DIN 84 4.8 M4x35 Zn	gab.	1797		
624.	Skrūve DIN 84 4.8 M4x40 Zn	gab.	3750		
625.	Skrūve DIN 84 4.8 M4x8 Zn	gab.	4165		
626.	Skrūve DIN 84 4.8 M5x16 Zn	gab.	150		
627.	Skrūve DIN 84 4.8 M5x20 Zn	gab.	700		
628.	Skrūve DIN 84 4.8 M6x25 Zn	gab.	61		
629.	Skrūve DIN 84 4.8 M6x16 Zn	gab.	100		
630.	Skrūve DIN 84 M6x25 A2	gab.	140		
631.	Skrūve DIN 84 4.8 M3x12 Zn	gab.	200		
632.	Skrūve DIN 84 4.8 M4x50 Zn	gab.	400		
633.	Skrūve DIN 84 4.8 M5x12 Zn	gab.	400		
634.	Skrūve DIN 84 M8x20 Brass	gab.	94		
635.	Skrūve DIN 84 M6x12 Brass	gab.	200		
636.	Skrūve DIN 84 4.8 M4x6 Zn	gab.	200		
637.	Skrūve DIN 84 4.8 M3x6 Zn	gab.	700		
638.	Skrūve DIN 84 M8x25 Brass	gab.	100		
639.	Skrūve DIN 84 4.8 M5x25 Zn	gab.	146		
640.	Skrūve DIN 84 M2.5x18 A2	gab.	1000		
641.	Skrūve DIN 84 4.8 M5x40 Zn	gab.	200		
642.	Skrūve DIN 84 4.8 M3x25 Zn	gab.	1000		
643.	Skrūve DIN 84 4.8 M3x5 Zn	gab.	400		
644.	Skrūve DIN 84 M5x8 misiņa	gab.	200		
645.	Skrūve DIN 84 M5x14 A2	gab.	500		
646.	Skrūve DIN 84 M4x12 A4	gab.	1000		
647.	Skrūve DIN 84 4.8 M2,5x10 Zn	gab.	100		
648.	Skrūve DIN 912 12.9 M10x20 melnas	gab.	2166		

649.	Skrūve DIN 912 12.9 M10x25 melnas	gab.	200		
650.	Skrūve DIN 912 12.9 M10x30 melnas	gab.	4		
651.	Skrūve DIN 912 12.9 M10x35 melnas	gab.	108		
652.	Skrūve DIN 912 12.9 M20x60 melnas	gab.	8		
653.	Skrūve DIN 912 12.9 M5x12 melnas	gab.	400		
654.	Skrūve DIN 912 12.9 M5x8 melnas	gab.	500		
655.	Skrūve DIN 912 12.9 M6x12 melnas	gab.	540		
656.	Skrūve DIN 912 12.9 M6x20 melnas	gab.	1812		
657.	Skrūve DIN 912 12.9 M6x25 melnas	gab.	1198		
658.	Skrūve DIN 912 12.9 M8x16 melnas	gab.	200		
659.	Skrūve DIN 912 12.9 M8x20 melnas	gab.	1400		
660.	Skrūve DIN 912 12.9 M8x30 melnas	gab.	1456		
661.	Skrūve DIN 912 12.9 M8x35 melnas	gab.	2027		
662.	Skrūve DIN 912 12.9 M8x40 melnas	gab.	100		
663.	Skrūve DIN 912 8.8 M5x10 Zn	gab.	2442		
664.	Skrūve DIN 912 8.8 M5x20 Zn	gab.	446		
665.	Skrūve DIN 912 8.8 M6x20 Zn	gab.	3107		
666.	Skrūve DIN 912 8.8 M8x25 Zn	gab.	300		
667.	Skrūve DIN 912 10.9 M8x16 Zn	gab.	590		
668.	Skrūve DIN 912 10.9 M16x80 Zn	gab.	1580		
669.	Skrūve DIN 912 8.8 M5x12 Zn	gab.	5181		
670.	Skrūve DIN 912 8.8 M6x25 Zn	gab.	5470		
671.	Skrūve DIN 912 12.9 M8x25 melnas	gab.	1456		
672.	Skrūve DIN 912 8.8 M6x40 Zn	gab.	400		
673.	Skrūve DIN 912 8.8 M8x20 Zn	gab.	590		
674.	Skrūve DIN 912 8.8 M5x120 Zn	gab.	200		
675.	Skrūve DIN 912 8.8 M6x60 Zn	gab.	312		
676.	Skrūve DIN 912 8.8 M10x35 Zn	gab.	270		
677.	Skrūve DIN 912 8.8 M8x16 Zn	gab.	200		
678.	Skrūve DIN 912 8.8 M8x30 Zn	gab.	800		
679.	Skrūve DIN 912 8.8 M6x35 Zn	gab.	1248		
680.	Skrūve DIN 912 M6x25 A2	gab.	187		

681.	Skrūve DIN 912 M16x80 A2	gab.	65		
682.	Skrūve DIN 912 12.9 M16x1.5x50 melnas	gab.	100		
683.	Skrūve DIN 912 8.8 M5x25 Zn	gab.	1138		
684.	Skrūve DIN 912 8.8 M10x30 Zn	gab.	1381		
685.	Skrūve DIN 912 8.8 M10x25 Zn	gab.	191		
686.	Skrūve DIN 912 8.8 M5x45 Zn	gab.	200		
687.	Skrūve DIN 912 8.8 M5x35 Zn	gab.	96		
688.	Skrūve DIN 912 12.9 M6x30 melnas	gab.	1900		
689.	Skrūve DIN 912 8.8 M6x50 Zn	gab.	100		
690.	Skrūve DIN 912 8.8 M10x20 Zn	gab.	1990		
691.	Skrūve DIN 912 8.8 M6x10 Zn	gab.	515		
692.	Skrūve DIN 912 8.8 M8x40 Zn	gab.	420		
693.	Skrūve DIN 912 8.8 M8x35 Zn	gab.	11002		
694.	Skrūve DIN 912 8.8 M8x45 Zn	gab.	266		
695.	Skrūve DIN 912 8.8 M6x30 Zn	gab.	2110		
696.	Skrūve DIN 912 12.9 M12x35 melnas	gab.	54		
697.	Skrūve DIN 912 8.8 M5x40 Zn	gab.	200		
698.	Skrūve DIN 912 M6x20 A2	gab.	196		
699.	Skrūve DIN 912 8.8 M5x30 Zn	gab.	400		
700.	Skrūve DIN 912 8.8 M6x16 Zn	gab.	2500		
701.	Skrūve DIN 912 8.8 M5x16 Zn	gab.	1378		
702.	Skrūve DIN 912 12.9 M10x120 melnas	gab.	91		
703.	Skrūve DIN 912 8.8 M10x50 Zn	gab.	100		
704.	Skrūve DIN 912 8.8 M8x12 Zn	gab.	700		
705.	Skrūve DIN 912 12.9 M20x1.5x70 melnas	gab.	50		
706.	Skrūve DIN 912 12.9 M12x30 melnas	gab.	252		
707.	Skrūve DIN 912 8.8 M6x12 Zn	gab.	192		
708.	Skrūve DIN 912 8.8 M3x5 Zn	gab.	340		
709.	Skrūve DIN 912 8.8 M12x30 Zn	gab.	30		
710.	SkrUve DIN 912 8.8 M6x55 Zn	gab.	446		
711.	Skrūve DIN 912 8.8 M10x16 Zn	gab.	60		
712.	Skrūve DIN 912 10.9 M10x70 melnas	gab.	100		
713.	Skrūve DIN 912 M8x25 A2	gab.	400		
714.	Skrūve DIN 912 8.8 M5x50 Zn	gab.	500		

715.	Skrūve DIN 912 12.9 M16x35 melnas	gab.	4		
716.	Skrūve DIN 912 10.9 M6x30 melnas	gab.	600		
717.	Skrūve DIN 912 8.8 M12x75 Zn	gab.	100		
718.	Skrūve DIN 912 8.8 M20x80 Zn	gab.	9		
719.	Skrūve DIN 912 10.9 M10x25 Zn	gab.	100		
720.	Skrūve DIN 912 12.9 M20x70 melnas	gab.	50		
721.	Skrūve DIN 912 8.8 M10x80 Zn	gab.	100		
722.	Skrūve DIN 912 8.8 M10x65 Zn	gab.	50		
723.	Skrūve DIN 912 12.9 M10x45 melnas	gab.	100		
724.	Skrūve DIN 912 12.9 M16x50 melnas	gab.	150		
725.	Skrūve DIN 912 10.9 M6x25 Zn	gab.	500		
726.	Skrūve DIN 912 10.9 M6x40 Zn	gab.	200		
727.	Skrūve DIN 912 12.9 M10x90 melnas	gab.	50		
728.	Skrūve DIN 912 12.9 M20x220 melnas	gab.	10		
729.	Skrūve DIN 912 8.8 M3x6 Zn	gab.	50		
730.	Skrūve DIN 912 8.8 M3x8 Zn	gab.	50		
731.	Skrūve DIN 912 12.9 M14x50 melnas	gab.	50		
732.	Skrūve DIN 912 12.9 M8x70 melnas	gab.	26		
733.	Skrūve DIN 912 12.9 M12x60 melnas	gab.	20		
734.	Skrūve DIN 912 12.9 M10x65 melnas	gab.	74		
735.	Skrūve DIN 912 8.8 M4x30 Zn	gab.	50		
736.	Skrūve DIN 912 M6x16 A2	gab.	1580		
737.	Skrūve DIN 912 8.8 M5x8 Zn	gab.	1500		
738.	Skrūve DIN 912 M5x35 A2	gab.	17		
739.	Skrūve DIN 912 8.8 M16x95 Zn	gab.	2		
740.	Skrūve DIN 912 12.9 M20x2x60 melnas	gab.	3		
741.	Skrūve DIN 912 12.9 M20x2x80 melnas	gab.	2		
742.	Skrūve DIN 912 12.9 M20x2x100 melnas	gab.	10		
743.	Skrūve DIN 912 10.9 M20x250 melnas	gab.	20		
744.	Skrūve DIN 912 8.8 M4x25 Zn	gab.	50		
745.	Skrūve DIN 912 M10x50 A2	gab.	20		
746.	Skrūve DIN 912 M8x16 A2	gab.	10		

747.	Skrūve DIN 912 M10x80 A2	gab.	50		
748.	Skrūve DIN 912 12.9 M4x16 melnas	gab.	20		
749.	Skrūve DIN 912 12.9 M8x80 melnas	gab.	51		
750.	Skrūve DIN 912 12.9 M20x100 melnas	gab.	5		
751.	Skrūve DIN 912 M5x25 A2	gab.	300		
752.	Skrūve DIN 912 M4x30 A2	gab.	200		
753.	Skrūve DIN 931 10.9 M10x45 Zn	gab.	300		
754.	Skrūve DIN 931 10.9 M18x220 Zn	gab.	30		
755.	Skrūve DIN 931 8.8 M10x100 Zn	gab.	100		
756.	Skrūve DIN 931 8.8 M10x120 Zn	gab.	100		
757.	Skrūve DIN 931 8.8 M10x50 Zn	gab.	100		
758.	Skrūve DIN 931 8.8 M10x60 Zn	gab.	15		
759.	Skrūve DIN 931 8.8 M10x80 Zn	gab.	50		
760.	Skrūve DIN 931 8.8 M8x80 Zn	gab.	500		
761.	Skrūve DIN 931 M16x80 A2	gab.	67		
762.	Skrūve DIN 931 10.9 M14x70 Zn 720h	gab.	5205		
763.	Skrūve DIN 931 10.9 M14x70 Zn	gab.	100		
764.	Skrūve DIN 931 8.8 M6x50 Zn	gab.	106		
765.	Skrūve DIN 931 8.8 M8x100 Zn	gab.	50		
766.	Skrūve DIN 931 8.8 M6x60 Zn	gab.	700		
767.	Skrūve DIN 931 8.8 M12x45 Zn	gab.	340		
768.	Skrūve DIN 931 8.8 M12x55 Zn	gab.	50		
769.	Skrūve DIN 931 M8x45 A2	gab.	75		
770.	Skrūve DIN 931 8.8 M8x160 Zn	gab.	50		
771.	Skrūve DIN 931 10.9 M12x160 Zn	gab.	161		
772.	Skrūve DIN 931 8.8 M8x120 Zn	gab.	400		
773.	Skrūve DIN 931 8.8 M6x30 Zn	gab.	200		
774.	Skrūve DIN 931 8.8 M8x180 Zn	gab.	50		
775.	Skrūve DIN 931 8.8 M12x200 Zn	gab.	50		
776.	Skrūve DIN 931 8.8 M12x40 Zn	gab.	100		
777.	Skrūve DIN 931 8.8 M16x110 Zn	gab.	116		
778.	Skrūve DIN 931 8.8 M6x75 Zn	gab.	200		
779.	Skrūve DIN 931 8.8 M20x200 Zn	gab.	1100		
780.	Skrūve DIN 931 8.8 M14x90 Zn	gab.	100		
781.	Skrūve DIN 931 8.8 M8x65 Zn	gab.	100		

782.	Skrūve DIN 931 8.8 M16x160 Zn	gab.	16		
783.	Skrūve DIN 931 10.9 M8x150 Zn	gab.	210		
784.	Skrūve DIN 931 8.8 M20x180 Zn	gab.	1107		
785.	Skrūve DIN 931 8.8 M12x110 Zn	gab.	70		
786.	Skrūve DIN 931 M8x55 A2	gab.	272		
787.	Skrūve DIN 931 8.8 M12x70 Zn	gab.	100		
788.	Skrūve DIN 931 8.8 M16x70 Zn	gab.	50		
789.	Skrūve DIN 931 8.8 M20x90 Zn	gab.	20		
790.	Skrūve DIN 931 10.9 M14x55 melnas	gab.	50		
791.	Skrūve DIN 931 8.8 M8x50 Zn	gab.	3000		
792.	Skrūve DIN 931 10.9 M12x50 melnas	gab.	100		
793.	Skrūve DIN 931 8.8 M6x70 Zn	gab.	400		
794.	Skrūve DIN 931 8.8 M20x60 Zn	gab.	800		
795.	Skrūve DIN 931 M8x60 A2	gab.	20		
796.	Skrūve DIN 931 10.9 M14x80 melnas	gab.	50		
797.	Skrūve DIN 931 8.8 M20x170 Zn	gab.	90		
798.	Skrūve DIN 931 8.8 M8x115 Zn	gab.	100		
799.	Skrūve DIN 931 10.9 M16x120 melnas	gab.	50		
800.	Skrūve DIN 931 M8x130 A2	gab.	6		
801.	Skrūve DIN 931 8.8 M12x100 Zn	gab.	50		
802.	Skrūve DIN 931 8.8 M10x140 Zn	gab.	10		
803.	Skrūve DIN 931 10.9 M12x40 melnas	gab.	12		
804.	Skrūve DIN 931 10.9 M8x160 melnas	gab.	50		
805.	Skrūve DIN 933 10.9 M8x60 melnas	gab.	200		
806.	Skrūve DIN 933 8.8 M10x100 Zn	gab.	750		
807.	Skrūve DIN 933 8.8 M10x16 Zn	gab.	3221		
808.	Skrūve DIN 933 8.8 M10x20 Zn	gab.	13065		
809.	Skrūve DIN 933 8.8 M10x25 Zn	gab.	11249		
810.	Skrūve DIN 933 8.8 M10x30 Zn	gab.	13146		
811.	Skrūve DIN 933 8.8 M10x35 Zn	gab.	2110		
812.	Skrūve DIN 933 8.8 M10x40 Zn	gab.	2234		
813.	Skrūve DIN 933 8.8 M10x45 Zn	gab.	3037		
814.	Skrūve DIN 933 8.8 M10x50 Zn	gab.	1470		
815.	Skrūve DIN 933 8.8 M10x55 Zn	gab.	1024		
816.	Skrūve DIN 933 8.8 M10x60 Zn	gab.	4859		

817.	Skrūve DIN 933 8.8 M10x65 Zn	gab.	120		
818.	Skrūve DIN 933 8.8 M10x70 Zn	gab.	205		
819.	Skrūve DIN 933 8.8 M10x80 Zn	gab.	1350		
820.	Skrūve DIN 933 8.8 M12x30 Zn	gab.	3079		
821.	Skrūve DIN 933 8.8 M12x35 Zn	gab.	5853		
822.	Skrūve DIN 933 8.8 M12x40 Zn	gab.	8745		
823.	Skrūve DIN 933 8.8 M12x45 Zn	gab.	2168		
824.	Skrūve DIN 933 8.8 M12x50 Zn	gab.	2033		
825.	Skrūve DIN 933 8.8 M12x60 Zn	gab.	500		
826.	Skrūve DIN 933 8.8 M12x70 Zn	gab.	150		
827.	Skrūve DIN 933 8.8 M12x80 Zn	gab.	310		
828.	Skrūve DIN 933 8.8 M16x100 Zn	gab.	570		
829.	Skrūve DIN 933 8.8 M16x20 Zn	gab.	2019		
830.	Skrūve DIN 933 8.8 M16x30 Zn	gab.	1999		
831.	Skrūve DIN 933 8.8 M16x35 Zn	gab.	2861		
832.	Skrūve DIN 933 8.8 M16x40 Zn	gab.	3624		
833.	Skrūve DIN 933 8.8 M16x45 Zn	gab.	1115		
834.	Skrūve DIN 933 8.8 M16x55 Zn	gab.	3100		
835.	Skrūve DIN 933 8.8 M16x65 Zn	gab.	334		
836.	Skrūve DIN 933 8.8 M16x70 Zn	gab.	1249		
837.	Skrūve DIN 933 8.8 M16x80 Zn	gab.	3628		
838.	Skrūve DIN 933 8.8 M20x40 Zn	gab.	100		
839.	Skrūve DIN 933 8.8 M20x60 Zn	gab.	8370		
840.	Skrūve DIN 933 8.8 M20x90 Zn	gab.	1251		
841.	Skrūve DIN 933 8.8 M4x10 Zn	gab.	3570		
842.	Skrūve DIN 933 8.8 M4x16 Zn	gab.	3790		
843.	Skrūve DIN 933 8.8 M4x20 Zn	gab.	2980		
844.	Skrūve DIN 933 8.8 M4x40 Zn	gab.	1000		
845.	Skrūve DIN 933 8.8 M5x10 Zn	gab.	2610		
846.	Skrūve DIN 933 8.8 M5x16 Zn	gab.	8854		
847.	Skrūve DIN 933 8.8 M5x25 Zn	gab.	3950		
848.	Skrūve DIN 933 8.8 M5x30 Zn	gab.	88		
849.	Skrūve DIN 933 8.8 M6x10 Zn	gab.	8147		
850.	Skrūve DIN 933 8.8 M6x12 Zn	gab.	6884		
851.	Skrūve DIN 933 8.8 M6x16 Zn	gab.	23596		
852.	Skrūve DIN 933 8.8 M6x20 Zn	gab.	17643		
853.	Skrūve DIN 933 8.8 M6x25 Zn	gab.	9965		

854.	Skrūve DIN 933 8.8 M6x30 Zn	gab.	5900		
855.	Skrūve DIN 933 8.8 M6x35 Zn	gab.	1000		
856.	Skrūve DIN 933 8.8 M6x40 Zn	gab.	1230		
857.	Skrūve DIN 933 8.8 M6x45 Zn	gab.	800		
858.	Skrūve DIN 933 8.8 M6x50 Zn	gab.	800		
859.	Skrūve DIN 933 8.8 M6x60 Zn	gab.	1600		
860.	Skrūve DIN 933 8.8 M6x70 Zn	gab.	470		
861.	Skrūve DIN 933 8.8 M6x80 Zn	gab.	440		
862.	Skrūve DIN 933 8.8 M8x100 Zn	gab.	200		
863.	Skrūve DIN 933 8.8 M8x120 Zn	gab.	173		
864.	Skrūve DIN 933 8.8 M8x16 Zn	gab.	20410		
865.	Skrūve DIN 933 8.8 M8x20 Zn	gab.	32014		
866.	Skrūve DIN 933 8.8 M8x25 Zn	gab.	24245		
867.	Skrūve DIN 933 8.8 M8x30 Zn	gab.	14922		
868.	Skrūve DIN 933 8.8 M8x40 Zn	gab.	5309		
869.	Skrūve DIN 933 8.8 M4x12 Zn	gab.	2400		
870.	Skrūve DIN 933 8.8 M8x45 Zn	gab.	5766		
871.	Skrūve DIN 933 8.8 M8x50 Zn	gab.	2800		
872.	Skrūve DIN 933 8.8 M8x60 Zn	gab.	1150		
873.	Skrūve DIN 933 8.8 M8x70 Zn	gab.	935		
874.	Skrūve DIN 933 8.8 M8x80 Zn	gab.	500		
875.	Skrūve DIN 933 8.8 M8x90 Zn	gab.	100		
876.	Skrūve DIN 933 M5x12 A2	gab.	100		
877.	Skrūve DIN 933 M6x20 A2	gab.	740		
878.	Skrūve DIN 933 M8x40 A2	gab.	400		
879.	Skrūve DIN 933 M8x60 A2	gab.	104		
880.	Skrūve DIN 933 M4x20 A2	gab.	300		
881.	Skrūve DIN 933 8.8 M8x35 Zn	gab.	7558		
882.	Skrūve DIN 933 8.8 M4x8 Zn	gab.	350		
883.	Skrūve DIN 933 8.8 M16x25 Zn	gab.	460		
884.	Skrūve DIN 933 8.8 M12x25 Zn	gab.	5011		
885.	Skrūve DIN 933 8.8 M12x100 Zn	gab.	524		
886.	Skrūve DIN 933 8.8 M8x65 Zn	gab.	200		
887.	Skrūve DIN 933 8.8 M8x150 Zn	gab.	150		
888.	Skrūve DIN 933 8.8 M8x12 Zn	gab.	2400		
889.	Skrūve DIN 933 M8x16 A2	gab.	319		
890.	Skrūve DIN 933 8.8 M14x50 Zn	gab.	81		

891.	Skrūve DIN 933 8.8 M5x20 Zn	gab.	1575		
892.	Skrūve DIN 933 8.8 M16x90 Zn	gab.	40		
893.	Skrūve DIN 933 8.8 M5x12 Zn	gab.	6374		
894.	Skrūve DIN 933 8.8 M14x40 Zn	gab.	100		
895.	Skrūve DIN 933 8.8 M10x110 Zn	gab.	200		
896.	Skrūve DIN 933 8.8 M10x120 Zn	gab.	10		
897.	Skrūve DIN 933 8.8 M12x65 Zn	gab.	100		
898.	Skrūve DIN 933 8.8 M8x55 Zn	gab.	1000		
899.	Skrūve DIN 933 8.8 M12x110 Zn	gab.	80		
900.	Skrūve DIN 933 10.9 M16x55 melnas	gab.	473		
901.	Skrūve DIN 933 M8x16 A2	gab.	305		
902.	Skrūve DIN 933 M8x20 A2	gab.	3278		
903.	Skrūve DIN 933 8.8 M20x50 Zn	gab.	15		
904.	Skrūve DIN 933 8.8 M6x75 Zn	gab.	82		
905.	Skrūve DIN 933 8.8 M10x75 Zn	gab.	40		
906.	Skrūve DIN 933 8.8 M14x45 Zn	gab.	201		
907.	Skrūve DIN 933 M8x30 A2	gab.	500		
908.	Skrūve DIN 933 8.8 M5x45 Zn	gab.	230		
909.	Skrūve DIN 933 8.8 M12x75 Zn	gab.	674		
910.	Skrūve DIN 933 8.8 M8x75 Zn	gab.	850		
911.	Skrūve DIN 933 M6x10 A2	gab.	570		
912.	Skrūve DIN 933 M8x100 A2	gab.	500		
913.	Skrūve DIN 933 M16x50 A2	gab.	34		
914.	Skrūve DIN 933 8.8 M20x70 Zn	gab.	29		
915.	Skrūve DIN 933 8.8 M20x55 Zn	gab.	35		
916.	Skrūve DIN 933 8.8 M6x14 Zn	gab.	1100		
917.	Skrūve DIN 933 8.8 M12x55 Zn	gab.	133		
918.	Skrūve DIN 933 8.8 M20x80 Zn	gab.	20		
919.	Skrūve DIN 933 M8x25 misiņa	gab.	542		
920.	Skrūve DIN 933 8.8 M3x40 Zn	gab.	104		
921.	Skrūve DIN 933 8.8 M8x110 Zn	gab.	890		
922.	Skrūve DIN 933 M5x35 A2	gab.	232		
923.	Skrūve DIN 933 8.8 M5x50 misiņa	gab.	600		
924.	Skrūve DIN 933 M6x16 A2	gab.	455		
925.	Skrūve DIN 933 M12x25 A2	gab.	38		
926.	Skrūve DIN 933 M10x25 misiņa	gab.	10		

927.	Skrūve DIN 933 M12x25 misiņa	gab.	15		
928.	Skrūve DIN 933 10.9 M10x30 melnas	gab.	190		
929.	Skrūve DIN 933 M5x30 A2	gab.	238		
930.	Skrūve DIN 933 M8x35 A2	gab.	200		
931.	Skrūve DIN 933 M5x20 A2	gab.	200		
932.	Skrūve DIN 933 10.9 M18x80 melnas	gab.	94		
933.	Skrūve DIN 933 M6x25 A2	gab.	200		
934.	Skrūve DIN 933 8.8 M16x60 Zn	gab.	319		
935.	Skrūve DIN 933 8.8 M6x20 misiņa	gab.	800		
936.	Skrūve DIN 933 8.8 M12x16 Zn	gab.	100		
937.	Skrūve DIN 933 M6x35 A2	gab.	300		
938.	Skrūve DIN 933 M6x12 A2	gab.	400		
939.	Skrūve DIN 933 M6x45 A2	gab.	180		
940.	Skrūve DIN 933 8.8 M6x12 misiņa	gab.	300		
941.	Skrūve DIN 933 M6x30 A2	gab.	100		
942.	Skrūve DIN 933 8.8 M8x16 misiņa	gab.	26		
943.	Skrūve DIN 933 8.8 M8x30 misiņa	gab.	3		
944.	Skrūve DIN 933 8.8 M8x35 Zn	gab.	500		
945.	Skrūve DIN 933 10.9 M16x75 melnas	gab.	300		
946.	Skrūve DIN 933 10.9 M12x100 Zn	gab.	50		
947.	Skrūve DIN 933 10.9 M16x40 melnas	gab.	20		
948.	Skrūve DIN 933 10.9 M18x50 Zn	gab.	100		
949.	Skrūve DIN 933 10.9 M8x80 melnas	gab.	100		
950.	Skrūve DIN 933 8.8 M5x60 misiņa	gab.	1100		
951.	Skrūve DIN 933 M6x40 A2	gab.	200		
952.	Skrūve DIN 933 10.9 M10x50 melnas	gab.	50		
953.	Skrūve DIN 933 8.8 M4x25 Zn	gab.	140		
954.	Skrūve DIN 933 10.9 M12x80 melnas	gab.	50		
955.	Skrūve DIN 933 8.8 M8x10 Zn	gab.	5		
956.	Skrūve DIN 933 M8x25 A2	gab.	100		
957.	Skrūve DIN 960 10.9 M10x1.0x50 melnas	gab.	200		
958.	Skrūve DIN 960 10.9 M12x1.25x50 melnas	gab.	2300		

959.	Skrūve DIN 960 10.9 M18x1.5x60 melnas	gab.	50		
960.	Skrūve DIN 960 10.9 M20x1.5x80 melnas	gab.	62		
961.	Skrūve DIN 960 10.9 M18x1.5x80 melnas	gab.	75		
962.	Skrūve DIN 960 10.9 M18x1.5x70 melnas	gab.	10		
963.	Skrūve DIN 960 10.9 M12x1.5x160 melnas	gab.	10		
964.	Skrūve DIN 960 10.9 M18x1.5x200 melnas	gab.	6		
965.	Skrūve DIN 960 10.9 M12x1.5x70 melnas	gab.	150		
966.	Skrūve DIN 960 10.9 M12x1.5x60 melnas	gab.	100		
967.	Skrūve DIN 960 10.9 M12x1.5x65 melnas	gab.	10		
968.	Skrūve DIN 960 10.9 M14x1.5x50 Zn	gab.	100		
969.	Skrūve DIN 960 10.9 M18x1.5x120 melnas	gab.	200		
970.	Skrūve DIN 960 10.9 M18x1.5x50 Zn	gab.	100		
971.	Skrūve DIN 960 10.9 M14x1.5x120 melnas	gab.	100		
972.	Skrūve DIN 960 10.9 M20x1.5x65 melnas	gab.	15		
973.	Skrūve DIN 961 10.9 M16x1.5x50 melnas	gab.	50		
974.	Skrūve DIN 961 10.9 M12x1.5x50 melnas	gab.	108		
975.	Skrūve DIN 961 10.9 M10x1.0x50 melnas	gab.	200		
976.	Skrūve DIN 961 10.9 M18x1.5x50 melnas	gab.	50		
977.	Skrūve DIN 961 10.9 M12x1.5x30 melnas	gab.	200		
978.	Skrūve DIN 961 10.9 M12x1.5x80 melnas	gab.	10		
979.	Skrūve DIN 961 10.9 M12x1.5x70 Zn	gab.	200		
980.	Skrūve DIN 961 10.9 M16x1.5x55 melnas	gab.	100		
981.	Skrūve DIN 961 10.9 M20x1.5x60 melnas	gab.	15		
982.	Skrūve DIN 961 10.9 M16x1.5x45 melnas	gab.	50		
983.	Skrūve DIN 961 10.9 M12x1.25x30 melnas	gab.	8		
984.	Skrūve DIN 961 8.8 M10x1.0x20 Zn	gab.	100		
985.	Skrūve DIN 961 8.8 M8x1.0x20 Zn	gab.	30		
986.	Skrūve DIN 963 4.8 M3x16 Zn	gab.	180		

987.	Skrūve DIN 963 M4x40 A2	gab.	82		
988.	Skrūve DIN 963 M8x50 A4	gab.	33		
989.	Skrūve DIN 963 4.8 M4x50 Zn	gab.	170		
990.	Skrūve DIN 963 4.8 M4x5 Zn	gab.	100		
991.	Skrūve DIN 963 4.8 M8x70 Zn	gab.	80		
992.	Skrūve DIN 963 4.8 M5x10 Zn	gab.	200		
993.	Skrūve DIN 963 4.8 M10x80 Zn	gab.	800		
994.	Skrūve DIN 963 4.8 M10x16 Zn	gab.	53		
995.	Skrūve DIN 963 4.8 M5x12 Zn	gab.	2000		
996.	Skrūve DIN 964 M4x16 A4	gab.	700		
997.	Skrūve DIN 964 4.8 M3x20 Zn	gab.	30		
998.	Skrūve DIN 965 4.8 M4x12 Zn	gab.	2384		
999.	Skrūve DIN 965 4.8 M4x16 Zn	gab.	870		
1000.	Skrūve DIN 965 4.8 M4x20 Zn	gab.	674		
1001.	Skrūve DIN 965 4.8 M4x30 Zn	gab.	2200		
1002.	Skrūve DIN 965 4.8 M4x40 Zn	gab.	700		
1003.	Skrūve DIN 965 4.8 M4x8 Zn	gab.	200		
1004.	Skrūve DIN 965 4.8 M5x10 Zn	gab.	1830		
1005.	Skrūve DIN 965 4.8 M5x12 Zn	gab.	900		
1006.	Skrūve DIN 965 4.8 M5x20 Zn	gab.	4000		
1007.	Skrūve DIN 965 4.8 M5x25 Zn	gab.	830		
1008.	Skrūve DIN 965 4.8 M5x60 Zn	gab.	300		
1009.	Skrūve DIN 965 4.8 M6x16 Zn	gab.	2640		
1010.	Skrūve DIN 965 4.8 M6x20 Zn	gab.	3150		
1011.	Skrūve DIN 965 4.8 M6x25 Zn	gab.	3420		
1012.	Skrūve DIN 965 4.8 M6x50 Zn	gab.	650		
1013.	Skrūve DIN 965 4.8 M8x25 Zn	gab.	3028		
1014.	Skrūve DIN 965 M5x16 A2	gab.	289		
1015.	Skrūve DIN 965 4.8 M5x35 Zn	gab.	20		
1016.	Skrūve DIN 965 4.8 M6x30 Zn	gab.	1010		
1017.	Skrūve DIN 965 4.8 M5x16 Zn	gab.	2400		
1018.	Skrūve DIN 965 4.8 M3x8 Zn	gab.	200		
1019.	Skrūve DIN 965 4.8 M4x10 Zn	gab.	890		
1020.	Skrūve DIN 965 4.8 M8x70 Zn	gab.	500		
1021.	Skrūve DIN 965 4.8 M10x40 Zn	gab.	400		
1022.	Skrūve DIN 965 4.8 M5x45 Zn	gab.	164		
1023.	Skrūve DIN 965 4.8 M10x25 Zn	gab.	90		

1024.	Skrūve DIN 965 4.8 M8x20 Zn	gab.	50		
1025.	Skrūve DIN 965 4.8 M5x30 Zn	gab.	230		
1026.	Skrūve DIN 965 M5x20 A2	gab.	470		
1027.	Skrūve DIN 965 4.8 M4x80 Zn	gab.	120		
1028.	Skrūve DIN 965 M6x20 A2	gab.	500		
1029.	Skrūve DIN 965 4.8 M4x35 Zn	gab.	400		
1030.	Skrūve DIN 965 4.8 M10x16 Zn	gab.	100		
1031.	Skrūve DIN 965 4.8 M6x10 Zn	gab.	1000		
1032.	Skrūve DIN 965 4.8 M10x45 Zn	gab.	50		
1033.	Skrūve DIN 965 M6x100 A2	gab.	100		
1034.	Dībelis MN 10x50	gab.	450		
1035.	Dībelis MN 12x60	gab.	570		
1036.	Dībelis MN 14x70	gab.	990		
1037.	Dībelis MN 6x30	gab.	6500		
1038.	Dībelis MN 8x40	gab.	3699		
1039.	Dībelis MU 12x70	gab.	380		
1040.	Dībelis reģ. met. MJP-S 12x39	gab.	140		
1041.	Dībelis reģ. MFJ 14x32 (100)	gab.	1542		
1042.	Dībelis MN 5x25	gab.	2300		
1043.	Dībelis reģ. met. "Fortis" HI 12x30	gab.	180		
1044.	Dībelis reģ. met. "Fortis" MRD 13X31	gab.	608		
1045.	Dībelis "Fortis" TA 14x75	gab.	204		
1046.	Dībelis MB 10x80	gab.	500		
1047.	Dībelis MB 10x100	gab.	300		
1048.	Dībelis MBR 10x100	gab.	300		
1049.	Dībelis MBR 10x80	gab.	500		
1050.	Dībelis ar skrūvi MNA-Z 6X50	gab.	1400		
1051.	Dībelis ar skrūvi SMN-S 10x100	gab.	43		
1052.	Dībelis ar skrūvi SMN-S 6x60	gab.	378		
1053.	Dībelis reģ. ar skrūvi OLA 10/9	gab.	650		
1054.	Dībelis - nagla 8x45mm gremdgalva	gab.	100		
1055.	Dībelis - nagla 6x50mm gremdgalva	gab.	200		
1056.	Dībelis ar skrūvi MNA-Z 6x35	gab.	4700		
1057.	Dībelis ar skrūvi MNA-Z 6x60	gab.	500		
1058.	Dībelis - nagla 8x80mm gremdgalva	gab.	100		

1059.	Dībelis ar skrūvi MJP-S 14x39	gab.	800		
1060.	Dībelis ar skrūvi MNA-Z 8x50	gab.	20		
1061.	Dībelis - nagla 6x40mm gremdgalva	gab.	200		
1062.	Dībelis ar neilona naglu 10x140 (siltumizolācijai)	gab.	40		
1063.	Dībelis ar skrūvi MNA-Z 8x80	gab.	200		
1064.	Dībelis - nagla 6x35mm gremdgalva	gab.	100		
1065.	Dībelis ar skrūvi MNA-Z 6x40	gab.	2000		
1066.	Ķīļenkurs ar skrūvi un uzgriezni MHA-B M10 12x100	gab.	20		
1067.	Ķīļenkurs ar skrūvi un uzgriezni MHA-B M8 10x95	gab.	20		
1068.	Ķīļenkurs "Fortis" Sp34 12x110	gab.	75		
1069.	Ķīļenkurs "Fortis" Sp34 10x90	gab.	30		
1070.	Reģipša enkurs ar skrūvi MHD-S 6x52/21	gab.	100		
1071.	Reģipša enkurs ar skrūvi MHD-S 6x65/34	gab.	104		
1072.	Enkurdībelis M8 misiņa	gab.	1000		
1073.	Enkurdībelis M10 misiņa	gab.	50		
1074.	Reģipša enkurs ar skrūvi MHD-S 8x55/21	gab.	200		
1075.	Reģipša enkurs ar skrūvi MHD-S 8x65/34	gab.	100		
1076.	Enkurdībelis M12 misiņa	gab.	25		
1077.	Ķīļenkuri d 16x L 145mm	gab.	20		
1078.	Enkurdībelis vieglbetonam W-MG 8x60	gab.	100		
1079.	Tauriņš riģipša M6x66/53 Zn	gab.	100		
1080.	Ķīļenkurs "Fortis" Sp34 8x90	gab.	50		
1081.	Ķīļenkurs "Fortis" Sp34 8x55	gab.	100		
1082.	Ķīļenkurs "Fortis" Sp34 10x65	gab.	50		
1083.	Ķīļenkurs "Fortis" Sp34 12x75	gab.	50		
1084.	Uzgrieznis DIN 14441 Fe+Cu M10	gab.	700		
1085.	Kausuzgrieznis DIN 1587 M10 Zn	gab.	153		
1086.	Kausuzgrieznis DIN 1587 M5 Zn	gab.	800		
1087.	Kausuzgrieznis DIN 1587 M6 Zn	gab.	27860		
1088.	Kausuzgrieznis DIN 1587 M8 Zn	gab.	1383		
1089.	Kausuzgrieznis DIN 1587 M6 A2	gab.	836		
1090.	Kausuzgrieznis DIN 1587 M22 Zn	gab.	12		
1091.	Uzgrieznis skārda M6 Zn	gab.	499		

1092.	Uzgrieznis metāla lokšņu SNU 5527 4,2mm	gab.	2390		
1093.	Uzgrieznis metāla lokšņu SNU 5113 6.3mm	gab.	2450		
1094.	Uzgrieznis metāla lokšņu SNU 1219 3.5mm	gab.	1000		
1095.	Uzgrieznis MBN 13023 M18x1.5 10.0	gab.	400		
1096.	Uzgrieznis lokšņu TRT-M8-1 melna	gab.	1148		
1097.	Uzgrieznis DIN 6334 M8 Zn (garais)	gab.	500		
1098.	Uzgrieznis SPEC 7 M6	gab.	650		
1099.	Uzgrieznis skārda M6-MKB-2.2-SW	gab.	200		
1100.	Uzgrieznis mēbeļu HKM M6XL 14xd8x15	gab.	91		
1101.	Uzgrieznis skārda D6.3 L24.8 dzeltens	gab.	350		
1102.	Uzgrieznis mēbeļu HKM M6xL12xd8x15	gab.	200		
1103.	Uzgrieznis skārda D6.3 L 24.8 Zn	gab.	350		
1104.	Uzgrieznis lokšņu TRT-M6-1	gab.	4040		
1105.	Uzgrieznis paškontr.M14x1.5 rievots ar smalko vītņi	gab.	100		
1106.	Uzgrieznis DIN 982 M12 A2	gab.	799		
1107.	Uzgrieznis DIN 6334 M6 A4 (garais)	gab.	150		
1108.	Uzgrieznis DIN 6331 10 M16	gab.	5		
1109.	Uzgrieznis DIN 6331 10 M20	gab.	6		
1110.	Uzgrieznis DIN 981 14H M15x1	gab.	100		
1111.	Uzgrieznis lokšņu TRT-M5-1	gab.	1256		
1112.	Uzgrieznis skārda M5 22x15 melns	gab.	1200		
1113.	Grozuzgrieznis M6 8.3mm 2.6-3.5	gab.	300		
1114.	Grozuzgrieznis M8 12.3mm 3.3-4.7	gab.	300		
1115.	Uzgrieznis DIN 982 8 M12 Zn	gab.	500		
1116.	Uzgrieznis DIN 6334 M12 Zn	gab.	4		
1117.	Uzgrieznis metāla lokšņu SNU 5774 4.8mm	gab.	500		
1118.	Uzgrieznis DIN 562 M10 Zn	gab.	50		
1119.	Uzgrieznis DIN 562 M8 Zn	gab.	50		
1120.	Uzgrieznis DIN 557 M10 Zn	gab.	50		
1121.	Uzgrieznis DIN 557 M8 Zn	gab.	50		
1122.	Uzgrieznis SPEC 7 M8	gab.	65		
1123.	Uzgrieznis SPEC 7 M10	gab.	50		

1124.	Uzgrieznis DIN 982 10 M16x1.5	gab.	1000		
1125.	Uzgrieznis kvadrātveida 20x20 M10	gab.	200		
1126.	Uzgrieznis DIN 6334 M12 A2	gab.	4		
1127.	Uzgrieznis DIN 979 M24x2	gab.	25		
1128.	Uzgrieznis DIN 6925 M16x1.5	gab.	200		
1129.	Spārnuzgrieznis DIN 315 M6 Zn	gab.	666		
1130.	Spārnuzgrieznis DIN 315 M8 Zn	gab.	858		
1131.	Spārnuzgrieznis DIN 315 M10 Zn	gab.	22		
1132.	Spārnuzgrieznis DIN 315 M12 Zn	gab.	50		
1133.	Uzgrieznis plānais DIN 439 M16 Zn	gab.	100		
1134.	Uzgrieznis plānais DIN 439 M20 Zn	gab.	423		
1135.	Uzgrieznis plānais DIN 439 M5 Zn	gab.	4100		
1136.	Uzgrieznis plānais DIN 439 M6 Zn	gab.	300		
1137.	Uzgrieznis plānais DIN 439 M12x1.25 A2	gab.	40		
1138.	Uzgrieznis plānais DIN 439 M10 Zn	gab.	500		
1139.	Uzgrieznis plānais DIN 439 M2.5 A2	gab.	1000		
1140.	Uzgrieznis plānais DIN 439 M14x1.5 A2	gab.	4		
1141.	Uzgrieznis DIN 555 M8 Zn	gab.	100		
1142.	Uzgrieznis DIN 555 M6 Zn	gab.	250		
1143.	Uzgrieznis DIN 555 M5 Zn	gab.	500		
1144.	Uzgrieznis DIN 6923 M10 Zn	gab.	2000		
1145.	Uzgrieznis DIN 6923 M5 Zn	gab.	2500		
1146.	Uzgrieznis DIN 6923 M6 Zn	gab.	18952		
1147.	Uzgrieznis DIN 6923 M8 Zn	gab.	17749		
1148.	Uzgrieznis "Wulock" DIN 6923 M6	gab.	2800		
1149.	Uzgrieznis "Wulock" DIN 6923 M8	gab.	4500		
1150.	Uzgrieznis "Wulock" DIN 6923 M10	gab.	200		
1151.	Uzgrieznis "Wulock" DIN 6923 M12	gab.	669		
1152.	Uzgrieznis DIN 6923 M12 Zn	gab.	376		
1153.	Uzgrieznis DIN 6924 8 M6 Zn	gab.	1200		
1154.	Uzgrieznis DIN 6924 8 M8 Zn	gab.	200		
1155.	Uzgrieznis DIN 6924 8 M10 Zn	gab.	500		
1156.	Uzgrieznis DIN 6924 8 M12 Zn	gab.	100		

1157.	Uzgrieznis DIN 80705 M22x1.5 Zn	gab.	100		
1158.	Uzgrieznis DIN 934 8 M10 Zn	gab.	422795		
1159.	Uzgrieznis DIN 934 8 M12 Zn	gab.	40454		
1160.	Uzgrieznis DIN 934 8 M14 Zn	gab.	860		
1161.	Uzgrieznis DIN 934 8 M16 Zn	gab.	20563		
1162.	Uzgrieznis DIN 934 8 M20 Zn	gab.	16013		
1163.	Uzgrieznis DIN 934 8 M22 Zn	gab.	11320		
1164.	Uzgrieznis DIN 934 8 M3 Zn	gab.	8100		
1165.	Uzgrieznis DIN 934 8 M30 Zn	gab.	19		
1166.	Uzgrieznis DIN 934 8 M4 Zn	gab.	21886		
1167.	Uzgrieznis DIN 934 88 M5 Zn	gab.	66763		
1168.	Uzgrieznis DIN 934 8 M6 Zn	gab.	115247		
1169.	Uzgrieznis DIN 934 8 M8 Zn	gab.	97975		
1170.	Uzgrieznis DIN 934 8 M10x1 Zn	gab.	100		
1171.	Uzgrieznis DIN 934 10 M12x1.5 Zn	gab.	8		
1172.	Uzgrieznis DIN 934 10 M16x1.5 Zn	gab.	500		
1173.	Uzgrieznis DIN 934 10 M18x1.5 Zn	gab.	200		
1174.	Uzgrieznis DIN 934 M12 A2	gab.	1200		
1175.	Uzgrieznis DIN 934 8 M12x1.5 Zn	gab.	500		
1176.	Uzgrieznis DIN 934 8 M14x1.5 Zn	gab.	400		
1177.	Uzgrieznis DIN 934 M16 A2	gab.	719		
1178.	Uzgrieznis DIN 934 M18x1,5 A2	gab.	200		
1179.	Uzgrieznis DIN 934 M5 A2	gab.	475		
1180.	Uzgrieznis DIN 934 M5 misiņš	gab.	200		
1181.	Uzgrieznis DIN 934 M6 A2	gab.	7842		
1182.	Uzgrieznis DIN 934 M6 misiņš	gab.	200		
1183.	Uzgrieznis DIN 934 M8 A2	gab.	5900		
1184.	Uzgrieznis DIN 934 M8 misiņš	gab.	702		
1185.	Uzgrieznis DIN 934 M4 A2	gab.	4052		
1186.	Uzgrieznis DIN 934 M10 A2	gab.	100		
1187.	Uzgrieznis DIN 934 10 M16 Zn	gab.	1305		
1188.	Uzgrieznis DIN 934 M20 A2	gab.	16		
1189.	Uzgrieznis DIN 934 8 M16x1.5 Zn	gab.	1827		
1190.	Uzgrieznis DIN 934 8 M24 Zn	gab.	175		
1191.	Uzgrieznis DIN 934 10 M20x1.5	gab.	56		

1192.	Uzgrieznis DIN 934 8 M18 Zn	gab.	55		
1193.	Uzgrieznis DIN 934 8 M6 Zn	gab.	700		
1194.	Uzgrieznis DIN 934 M6 A4	gab.	100		
1195.	Uzgrieznis DIN 934 8 M36 Zn	gab.	790		
1196.	Uzgrieznis DIN 934 M10 misiņš	gab.	12		
1197.	Uzgrieznis DIN 934 M12 misiņš	gab.	14		
1198.	Uzgrieznis DIN 934 10 M14 melnas	gab.	50		
1199.	Uzgrieznis DIN 934 8 M5 Zn	gab.	500		
1200.	Uzgrieznis DIN 934 12 M20 BF	gab.	10		
1201.	Uzgrieznis DIN 934 8 M18x1.5 Zn	gab.	100		
1202.	Uzgrieznis DIN 934 8 M2.5 Zn	gab.	100		
1203.	Uzgrieznis DIN 935 8 M12 Zn	gab.	6048		
1204.	Uzgrieznis DIN 935 8 M24 Zn	gab.	172		
1205.	Uzgrieznis DIN 935 8 M10 Zn	gab.	180		
1206.	Uzgrieznis DIN 935 M14x1.5 melnas	gab.	50		
1207.	Uzgrieznis DIN 936 8 M16 Zn	gab.	400		
1208.	Uzgrieznis DIN 936 8 M20 Zn	gab.	1710		
1209.	Uzgrieznis DIN 936 M18x1.5 Zn	gab.	151		
1210.	Uzgrieznis DIN 985 8 M10 Zn	gab.	13657		
1211.	Uzgrieznis DIN 985 8 M12 Zn	gab.	7609		
1212.	Uzgrieznis DIN 985 8 M14 Zn	gab.	200		
1213.	Uzgrieznis DIN 985 8 M16 Zn	gab.	1570		
1214.	Uzgrieznis DIN 985 8 M18 Zn	gab.	100		
1215.	Uzgrieznis DIN 985 8 M5 Zn	gab.	6900		
1216.	Uzgrieznis DIN 985 8 M6 Zn	gab.	17438		
1217.	Uzgrieznis DIN 985 8 M8 Zn	gab.	15461		
1218.	Uzgrieznis DIN 985 10 M12x1.25 Zn	gab.	500		
1219.	Uzgrieznis DIN 985 10 M12x1.5 Zn	gab.	600		
1220.	Uzgrieznis DIN 985 10 M16x1.5 Zn	gab.	1450		
1221.	Uzgrieznis DIN 985 10 M18x1.5 Zn	gab.	300		
1222.	Uzgrieznis DIN 985 8 M10x1.25 Zn	gab.	300		
1223.	Uzgrieznis DIN 985 8 M12x1.25 Zn	gab.	905		
1224.	Uzgrieznis DIN 985 8 M12x1.5 Zn	gab.	1400		

1225.	Uzgrieznis DIN 985 8 M14x1.5 Zn	gab.	850		
1226.	Uzgrieznis DIN 985 8 M16x1.5 Zn	gab.	2700		
1227.	Uzgrieznis DIN 985 M6 A2	gab.	1220		
1228.	Uzgrieznis DIN 985 8 M20 Zn	gab.	200		
1229.	Uzgrieznis DIN 985 8 M18x1.5 Zn	gab.	300		
1230.	Uzgrieznis DIN 985 8 M4 Zn	gab.	500		
1231.	Uzgrieznis DIN 985 M12 A2	gab.	800		
1232.	Uzgrieznis DIN 985 8 M24 Zn	gab.	15		
1233.	Uzgrieznis DIN 985 M12 A4	gab.	76		
1234.	Uzgrieznis DIN 985 10 M16 Zn	gab.	50		
1235.	Uzgrieznis DIN 985 M8 A2	gab.	1650		
1236.	Uzgrieznis DIN 985 10 M12 Zn	gab.	721		
1237.	Uzgrieznis DIN 985 10 M6 Zn	gab.	250		
1238.	Uzgrieznis DIN 985 M10 A4	gab.	1000		
1239.	Uzgrieznis DIN 980V 8 M10	gab.	600		
1240.	Uzgrieznis DIN 980V 10 M12x1.25	gab.	350		
1241.	Uzgrieznis DIN 980V 8 M16x1.5	gab.	200		
1242.	Vītņkniede ar cilindrisku galvu, rievota M10	gab.	740		
1243.	Vītņkniede ar cilindrisku galvu, rievota M5	gab.	130		
1244.	Vītņkniede ar cilindrisku galvu, rievota M8	gab.	2300		
1245.	Vītņkniede ar cilindrisku galvu, rievota M6	gab.	1450		
1246.	Vītņkniede ar cilindrisku galvu, slēgta M8 0.5-3.5 (8x22.5)	gab.	296		
1247.	Vītņkniede ar cilindrisku galvu, rievota M4	gab.	20		
1248.	Vītņkniede ar cilindrisku galvu M5x13.5 A2 (un daļēju seškanti)	gab.	36		
1249.	Vītņkniede ar cilindrisku galvu M6x15.5 A2 (un daļēju seškanti)	gab.	40		
1250.	Vītņkniede ar cilindrisku galvu M8x17.5 A2 (un daļēju seškanti)	gab.	10		
1251.	Vītņkniede ar cilindrisku galvu M10x22 A2 (un daļēju seškanti)	gab.	43		
1252.	Vītņkniede ar cilindrisku atloku, slēgta M6/05-3.0 Zn	gab.	410		
1253.	Vītņkniede ar cilindrisku atloku M4/0.25-3.0 AL	gab.	100		
1254.	Vītņkniede ar cilindrisku atloku M4/0.25-3.0 Zn	gab.	100		
1255.	Vītņkniede ar cilindrisku atloku M5x12/05-2.5 Zn	gab.	800		

1256.	Vītņkniede ar cilindrisku atloku M6/3.0-5.5 Zn	gab.	50		
1257.	Vītņkniede ar gremdgalvu, rievota M8	gab.	1100		
1258.	Vītņkniede ar samazinātu gremdgalvu, rievota M6	gab.	500		
1259.	Vītņkniede ar gremdgalvu, rievota M4	gab.	180		
1260.	Vītņkniede ar gremdgalvu M5x13.5 A2	gab.	52		
1261.	Vītņkniede ar gremdgalvu M6x16 A2	gab.	40		
1262.	Vītņkniede ar gremdgalvu M8x19 A2	gab.	70		
1263.	Vītņkniede ar gremdgalvu M10x21 A2	gab.	40		
1264.	Vītņkniede ar samazinātu gremdgalvu, rievota M8	gab.	10		
1265.	Kniede plastmasas 8.7x20b20	gab.	2033		
1266.	Vītņkniede ar zeņķgalvu M6x14/05x2.5 Zn rievota	gab.	50		
1267.	Kniede plastmasas 8.2x18x10 (8.2x10K18)	gab.	2806		
1268.	Kniede plastmasas 6.5x22x18 (6.5x18K22)	gab.	665		
1269.	Kniede ar atloci Al/St 4.8x30 (10.0-14.0)	gab.	500		
1270.	Kniede ar atloci Al/St 4.0x20	gab.	565		
1271.	Kniede plastmasas 7.5x50 (7.5x50K20) (50)	gab.	20		
1272.	Kniede plastmasas ar skrūvi 8x15x14	gab.	200		
1273.	Kniede DIN 660 tērauds 5x40	gab.	7733		
1274.	Kniede DIN 660 alumīnija 4x16	gab.	3300		
1275.	Kniede DIN 660 tērauds 5x45	gab.	50		
1276.	Kniede DIN 661 5.0x20mm vara	gab.	10470		
1277.	Kniede DIN 661 3.2x8 alumīnija	gab.	100		
1278.	Kniede DIN 661 5.0x20 alumīnija	gab.	12500		
1279.	Kniede DIN 661 3.0x8 alumīnija	gab.	150		
1280.	Kniede DIN 7337 AL/ST 2.4x8	gab.	650		
1281.	Kniede DIN 7337 AL/ST 3.2x6	gab.	1000		
1282.	Kniede DIN 7337 AL/ST 3.2x8	gab.	20		
1283.	Kniede DIN 7337 AL/ST 3.2x10	gab.	2805		
1284.	Kniede DIN 7337 AL/ST 3.2x12	gab.	200		
1285.	Kniede DIN 7337 AL/ST 3.2x16	gab.	650		
1286.	Kniede DIN 7337 AL/ST 4.0x06	gab.	1500		
1287.	Kniede DIN 7337 AL/ST 4.0x08	gab.	6312		

1288.	Kniede DIN 7337 AL/ST 4.0x12 puķišu	gab.	22877		
1289.	Kniede DIN 7337 AL/ST 4.0x16	gab.	13505		
1290.	Kniede DIN 7337 AL/ST 4.0x20	gab.	40860		
1291.	Kniede DIN 7337 AL/ST 4.0x30	gab.	130		
1292.	Kniede DIN 7337 AL/ST 4.8x8	gab.	500		
1293.	Kniede DIN 7337 AL/ST 4.8x10	gab.	7828		
1294.	Kniede DIN 7337 AL/ST 4.8x16	gab.	9700		
1295.	Kniede DIN 7337 AL/ST 4.8x26	gab.	2000		
1296.	Kniede DIN 7337 4.0x6 A2/A2	gab.	1423		
1297.	Kniede DIN 7337 4.8x10 A2/A2	gab.	2000		
1298.	Kniede DIN 7337 4.8x12 A2/A2	gab.	3000		
1299.	Kniede DIN 7337 AL/ST 5.0x12	gab.	400		
1300.	Kniede DIN 7337 6.0x16 A2/A2	gab.	500		
1301.	Kniede DIN 7337 6.4x12 A2/A2	gab.	500		
1302.	Kniede DIN 7337 6.4x18 A2/A2	gab.	500		
1303.	Kniede DIN 7337 AL/ST 4.8x14	gab.	4840		
1304.	Kniede DIN 7337 AL/ST 4.0x14	gab.	24673		
1305.	Kniede DIN 7337 AL/ST 6.0x18	gab.	2900		
1306.	Kniede DIN 7337 4.0x16 A2/A2	gab.	13925		
1307.	Kniede DIN 7337 AL/ST 4.8x20	gab.	5418		
1308.	Kniede DIN 7337 AL/ST 4.0x10	gab.	3000		
1309.	Kniede DIN 7337 AL/ST 4.8x12	gab.	8364		
1310.	Kniede DIN 7337 AL/ST 4.8x24	gab.	1000		
1311.	Kniede DIN 7337 ST/ST 4.8x12 (cinkot.)	gab.	1500		
1312.	Kniede DIN 7337 4.0x12 A2/A2	gab.	1920		
1313.	Kniede DIN 7337 AL/ST 4.8x18	gab.	2050		
1314.	Kniede DIN 7337 AL/ST 4.0x20 ar paplatinātu galvu (12mm)	gab.	18520		
1315.	Kniede DIN 7337 AL/ST 3.2x8 RR32 (brūna)	gab.	215		
1316.	Kniede DIN 7337 AL/ST 4.8x18 ar paplat. galvu	gab.	2000		
1317.	Kniede DIN 7337 AL/ST 4.8x14 ar paplat. galvu 16mm	gab.	500		
1318.	Kniede DIN 7337 AL/ST 4.0x10 ar paplatinātu galvu	gab.	1467		
1319.	Kniede DIN 7337 5.0x16 A2/A2	gab.	1000		
1320.	Kniede DIN 7337 4.8x24 A2/A2	gab.	500		
1321.	Kniede DIN 7337 4.8x16 A2/A2	gab.	2000		
1322.	Kniede DIN 7337 5.0x10 A2/A2	gab.	1911		

1323.	Kniede DIN 7337 AL/ST 3.0x10	gab.	1700		
1324.	Kniede DIN 7337 AL/ST 4.0x16 ar paplatinātu galvu	gab.	1500		
1325.	Kniede DIN 7337 AL/ST 4.8x12 ar paplatinātu galvu	gab.	1000		
1326.	Kniede DIN 7337 AL/ST 6.4x16	gab.	750		
1327.	Kniede DIN 7337 ST/ST 5.0x14 (cinkot.)	gab.	500		
1328.	Kniede DIN 7337 ST/ST 4.0x16 (cinkot.)	gab.	1395		
1329.	Kniede DIN 7337 AL/ST 4.8x16 ar paplat. galvu 16mm	gab.	1200		
1330.	Kniede DIN 7337 4.0x10 A2/A2	gab.	2000		
1331.	Kniede DIN 7337 4.0x20 A2/A2	gab.	2000		
1332.	Kniede DIN 7337 AL/ST 4.0x18	gab.	300		
1331.	Kniede DIN 7337 AL/ST 6.0x25	gab.	168		
1332.	Kniede DIN 7337 AL/ST 4.0x12 ar paplāt. galvu	gab.	4500		
1333.	Kniede DIN 7337 AL/ST 4.0x14 ar paplāt. galvu	gab.	500		
1334.	Kniede DIN 7337 5.0x25A2/A2	gab.	500		
1335.	Kniede DIN 7337 3.2x10 A2/A2	gab.	2000		
1336.	Kniede DIN 7337 3.2x8 A2/A2	gab.	500		
1337.	Kniede DIN 7337 6.4x16 A2/A2	gab.	130		
1338.	Kniede DIN 7337 3.0x6 A4/A4	gab.	1000		
1339.	Kniede DIN 7337 3.0x10 A4/A4	gab.	500		
1340.	Kniede DIN 7337 AL/ST 4.8x10 ar paplatinātu galvu 16mm	gab.	500		
1341.	Kniede DIN 7337 3.0x10 A2/A2	gab.	2700		
1342.	Kniede DIN 7337 AL/ST 4.8x26/27	gab.	1000		
1343.	Kniede DIN 7337 ST/ST 6.4x12 (cinkot.)	gab.	1020		
1344.	Kniede DIN 7337 5.0x12 A2/A2	gab.	300		
1345.	Kniede DIN 7337 2.4x8 A2/A2	gab.	1220		
1346.	Kniede DIN 7337 AL/ST 4.0x08 ar paplatinātu galvu	gab.	728		
1347.	Kniede DIN 7337 Al/St 5.0x18 ar 14mm galvu	gab.	750		
1348.	Kniede DIN 7337 AL/ST 4.0x20 (puķišu)	gab.	5615		
1349.	Kniede DIN 7337 6.4x20 A2/A2	gab.	500		
1350.	Kniede DIN 7337 ST/ST 5.0x10 (cinkot.)	gab.	500		
1351.	Kniede DIN 7337 ST/ST 5.0x12 (cinkot.)	gab.	500		
1352.	Kniede DIN 7337 ST/ST 5.0x16 (cinkot.)	gab.	500		

1353.	Kniede DIN 7337 AL/ST 4.8x20 ar papl. galvu 16mm	gab.	250		
1354.	Kniede DIN 7337 4.8x14 A2/A2	gab.	500		
1355.	Kniede DIN 7337 6.0x10 A2/A2	gab.	500		
1356.	Kniede DIN 7337 6.0x12 A2/A2	gab.	500		
1357.	Kniede DIN 7337 ST/ST 6.4x22 (cinkot.)	gab.	200		
1358.	Fiksators "Fortis" DIN 741 5mm	gab.	1241		
1359.	Fiksators "Fortis" DIN 741 6mm	gab.	68		
1360.	Fiksators "Fortis" DIN 741 8mm	gab.	210		
1361.	Fiksators "Fortis" DIN 741 3mm	gab.	179		
1362.	Karabīne "Fortis" DIN 5299C 80x8	gab.	304		
1363.	Karabīnes DIN 5299C 60x6	gab.	72		
1364.	Fiksācijas gredzens 7mm DIN 6799	gab.	520		
1365.	Fiksējošā šaiba MB 2	gab.	50		
1366.	Karabīnes DIN 5299C 40x4	gab.	50		
1367.	Fiksators "Fortis" DIN 741 10mm	gab.	10		
1368.	Fiksācijas gredzens 9mm DIN 6799 melnais	gab.	100		
1369.	Fiksācijas gredzens 10mm DIN 6799 A2	gab.	100		
1370.	Fiksācijas gredzens 4mm DIN 6799 melnais	gab.	500		
1371.	Fiksācijas gredzens 12mm DIN 6799 melnais	gab.	100		
1372.	Šeikelis 831 8.5 tonnas (karabīnes)	gab.	2		
1373.	Šeikelis 831 6.5 tonnas (karabīnes)	gab.	3		
1374.	Šeikelis "Fortis" D-veida, 14mm (karabīnes)	gab.	16		
1375.	Šeikelis 12mm H-veida (karabīnes)	gab.	2		
1376.	Šeikelis 14mm H-veida (karabīnes)	gab.	10		
1377.	Karabīne 6x60 A4	gab.	40		
1378.	Karabīne 5mm, aizskrūvējama A4	gab.	26		
1379.	Karabīne QL 3.5mm aizskrūvējama	gab.	17		
1380.	Karabīne QL 6mm aizskrūvējama	gab.	200		
1381.	Karabīne "Fortis" DIN 5299C 50x5	gab.	125		
1382.	Trīsis 40mm	gab.	10		
1383.	Šeikelis "Fortis" D-veida, 10mm	gab.	4		
1384.	Šeikelis 831 3.25 tonnas (karabīnes)	gab.	1		

1385.	Šeikelis 831 4.75 tonnas	gab.	1		
1386.	Sprostgredzens DIN 471 17x1.0	gab.	451		
1387.	Sprostgredzens DIN 471 9x1	gab.	395		
1388.	Sprostgredzens DIN 471 8x0.8	gab.	2519		
1389.	Sprostgredzens DIN 471 16x1.0	gab.	2188		
1390.	Sprostgredzens DIN 471 10x1.0	gab.	2350		
1391.	Sprostgredzens DIN 471 25x1.2	gab.	145		
1392.	Sprostgredzens DIN 471 7x0.8	gab.	340		
1393.	Sprostgredzens DIN 471 12x1.0	gab.	1300		
1394.	Sprostgredzens DIN 471 20x1.2	gab.	1453		
1395.	Sprostgredzens DIN 471 5x0.6	gab.	900		
1396.	Sprostgredzens DIN 471 6x0.7	gab.	200		
1397.	Sprostgredzens DIN 471 18x1.2	gab.	300		
1398.	Sprostgredzens DIN 471 22x1.2	gab.	250		
1399.	Sprostgredzens DIN 471 13x1.0	gab.	100		
1400.	Sprostgredzens DIN 471 24x1.2	gab.	50		
1401.	Sprostgredzens DIN 471 30x1.5	gab.	50		
1402.	Sprostgredzens DIN 471 15x1.0	gab.	371		
1403.	Sprostgredzens DIN 471 28x1.5	gab.	201		
1404.	Sprostgredzens DIN 471 11x1.0	gab.	300		
1405.	Sprostgredzens DIN 471 14x1Plain	gab.	660		
1406.	Sprostgredzens DIN 471 35x1.5	gab.	50		
1407.	Sprostgredzens DIN 471 58x2	gab.	15		
1408.	Sprostgredzens DIN 471 62x2	gab.	177		
1409.	Sprostgredzens DIN 471 42x1.75	gab.	10		
1410.	Sprostgredzens DIN 472 19x1	gab.	100		
1411.	Sprostgredzens DIN 472 65x2.5	gab.	12		
1412.	Sprostgredzens DIN 472 12x1	gab.	200		
1413.	Sprostgredzens DIN 472 30x1.2	gab.	103		
1414.	Sprostgredzens DIN 472 9x1	gab.	200		
1415.	Sprostgredzens DIN 472 10x1	gab.	200		
1416.	Sprostgredzens DIN 472 18x1	gab.	100		
1417.	Sprostgredzens DIN 472 22x1	gab.	247		
1418.	Sprostgredzens DIN 472 35x1.5	gab.	110		
1419.	Sprostgredzens DIN 472 47x1.75	gab.	69		
1420.	Sprostgredzens DIN 472 29x1.2	gab.	44		
1421.	Sprostgredzens DIN 472 40x1.75	gab.	169		

1422.	Sprostgredzens DIN 472 8x0.8	gab.	200		
1423.	Sprostgredzens DIN 472 11x1.0	gab.	200		
1424.	Sprostgredzens DIN 472 13x1.0	gab.	200		
1425.	Sprostgredzens DIN 472 14x1.0	gab.	300		
1426.	Sprostgredzens DIN 472 15x1.0	gab.	100		
1427.	Sprostgredzens DIN 472 16x1.0	gab.	100		
1428.	Sprostgredzens DIN 472 17x1.0	gab.	100		
1429.	Sprostgredzens DIN 472 20x1.0	gab.	142		
1430.	Sprostgredzens DIN 472 24x1.2	gab.	50		
1431.	Sprostgredzens DIN 472 26x1.2	gab.	50		
1432.	Sprostgredzens DIN 472 28x1.2	gab.	176		
1433.	Sprostgredzens DIN 472 95x3 A2	gab.	10		
1434.	Sprostgredzens DIN 472 44x1.75	gab.	200		
1435.	Sprostgredzens DIN 472 50x2.0	gab.	5		
1436.	Stienis DIN 975 4.8 M10x1000 Zn	gab.	90		
1437.	Stienis DIN 975 4.8 M12x1000 Zn	gab.	15		
1438.	Stienis DIN 975 4.8 M6x1000 Zn	gab.	22		
1439.	Stienis DIN 975 4.8 M8x1000 Zn	gab.	120		
1440.	Stienis DIN 975 M16x1000 A2	gab.	57		
1441.	Stienis DIN 975 4.8 M20x1000 Zn	gab.	20		
1442.	Stienis DIN 976 4.8 M12x1000 Zn	gab.	8		
1443.	Stienis DIN 976 M12x1000 A2	gab.	4		
1444.	Stienis DIN 976 4.8 M10x1000 Zn	gab.	82		
1445.	Stienis DIN 976 M10x1000 A2	gab.	28		
1446.	Stienis DIN 976 4.8 M10x2000 Zn	gab.	10		
1447.	Stienis DIN 976 4.8 M12x2000 Zn	gab.	10		
1448.	Stienis DIN 976 4.8 M16x2000 Zn	gab.	10		
1449.	Stienis DIN 976 M16x1000 A2	gab.	26		
1450.	Stienis DIN 976 4.8 M16x1000 Zn	gab.	5		
1451.	Stienis DIN 976 4.8 M8x1000 Zn	gab.	5		
1452.	Stienis DIN 975 M8x1000 A2	gab.	5		
1453.	Šplinte DIN 94 2.5x40 Zn	gab.	1250		
1454.	Šplinte DIN 94 3.2x32 Zn	gab.	9150		
1455.	Šplinte DIN 94 5.0x50 Zn	gab.	3389		

1456.	Šplinte DIN 94 1.6x20 Zn	gab.	500		
1457.	Šplinte DIN 94 3.2x40 Zn	gab.	4400		
1458.	Šplinte DIN 94 5.0x71 Zn	gab.	100		
1459.	Šplinte DIN 94 8.0x90 Zn	gab.	15		
1460.	Šplinte DIN 94 5.0x80 Zn	gab.	340		
1461.	Šplinte DIN 94 5.0x90 Zn	gab.	220		
1462.	Šplinte DIN 94 2.0x32 Zn	gab.	2350		
1463.	Šplinte DIN 94 3.2x50 Zn	gab.	1195		
1464.	Šplinte DIN 94 2.0x40 Zn	gab.	500		
1465.	Šplinte DIN 94 5.0x40 Zn	gab.	48		
1466.	Šplinte DIN 94 6.3x63 Zn	gab.	100		
1467.	Šplinte DIN 94 4.0x40 Zn	gab.	13435		
1468.	Adattapa DIN 11024-B2 D2	gab.	200		
1469.	Ierievis paralēlais DIN 6885 C45 A3x3x22mm	gab.	500		
1470.	Šplinte DIN 94 8.0x63 Zn	gab.	28		
1471.	Adattapa DIN 11023 10x42	gab.	28		
1472.	Šplinte DIN 94 6.3x50 Zn	gab.	130		
1473.	Šplinte DIN 94 4.0x90 Zn	gab.	315		
1474.	Šplinte DIN 94 6.3x71 Zn	gab.	250		
1475.	Adattapa ar atsperi DIN 11024 4mm	gab.	4		
1476.	Šplinte DIN 94 2.5x25 Zn	gab.	20		
1477.	Šplinte DIN 94 1.6x12 Zn	gab.	15		
1478.	Šplinte DIN 94 2.5x32 Zn	gab.	1060		
1479.	Šplinte DIN 94 3.2x28 Zn	gab.	500		
1480.	Šplinte DIN 94 3.2x25 Zn	gab.	3500		
1481.	Šplinte DIN 94 1.6x50 Zn	gab.	1000		
1482.	Šplinte DIN 94 2.0x50 Zn	gab.	250		
1483.	Šplinte DIN 94 2.0x16 A2	gab.	1400		
1484.	Šplinte DIN 11024 2.5x42 A4	gab.	200		
1485.	Šplinte DIN 94 3.2x63 Zn	gab.	50		
1486.	Šplinte DIN 11023 11mm	gab.	10		
1487.	Šplinte DIN 11024 2mm	gab.	400		
1488.	Tapa DIN 910 M12x1.5	gab.	6		
1489.	Tapa DIN 910 M16x1.5	gab.	12		
1490.	Tapa DIN 910 M18x1.5	gab.	12		
1491.	Tapa DIN 939 8.8 M6x35 melna	gab.	198		

1492.	Tapa DIN 7 4M6x32	gab.	98		
1493.	Tapa DIN 913 45H M5x6 melna	gab.	100		
1494.	Tapa DIN 916 45H M6x10 A4	gab.	800		
1495.	Tapa DIN 914 M5x5 A2	gab.	110		
1496.	Tapa DIN 1444 12hx35x29.5 Zn	gab.	50		
1497.	Tapa DIN 916 45H M8x8 melna	gab.	50		
1498.	Tapa DIN 7 1M6x4	gab.	200		
1499.	Tapa DIN 913 M6x10 A4	gab.	1200		
1500.	Tapa DIN 916 45H M6x16 melna	gab.	200		
1501.	Tapa DIN 1473 M10x40	gab.	50		
1502.	Tapa DIN 913 45H M4x6 melna	gab.	200		
1503.	Tapa DIN 916 45H M6x30 Zn	gab.	39		
1504.	Tapa DIN 7 6M6x50	gab.	14		
1505.	Tapa DIN 7 5M6x60	gab.	30		
1506.	Tapa DIN 6325 8M6x60 melna	gab.	30		
1507.	Tapa DIN 916 45H M6x40 melna	gab.	200		
1508.	Tapa DIN 916 45H M5x6 melna	gab.	70		
1509.	Tapa DIN 6325 10M6x100 melna	gab.	25		
1510.	Tapa DIN 1481 8x50 melna	gab.	5		
1511.	Tapa DIN 916 45H M6x10 melna	gab.	500		
1512.	Tapa DIN 1481 5x40 melna	gab.	12		
1513.	Tapa DIN 1481 4x50 melna	gab.	60		
1514.	Tapa DIN 914 45H M12x25 melna	gab.	100		
1515.	Tapa DIN 1481 4x8 melna	gab.	200		
1516.	Tapa DIN 438 M3x4 A2	gab.	20		
1517.	Nagla 2,0x40 Zn	kg	0.747		
1518.	Nagla 2,5x50 Zn	kg	5.000		
1519.	Nagla 1.8x50 dzelt. cinkotas	kg	5.000		
1520.	Nagla 3,0x80 dzelt. cinkotas	kg	1.158		
1521.	Nagla 2,0x40 dzelt. cinkotas	kg	0.606		
1522.	Nagla 2.5x25 Zn	kg	0.720		
Pavisam kopā EUR bez PVN:					0.00

4.daļa

Sliežu ceļa stiprinājumu piegāde

Nr. p. k.	Preces nosaukums/ Pasūtītāja tehniskā specifikācija	Mēr- vienība	Dau- dzums	Pretendenta piedāvājums	
				1 (vienas) vienības cena EUR bez PVN	Summa EUR bez PVN
4.DAĻA “SLIEŽU CEĻA STIPRINĀJUMI”					
1.	SLIEŽU CEĻU KABAS 16*16*165 (GOST 5812-82)	tonna	18		
<p>Sliežu ceļu kabu 16*16*165 GOST 5812-82, izmanto, lai piestiprinātu sliedes pie koka gulšņiem. Kabas izgatavo no oglekļa tērauda. Tām ir ovāla galviņa ar kvadrātveida šķērsgriezumu un noasinātu galvu (pielikumā rasējums).</p>					
2.	Skrūve ceļu M24x150 ar uzgriežņi M24 un atsperaplāksni M24	komplekts	4000		
<p>Ceļu bultskrūve tiek pielietota savstarpējai sliežu savienošanai. Tai ir apaļa galviņa un ovāla galviņas pamatne, lai nodrošinātu negriešanas skrūvēšanas procesā (pielikumā rasējums).</p>					
<p>Ceļu bultskrūves komplektā ietilpst: 1. Ceļu bultskrūve M 24*150 GOST 11530-93 2. Uzgrieznis M 24 GOST 11532-76 3. Asperaplāksne M24 GOST 19115-73</p>					
Pavisam kopā, EUR bez PVN:					

Pretendenta amatpersonas ar paraksta tiesībām (vai pretendenta pilnvarotās personas) vārds, uzvārds, amats, paraksts

4.pielikums
iepirkuma procedūras nolikumam
“Stiprinājumu (t.sk. savilcēju, sliežu ceļu kabas) piegāde”
identifikācijas Nr. RS/2020/47

Līguma projekts

LĪGUMS Nr. LIG-IEP/2020/_____
par stiprinājumu (t.sk. savilcēju, sliežu ceļu kabas) piegāde

Rīgā, 2020. gada ____.

Rīgas pašvaldības sabiedrība ar ierobežotu atbildību „Rīgas satiksme”, reģistrēta Latvijas Republikas komercreģistrā 2003.gada 20.februārī, vien.reģ.Nr.40003619950, turpmāk – Pasūtītājs, tās valdes priekšsēdētājas Džinetas Innusas personā, kura rīkojas saskaņā ar valdes lēmumu, no vienas puses,

un

sabiedrība ar ierobežotu atbildību “_____”, vien.reģ.Nr. _____, tās valdes locekļa _____ personā, kurš rīkojas saskaņā ar statūtiem, turpmāk – Izpildītājs, no otras puses, katrs atsevišķi un abi kopā, turpmāk – Puse/Puses, pamatojoties uz Pasūtītāja rīkotās iepirkuma procedūras “Stiprinājumu (t.sk. savilcēju, sliežu ceļu kabas) piegāde” (identifikācijas Nr. RS/2020/____) rezultātiem, noslēdz šādu līgumu, turpmāk – Līgums:

1. LĪGUMA PRIEKŠMETS

- 1.1. Izpildītājs ar saviem spēkiem un līdzekļiem Pasūtītāja uzdevumā apņemas piegādāt tramvaju alternatīvās rezerves daļas – _____ (1.daļā – savilcējus; 2.daļā – plastmasas savilcējus (vadiem, kabeļiem); 3.daļā – stiprinājumus; 4.daļā – sliežu ceļa stiprinājumus) (turpmāk – Prece) saskaņā ar Līguma 1.pielikumā ietverto tehnisko specifikāciju un cenu, kā arī Līgumā norādītajiem piegādes termiņiem.
- 1.2. Pasūtītājs ir tiesīgs Līguma darbības laikā iegādāties no Pārdevēja Preces, kas nav norādītas Līguma 1.pielikumā, ar nosacījumu, ka šo preču kopējā cena nepārsniedz 15 % no Līguma 3.1.punktā norādītās Līguma kopējās darījuma summas un katras Preces cena nav lielāka par 10% no vidējās tirgus cenas attiecīgajam Preces veidam.

2. LĪGUMA DARBĪBAS TERMIŅŠ

- 2.1. Līgums stājas spēkā ar tā abpusējas parakstīšanas dienu un ir spēkā līdz Pušu saistību pilnīgai izpildei.
- 2.2. Pasūtītājs pasūta Preci līdz brīdim, kad ir pagājuši 3 (trīs) gadi no Līguma spēkā stāšanās dienas vai Līguma kopējā summa ir sasniegusi Līguma 3.1. punktā minēto kopējo darījuma summu, tajā skaitā ņemot vērā līguma 3.3.punktā noteiktās cenas korekcijas (atkarībā no tā, kurš no nosacījumiem iestājas pirmais). Pasūtītājam ir tiesības pagarināt Līguma termiņu, līdz Līguma kopējā summa sasniedz Līguma 3.1. punktā noteikto kopējo summu, tajā skaitā ņemot vērā līguma 3.3.punktā noteiktās cenas korekcijas.

3. LĪGUMA SUMMA UN NORĒĶINU KĀRTĪBA

- 3.1. Līguma kopējā darījuma summa ir **EUR** _____ (_____), neieskaitot pievienotās vērtības nodokli (PVN). PVN likme tiks piemērota saskaņā ar spēkā esošo likumu „Par pievienotās vērtības nodokli”.

- 3.2. Preces cenā ietvertas visas izmaksas, kas saistītas ar Preces vērtību, transportu, nodokļiem un nodevām (izņemot PVN), muitas u.c. ar piegādes līguma izpildi saistītās izmaksas.
- 3.3. Preces cenas, kuras Izpildītājs ir norādījis iepirkuma piedāvājumā, var tikt koriģētas vienu reizi gadā sākot ar 2021.gada ____ (otro gadu pēc līguma noslēgšanas), vadoties no Latvijas Republikas Centrālās statistikas pārvaldes noteiktajiem patēriņa cenu indeksiem (pārmaiņām) iepriekšējā gadā. Cenu indeksus (pārmaiņas) nosaka vadoties no iepriekšējā pilnā ceturkšņa pirms piedāvājuma iesniegšanas datiem, salīdzinot ar attiecīgu pilno ceturksni pēc gada (ja iepirkuma līgums tiek noslēgts 2020.gada 1. novembrī un piedāvājums ticis iesniegts 2020.gada oktobrī, vienību cenas tiek koriģētas sākot ar 2021.gada 1. novembri, vadoties no Latvijas Republikas Centrālās statistikas pārvaldes noteiktajiem patēriņa cenu indeksiem 2020.gada 3.ceturksnī pret 2021.gada 3.ceturksni). Ja Izpildītājs vēlas veikt cenu korekciju, Izpildītājs iesniedz Pasūtītājam rakstisku lūgumu, kuram pievieno Latvijas Republikas Centrālās statistikas pārvaldes izziņu.
- 3.4. Samaksa par Preci tiek veikta 30 (trīsdesmit) dienu laikā pēc Preces piegādes un pavadzīmes saņemšanas, pārskaitot attiecīgo summu uz Izpildītāja pavadzīmē norādīto bankas kontu.
- 3.5. Pavadzīmēs Izpildītājam ir obligāti jānorāda šī Līguma numurs un Pasūtītāja pasūtījuma numurs.
- 3.6. Pasūtītājs neatbild par maksājuma nokavējumu, kas radies kredītiestāžu iekšējo darījumu rezultātā, ja maksājumi kredītiestādē iemaksāti savlaicīgi.

4. PRECES PASŪTĪŠANA, PIEGĀDES UN PIENĒMŠANAS KĀRTĪBA

- 4.1. Preču piegāde notiek pa daļām saskaņā ar Preces pasūtījumu, ko veic Pasūtītāja pilnvarotā persona, kas norādīta Līguma 8.1.1. apakšpunktā (turpmāk – Pasūtītāja pilnvarotā persona), nosūtot Izpildītājam pasūtījumu (turpmāk - Pasūtījums) uz Izpildītāja pilnvarotās personas e-pasta adresi, norādot Preces daudzumu, piegādes vietu un citu nepieciešamo informāciju. Pasūtītājam ir tiesības mainīt plānotos iegādes apjomus Līguma kopējās summas ietvaros. Pasūtītājam nav pienākuma pasūtīt visu Preces apjomu.
- 4.2. Izpildītājs piegādā Preci pasūtījumā norādītajā piegādes vietā, kuru noteikusi Pasūtītāja pilnvarotā persona, _____ (1., 2., 3. daļā - 10 (desmit) darba dienu laikā; 4. daļā – 30 dienu laikā) laikā no pasūtījuma veikšanas dienas.
- 4.3. Pasūtītāja pilnvarotā persona, pieņemot no Izpildītāja Preci, 3 (trīs) darba dienu laikā pārbauda tās daudzuma un kvalitātes atbilstību Līguma noteikumiem un pavadzīmē norādītajam. Atbilstības gadījumā Pasūtītājs paraksta pavadzīmi, kas kļūst par šī Līguma neatņemamu sastāvdaļu. Ja tiek konstatēts, ka Preces veids vai daudzums neatbilst dokumentiem, no pavadzīmes nepiegādātās Preces tiek svītrotas vai tiek veikti labojumi Preču daudzumā, un veikts pavadzīmes pārrēķins - novērtējums naudas izteiksmē.
- 4.4. Ja Prece ir Līguma noteikumiem neatbilstoša kvalitātē vai konstatējama citāda neatbilstība Līguma noteikumiem, Pasūtītāja pilnvarotā persona 5 (piecu) darba dienu laikā par konstatētajiem trūkumiem sastāda reklamācijas pieteikumu un nosūta to Izpildītāja pilnvarotajai personai uz elektroniskā pasta adresi. Tādā gadījumā, tiek uzskatīts, ka Preces piegāde nav veikta un Pasūtītājs, ja minētie trūkumi netiek novērsti Preces piegādes termiņa ietvaros vai Izpildītājs nepierāda, ka reklamācijas pieteikumā norādītie trūkumi vai neatbilstības nav pamatoti, piemēro līgumsodu Piegādātājam atbilstoši 6.4. apakšpunktā noteiktajai kārtībai līdz brīdim, kamēr Izpildītājs nenovērsīs konstatētās nepilnības.
- 4.5. Ja tiek konstatēti Preces trūkumi vai neatbilstības, Izpildītājam 3 (trīs) darba dienu laikā jāveic atbilstošas Preces piegāde vai, ja ir piegādāts neatbilstošs Preces daudzums, atlikušo Preču piegāde. Izpildītājam ir pienākums 10 (desmit) dienu laikā par saviem līdzekļiem izvest neatbilstošo Preci no Pasūtītāja teritorijas.
- 4.6. Izpildītājam 2 (divu) darba dienu laikā pēc reklamācijas pieteikuma saņemšanas jāatsūta rakstisks paskaidrojums par reklamācijā norādītajām neatbilstībām. Izpildītājam ir tiesības atsūtīt savu pārstāvi reklamācijas pieteikumā norādīto neatbilstību novērtēšanai.

- 4.7. Ja Izpildītājs nepilda 4.6.punkta noteikumus un nesniedz argumentētu skaidrojumu vai pierādījumus, ka reklamācijas pieteikumā norādītās neatbilstības nav patiesas, tiek uzskatīts, ka Izpildītājs piekrīt reklamācijas pieteikumā minētajiem trūkumiem vai neatbilstībām.
- 4.8. Ja Izpildītājs nepiekrīt Pasūtītāja reklamācijas pieteikumā norādītajiem Preces trūkumiem vai neatbilstībām, Puses strīda izšķiršanā vai trūkuma vai neatbilstības konstatēšana var pieaicināt neatkarīgu ekspertu ekspertīzes veikšanai. Ja ekspertīzē tiek konstatēts, ka Precei ir trūkumi vai neatbilstības, Izpildītājs sedz ekspertīzes izmaksas.
- 4.9. Ja Pasūtītājam rodas šaubas par piegādātās Preces izcelsmi, Pasūtītājam ir tiesības to nosūtīt oriģinālajam Preces ražotājam vai tā autorizētam pārstāvim, lai veiktu tās pārbaudi atbilstībai. Ja oriģinālais Preces ražotājs vai tā autorizēts pārstāvis konstatē Preces neatbilstību, Izpildītājs apmaina Preci pret atbilstošu, bet, ja tas nav iespējams, par saviem līdzekļiem 5 (piecu) dienu laikā izved Preci no Pasūtītāja teritorijas un atmaksā neatbilstošās Preces samaksu un Preces nosūtīšanas pārbaudei izdevumus Pasūtītājam.

5. PRECES KVALITĀTE

- 5.1. Izpildītājs garantē, ka piegādātā Prece ir jauna un atbilst Tehniskajā specifikācijā noteiktajām prasībām.
- 5.2. Piegādātājs nodrošina piegādātajai Precei garantijas laiku 24 (divdesmit četrus) mēnešus, skaitot no Pušu abpusēji parakstīta pieņemšanas – nodošanas akta vai Izpildītāja iesniegtās pavadzīmes parakstīšanas. Garantija attiecas uz izgatavošanas defektiem, bojājumiem, kas radušies transportējot Preci, kā arī uz to, ka Prece saglabās savas īpašības garantijas laikā.
- 5.3. Līgumā norādītajā garantijas laikā Izpildītājs bez maksas nodrošina Preces nomaiņu un piegādi uz Pasūtītāja pilnvarotās personas norādīto adresi.
- 5.4. Pasūtītāja pilnvarotā persona par konstatētajiem Preces bojājumiem un/vai trūkumiem paziņo Izpildītājam, nosūtot reklamācijas pieteikumu uz Izpildītāja pilnvarotās personas elektronisko e-pasta adresi un paziņojot pa tālruni. Pieteikumā norāda Līguma numuru, īsu Preces bojājumu aprakstu, atrašanās vietu, pieteicēja vārdu, uzvārdu, ieņemamo amatu un tālruna numuru. reklamācijas iesniegšanas laiku fiksē uz Pasūtītāja atbildīgās personas elektroniskās pasta atskaites par piegādāto elektronisko pastu (piegāde uz adresāta serveri) izdrukas un tas var kalpot par pamatu soda sankciju piemērošanai.
- 5.5. Izpildītājs nodrošina Preces nomaiņu 15 dienu laikā no reklamācijas pieteikuma nosūtīšanas dienas.

6. PUŠU TIESĪBAS, PIENĀKUMI UN ATBILDĪBA

- 6.1. Puses ir savstarpēji atbildīgas par otram Pusei nodarītajiem zaudējumiem, ja tie radušies vienas Puses vai tās darbinieku, kā arī šīs Puses līguma izpildē iesaistīto trešo personu darbības vai bezdarbības, kā arī rupjas neuzmanības, ļaunā nolūkā izdarīto darbību vai nolaidības rezultātā.
- 6.2. Šajā Līgumā noteikto saistību neizpildīšanas gadījumā vainīgā Puse atlīdzina otram Pusei zaudējumus, bet Līgumā noteiktajos gadījumos maksā arī līgumsodus, ievērojot normatīvajos aktos noteiktos līgumsoda apmēra ierobežojumus. Līgumsoda summas netiek ieskaitītas zaudējumu segšanā.
- 6.3. Līgumsoda samaksa neatbrīvo Puses no to pienākumu izpildes, kā arī ar savu darbību nodarīto zaudējumu atlīdzināšanas.
- 6.4. Par Preces piegādes termiņu nokavēšanu Izpildītājs maksā Pasūtītājam līgumsodu 0,5% apmērā no nepiegādātās Preces vērtības par katru nokavēto dienu.
- 6.5. Ja Izpildītājs Preci vai tās daļu nepiegādā ilgāk par 20 (divdesmit) dienām no Līguma 4.2.punktā noteiktā piegādes termiņa vai atsakās no piegādes, Pasūtītājs ir tiesīgs vienpusēji izbeigt līgumu.

- 6.6. Par Līgumā noteikto Preces bojājumu vai trūkumu novēršanas termiņa nokavējumu Izpildītājs maksā Pasūtītājam līgumsodu 0,5 % (viena puse no procenta) apmērā no Preces vērtības.
- 6.7. Par piegādātās Preces samaksas termiņu neievērošanu Pasūtītājs maksā Izpildītājam līgumsodu 0,5 % apmērā no nokavēto maksājumu summas par katru nokavēto dienu.
- 6.8. Līguma 6.4., 6.7. un 6.8. punktos noteiktajā gadījumā kopējais kādai no Pusēm piemērojamais līgumsods par saistību neizpildi noteiktajā termiņā nepārsniedz kopumā 10% (desmit procentus) no Līguma kopējās darījuma summas.
- 6.9. Pasūtītājam ir tiesības ieturēt līgumsodu no Izpildītājam izmaksājamās summas.
- 6.10. Ja Izpildītājs nepilda Līgumā noteiktās saistības, tas apmaksā Pasūtītājam visus ar tā parāda piedziņu saistītos izdevumus (tajā skaitā, izdevumus par brīdinājumu nosūtīšanu ierakstītā pasta sūtījumā, jurista darba atlīdzību, jebkāda veida izziņu izsniegšanu un saņemšanu utt.), tie ir EUR 250,- (divi simti piecdesmit *euro*).
- 6.11. Pasūtītājam ir tiesības izbeigt Līgumu vienpusējā kārtā pirms termiņa, ja līgumu nav iespējams izpildīt tādēļ, ka Līguma izpildes laikā ir piemērotas starptautiskās vai nacionālās sankcijas vai būtiskas finanšu un kapitāla tirgus intereses ietekmējošas Eiropas Savienības vai Ziemeļatlantijas līguma organizācijas dalībvalsts noteiktās sankcijas.
- 6.12. Pasūtītājam ir tiesības izbeigt Līgumu vienpusējā kārtā pirms termiņa, ja Izpildītājs vai Izpildītāja amatpersonas, līguma izpildē iesaistītie Izpildītāja darbinieki ir atzīti par vainīgiem noziedzīgā nodarījumā, kas saistīts ar šī līguma noslēgšanas procedūru vai izpildi. Ja līgums tiek pārtraukts šajā punktā noteiktajā gadījumā, Pasūtītājam ir tiesības pieprasīt no Izpildītāja līgumsodu 2 (divu) līgumcenu, kas noteikta Līguma 3.1. punktā, apmērā.
- 6.13. Gadījumā, ja Izpildītājs nepilda vai nepienācīgi pilda ar Līgumu uzņemtās saistības, Pasūtītājam ir tiesības bez Izpildītāja īpašas informēšanas publiskot un nodot trešajām personām informāciju par tā neizpildītājam vai nepilnīgi izpildītājam saistībām. Šajā sakarā Izpildītājs atsakās no jebkurām pretenzijām par minētās informācijas publiskošanu un/vai nodošanu trešajām personām.
- 6.14. Gadījumā, ja Pasūtītājs konstatē, ka Izpildītājam ir izveidojušies nodokļu parādi (tai skaitā valsts sociālās apdrošināšanas obligāto iemaksu parādi), kas kopsummā pārsniedz 150 euro, Pasūtītājs ir tiesīgs aizturēt no Līguma izrietošos maksājumus līdz brīdim, kad nodokļu parāds tiek samaksāts, vai tiek panākta vienošanās ar Valsts ieņēmumu dienestu par nodokļu parāda samaksas nosacījumiem.
- 6.15. Izpildītājam ir pienākuma ievērot Sadarbības ar darījumu partneriem pamatprincipus, kuri publicēti Pasūtītāja mājaslapā <https://www.rigassatiksme.lv/lv/par-mums/>. Gadījumā, ja Izpildītājs neievēro šos pamatprincipus, Pasūtītājs ir tiesīgs lauzt Līgumu.

7. NEPĀRVARAMA VARA

- 7.1. Puse tiek atbrīvota no atbildības par pilnīgu vai daļēju Līgumā paredzēto saistību neizpildi, ja šāda neizpilde ir notikusi nepārvaramas varas iestāšanās rezultātā pēc Līguma parakstīšanas dienas kā posts vai nelaime, kuru nebija iespējams ne paredzēt, ne novērst. Šāda nepārvarama vara ietver sevī notikumus, kuri izriet ārpus Pušu kontroles un atbildības (dabas katastrofas, ūdens plūdi, uguns nelaime, zemestrīce un citas stihiskas nelaimes, kā arī karš un karadarbība, streiki, jauni valsts vai pašvaldības likumi vai kādi citi normatīvie akti un citi apstākļi, kas neieklaujas Pušu iespējamās kontroles robežās).
- 7.2. Pusei, kas nokļuvusi nepārvaramas varas apstākļos, bez kavēšanās jāinformē par to otra Puse rakstiski 3 (trīs) darba dienu laikā pēc nepārvaramas varas iestāšanās un ziņojumam jāpievieno izziņa, kuru izsniedz kompetentas iestādes un kura satur minēto apstākļu apstiprinājumu.

7.3. Ja minēto apstākļu dēļ šis Līgums nedarbojas ilgāk par 3 (trīs) mēnešiem, katrā Līguma Pusē ir tiesības atteikties no Līguma izpildes, par to rakstveidā brīdinot otru Pusi vismaz 15 (piecpadsmit) dienas iepriekš. Šajā gadījumā neviena Līguma Puse nevar prasīt atlīdzināt zaudējumus, kas radušies dotā Līguma laušanas rezultātā.

8. CITI LĪGUMA NOTEIKUMI

- 8.1. Puses nosaka, ka ar Līguma izpildi saistītos jautājumus risinās Pušu pilnvarotās personas:
- 8.1.1. no Pasūtītāja puses IMRPD sagādnieki Arvis Krilovskis, tālr. 67104759, e-pasts: arvis.krilovskis@rigassatiksme.lv; Kristiāns Grīnvalds, tālr. 67104758, e-pasts: kristians.grinvalds@rigassatiksme.lv un Ilja Bļizņuks, tālr. 67104786, e-pasts: ilja.bliznuks@rigassatiksme.lv.
- 8.1.2. no Izpildītāja puses _____, tālr.: _____, mob.tālr.: _____, e-pasts: _____;
- 8.1.3. Šīm personām ir tiesības attiecīgi pieteikt un pieņemt Pasūtījumus, parakstīt pavadzīmes, nosūtīt pretenzijas, kā arī risināt citus jautājumus, kas saistīti ar Līguma izpildi. Minētās personas nav pilnvarotas izdarīt grozījumus Līgumā un tā pielikumā.
- 8.2. Pasūtītājs aņemas informēt Izpildītāja pārstāvi par darba vides risku, nosūtot informāciju uz Līgumā norādītā Izpildītāja pilnvarotās personas e-pasta adresi.
- 8.3. Par Līguma 8.2. apakšpunkta izpildi atbildīgā persona - Personāla pārvaldības daļas Darba aizsardzības un arodveselības nodaļas vadītāja Ināra Kačkāne, tālr. 265580528, e-pasts: inara.kackane@rigassatiksme.lv.
- 8.4. Visa informācija, kas saistīta ar Līguma izpildi Pušu strīda gadījumā par oficiālu tiks uzskatīta, ja tā noformēta kā rakstveida komunikācija, t.sk., Pušu pilnvaroto personu sarakste, kas veikta izmantojot E-pasta adreses.
- 8.5. Pasūtītājam ir tiesības vienpusēji izbeigt Līguma darbību, 30 (trīsdesmit) dienas iepriekš rakstiski paziņojot par to Izpildītājam. Ja Pasūtītājs izbeidz Līgumu saskaņā ar šī apakšpunkta nosacījumiem, Izpildītājam nav tiesības celt nekādas pretenzijas un/vai pieprasīt zaudējumu atlīdzināšanu saistībā ar Līguma izbeigšanu.
- 8.6. Nevienai no Pusēm nav tiesību nodot savas tiesības un pienākumus trešajai personai bez otras līgumslēdzējas Puses rakstiskas piekrišanas.
- 8.7. Kādam no šī Līguma noteikumiem zaudējot spēku likuma grozījumu gadījumā, Līgums nezaudē spēku tā pārējos punktos, un šajā gadījumā Pušu pienākums ir piemērot Līgumu atbilstoši spēkā esošajiem normatīvajiem aktiem.
- 8.8. Par Līguma grozījumiem un papildinājumiem Puses rakstiski vienojas. Rakstiskās vienošanās pievienojamas Līgumam un tās kļūst par šī Līguma neatņemamu sastāvdaļu.
- 8.9. Līgums ir saistošs Pušu tiesību un saistību pārņēmējiem.
- 8.10. Visi strīdi un domstarpības, kas var rasties šī līguma izpildes gaitā tiks izskatīti, Pusēm savstarpēji vienojoties, bet, ja puses nevarēs vienoties, strīdus izšķirs Latvijas Republikas tiesa saskaņā ar tās likumiem.
- 8.11. Jautājumus, kas nav atrunāti šajā Līgumā, Puses risina saskaņā ar Latvijas Republikā spēkā esošajiem normatīvajiem aktiem.
- 8.12. Līguma nodaļu nosaukumi izmantoti teksta pārskatāmībai un tie nevar tikt izmantoti līguma noteikumu interpretācijai un skaidrošanai.
- 8.13. Šī Līguma saturs, Līguma pielikumi un visa Līguma ietvaros Pušu iegūtā informācija uzskatāma par konfidenciālu, kuru Puses aņemas neizpaust, uzglabāt ar vislielāko rūpību un aizsargāt atbilstoši normatīvo aktu prasībām.

9. LĪDZĒJU REKVIZĪTI UN PARAKSTI

Izpildītājs:

Pasūtītājs:

SIA _____
Adrese: _____
Tālr./fakss: _____
Vien. reģ. Nr. _____
Banka: _____
Kods: _____
Konts: _____

/ _____ /

RP SIA „RĪGAS SATIKSME”
juridiskā adrese Kleistu iela 28, Rīga
LV-1067
biroja adrese Vestienas iela 35, Rīga
LV-1035
Vien. reģ. Nr. 40003619950
AS „Citadele Banka”
Kods PARXLV22
Konts LV56PARX0006048641565

/ _____ Dž. Innusa/