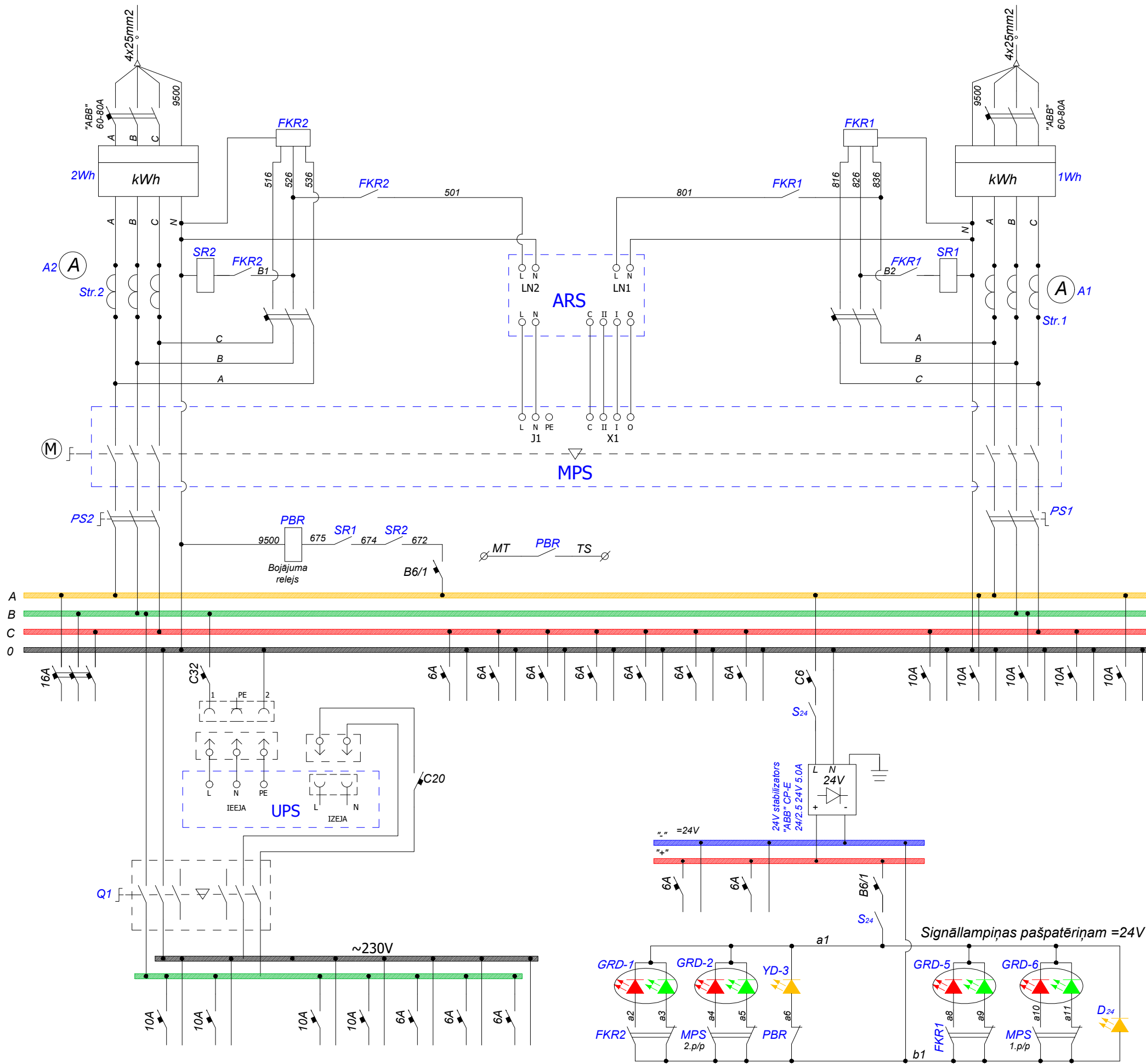


2. pašpatēriņš

1. pašpatēriņš



- Str - Strāvmainis
- MPS - Motorizētais pārslēdzošais slēdzis
- PS - Paketslēdzis
- A - Ampērmetrs
- FKR - Fāzu kontroles relejs
- SR - Fāzu kontroles pavairotāja relejs
- ARS - Automātiskā rezerves slēgšana
- UPS - Nepārtrauktā barošana
- PBR - Pašpatēriņa bojājuma relejs
- Q1 - UPS un kopņu pārslēgs
- S₂₄/D₂₄ - Gaismas signalizācijas slēdzis

Iepirkuma procedūra
"Apakšstaciju elektroiekārtu iegāde"

2.daļa "Vidsprieguma transformatori, vidsprieguma un zemsprieguma sadales iekārtas un citas elektroiekārtas"

Pielikums Nr.1
Pašpatēriņa principiālā shēma

Lapa Nr.	Lapa no
1	1