

VISPĀRĪGĀ VIENOŠANĀS Nr. LIG-IEP/2018/22
par tramvaja sliežu un to stiprinājuma materiālu piegādi
(5.lote "Plakanie sliežu paliktņi 180mm sliežu pēdai (KS-180-01 Ri-60)")

Rīgā, 2018.gada 28.jūnijā

Rīgas pašvaldības sabiedrība ar ierobežotu atbildību "Rīgas satiksme", reģ. LR Komercreģistrā ar vienoto reģ. Nr.40003619950, turpmāk tekstā Pasūtītājs, kuru pārstāv tās Iepirkumu komisijas priekšsēdētājs Igors Volkinšteins, no vienas puses un

Sabiedrība ar ierobežotu atbildību "Belameks", reģ. LR Komercreģistrā ar vienoto reģ. Nr. 40003463961, turpmāk tekstā Iespējamais piegādātājs, kuru pārstāv valdes priekšsēdētājs Vladimirs Barkovs, no otras puses,

Maksmi OU LV filiāle, reģ. LR Komercreģistrā ar vienoto reģ. Nr. 40103375171, turpmāk tekstā Iespējamais piegādātājs, kuru pārstāv persona, kas pilnvarota pārstāvēt komersantu darbībā, kas saistītas ar filiāli Olga Petrova, no otras puses, visi kopā turpmāk tekstā saukti Līdzēji, pamatojoties uz atklāta konkursa "Par tiesībām noslēgt vispārīgo vienošanos par tramvaja sliežu un to stiprinājuma materiālu piegādi", identifikācijas Nr.RS/2018/9, rezultātiem, turpmāk tekstā saukts konkurss, noslēdza šādu vispārīgo vienošanos:

1. DEFINĪCIJAS

- 1.1. Iespējamais piegādātājs – atklāta konkursa uzvarētājs, kurš noslēdz vispārīgo vienošanos ar Pasūtītāju, iegūstot tiesības Pasūtītājam piegādāt tramvaja sliedes un/vai to stiprinājuma materiālus (turpmāk tekstā – Produkcija), saskaņā ar vispārīgās vienošanās nosacījumiem un konkursā iesniegto piedāvājumu.
- 1.2. Piegādātājs – (1) atklāta konkursa uzvarētājs, kurš ir noslēdzis vispārīgo vienošanos ar Pasūtītāju, (2) kuram Pasūtītājs nosūta cenu aptauju, (3) kurš iesniedz cenu aptaujai atbilstošu cenu piedāvājumu, un (4) kuram tiek nosūtīts akcepta paziņojums un apstiprinātais pasūtījums.
- 1.3. Produkcija – tramvaja sliedes un/vai to stiprinājuma materiāli, ko Iespējamajiem piegādātājiem ir tiesības piedāvāt Pasūtītājam. Produkcijas specifikācija un to piegādāt tiesīgie Iespējamie piegādātāji norādīti vispārīgās vienošanās 1.pielikumā.
- 1.4. Atbilstošs cenu piedāvājums – (1) Iespējamā piegādātāja atbilstoši pasūtījuma formai aizpildīts, (2) amatpersonas, kurai ir paraksta tiesības, vai pilnvarotās personas parakstīts, (3) pasūtījumā norādītajiem piegādes kritērijiem atbilstošs un (4) savlaicīgi Pasūtītājam iesniegts dokuments elektroniski/pa pastu/pa faksu.
- 1.5. Cenu aptauja – noteiktas formas pieprasījums iesniegt cenu piedāvājumu visiem Iespējamajiem piegādātājiem, kas tiek nosūtīts elektroniski/pa pastu/pa faksu. Cenu aptaujas tiek numurētas to nosūtīšanas secībā.
- 1.6. Apstiprinātais pasūtījums – Piegādātāja cenu piedāvājums, kuru Pasūtītājs kopā ar akcepta paziņojumu pa elektronisko pastu/pa pastu/pa faksu ir nosūtījis Piegādātājam tā izpildei. Apstiprinātie pasūtījumi tiek numurēti to nosūtīšanas secībā.
- 1.7. Piegādes kritērijs – specifisks piegādes nosacījums – Produkcijas papildu opcijas, tramvaja sliežu un/vai to stiprinājuma materiālu modifikācija, piegādes termiņš un piegādes vieta, kas tiek norādīts pasūtījumā un kurš ir saistošs Piegādātājam piegādes līguma izpildes laikā.
- 1.8. Akcepta paziņojums – dokuments, ko elektroniski/pa pastu/pa faksu Iespējamajam piegādātājam, kurš iesniedza atbilstošu cenu piedāvājumu ar viszemāko cenu, nosūta Pasūtītāja pilnvarota persona, un kurš satur informāciju, ka cenu piedāvājums ir pieņemts.
- 1.9. Noraidījuma paziņojums – dokuments, ko elektroniski/pa pastu/pa faksu visiem cenu piedāvājumu iesniegušajiem Iespējamajiem piegādātājiem, izņemot Piegādātāju, kuram tiek nosūtīta akcepta paziņojums, nosūta Pasūtītāja pilnvarota persona, un kurš satur informāciju, ka cenu piedāvājums ir noraidīts.

2. VISPĀRĪGĀS VIENOŠANĀS PRIEKŠMETS UN TERMIŅŠ

- 2.1.Šī vispārīgā vienošanās nosaka kārtību, kādā Pasūtītājs izvēlas Produkcijas Piegādātājus vispārīgās vienošanās darbības laikā.
- 2.2.Piegādātājam ir jāatbilst Tehniskās specifikācijas (1.pielikums) prasībām.
- 2.3.Vispārīgā vienošanās ir spēkā no brīža, kad to paraksta visi Līdzēji, un darbojas 4 (četrus) gadus no tās parakstīšanas brīža.
- 2.4.Pasūtītājam šīs vispārīgās vienošanās 2.3.punktā noteiktajā termiņā ir jāpabeidz Piegādātāja izvēles procedūra saskaņā ar šīs vispārīgās vienošanās 5.punktā noteiktajām prasībām.

3. PRODUKCIJAS CENA UN APJOMS

- 3.1.Katra Iespējamā piegādātāja piedāvātās Produkcijas cenas ir norādītas vispārīgās vienošanās 1.pielikumā, kas ir fiksētas kā augstākās maksimāli pieļaujamās cenas, kādas Iespējamie piegādātāji drīkst norādīt cenu piedāvājumā pirmajā vispārīgās vienošanās darbības gada laikā.
- 3.2.Konkrētās Produkcijas piegādes cena tiek noteikta pie katras piegādes atsevišķi saskaņā ar Pasūtītāja izsūtīto cenu aptauju un Iespējamo piegādātāju iesniegtajiem cenu piedāvājumiem.
- 3.3.Produkcijas cenā ietvertas visas izmaksas, kas saistītas ar Produkcijas pārdošanu un piegādi, t.sk., Produkcijas vērtība, transportēšanas izmaksas, nodokļi, nodevas, atļaujas no trešajām personām, muitas u.c. ar piegādes līguma izpildi saistītās izmaksas.
- 3.4.Vispārīgās vienošanās darbības laikā (sākot ar otro darbības gadu) Iespējamajam piegādātājam ir tiesības iesniegt priekšlikumus par Produkcijas cenu palielinājumu, bet ne biežāk kā vienu reizi gadā, vispārēja cenu pieauguma gadījumā, ražošanas izmaksu pieauguma vai tehnisko uzlabojumu gadījumā konkrētam Produkcijas veidam. Šādas korekcijas var tikt izdarītas, ja no Iespējamā piegādātāja iepriekš saņemts rakstisks paziņojums un izmaiņas pamatojošo apstākļu apliecinājums. Pasūtītājs šādu paziņojumu izskata 30 (trīsdesmit) dienu laikā un, ja tas ir pamatots, veic atbilstošas korekcijas Vispārīgās vienošanās 1.pielikumā. Ja šāds pieprasījums nav pamatots, Pasūtītājs nosūta paziņojumu Iespējamajam piegādātājam, kurš pieprasījis cenu palielinājumu, norādot noraidījuma iemeslus.
- 3.5.Samaksas kārtība par Piegādātāja piegādāto Produkciju tiek noteikta piegādes līgumā.
- 3.6.Pasūtītājs vispārīgās vienošanās darbības laikā pasūtīs 1.pielikumā norādīto orientējošo Produkcijas apjomu, bet Pasūtītājam ir tiesības mainīt Produkcijas iepirkuma apjomu jebkuram Produkcijas veidam, iepriekš to paziņojot visiem Iespējamajiem piegādātājiem, ja tam par pamatu ir objektīvi iemesli (ražošanas apjoma izmaiņas u.c.).
- 3.7.Vispārīgās vienošanās darbības laikā Pasūtītājam ir tiesības pieprasīt jaunu Produkcijas pozīciju iekļaušanu Tehniskajā specifikācijā. Par jaunu Produkcijas pozīciju iekļaušanu Līdzēji noslēdz rakstisku vienošanos, kas kļūst par Vispārīgās vienošanās neatņemamu sastāvdaļu.
- 3.8.Pasūtītājs attiecīgajai piegādei nepieciešamo Produkcijas apjomu norāda pasūtījumā.

4. PIEGĀDES NOSACĪJUMI

- 4.1.Piegādātājs veic apstiprinātajā pasūtījumā norādītās Produkcijas piegādi saskaņā ar piegādes līguma nosacījumiem (2.pielikums).
- 4.2.Pasūtītājam ir tiesības pasūtījumā norādīt Piegādes kritērijus, kas kļūst saistoši Piegādātājam piegādes līguma izpildes laikā.
- 4.3.Apstiprinātajā pasūtījumā norādītais Produkcijas daudzums un piegādes kritēriji nedrīkst atšķirties no pasūtījumā norādītā Produkcijas daudzuma un piegādes kritērijiem.
- 4.4.Ar akcepta paziņojuma (6.pielikums) saņemšanas brīdī Piegādātājam ir jāsāk pildīt piegādes līgums un Piegādātājam kļūst saistoši piegādes līguma nosacījumi, t.i., tiek uzskatīts, ka Pasūtītājs piešķir konkrētās piegādes līgumu Piegādātājam vienlaikus ar akcepta paziņojumu.
- 4.5.Tiek uzskatīts, ka Piegādātājs akcepta paziņojumu saņem nākošajā dienā pēc tā nosūtīšanas.

5. PIEGĀDĀTĀJA IZVĒLE

- 5.1. Lai noteiktu attiecīgās Produkcijas piegādes partijas piegādātāju, Pasūtītājs nosūta elektroniski/ pa pastu/ pa faksu atbilstoši šīs vispārīgās vienošanās 3. pielikuma formai sagatavotu cenu aptauju visiem Iespējamajiem piegādātājiem.
- 5.2. Iespējamajiem piegādātājiem jāiesniedz vispārīgās vienošanās 4. pielikumā ietvertajai formai atbilstošs cenu piedāvājums 3 (trīs) darba dienu laikā pēc pasūtījuma nosūtīšanas dienas, ja vien Pasūtītājs nav noteicis citu iesniegšanas termiņu.
- 5.3. Cenu piedāvājumā cenas ir jānorāda atbilstoši šīs vispārīgās vienošanās 3. punktā noteiktajām prasībām.
- 5.4. Cenu piedāvājuma izvēles kritērijs ir viszemākā cena.
- 5.5. Ja šīs vispārīgās vienošanās 5.2. punktā noteiktajā termiņā Iespējamais piegādātājs neiesniedz cenu piedāvājumu, tiek uzskatīts, ka viņš atsakās no konkrētās piegādes.
- 5.6. Pasūtītāja pilnvarotā persona vērtē cenu piedāvājumu divos posmos:
 - 5.6.1. Pirmajā posmā novērtē vai cenu piedāvājums ir atbilstošs. Par atbilstošu cenu piedāvājumu uzskatāms piedāvājums, kas sagatavots, ievērojot vispārīgās vienošanās 3. punktā minētos nosacījumus un Piegādes kritērijus.
 - 5.6.2. Otrajā posmā novērtē, kurš no atbilstošajiem cenu piedāvājumiem ir ar viszemāko cenu.
- 5.7. Ja divu vai vairāku cenu piedāvājumu cenas ir vienādas, Pasūtītāja pilnvarotā persona izvēlas to cenu piedāvājumu, kas tika iesniegts pirmais.
- 5.8. Ne ilgāk kā 20 (divdesmit) dienu laikā pēc cenu piedāvājumu iesniegšanas termiņa Pasūtītāja pilnvarotā persona nosūta atbilstoši šīs vispārīgās vienošanās 6. pielikuma formai sagatavotu akcepta paziņojumu kopā ar apstiprināto pasūtījumu Piegādātājam un atbilstoši šīs vispārīgās vienošanās 7. pielikuma formai sagatavotu noraidījuma paziņojumu pārējiem Iespējamajiem piegādātājiem, kuri iesniedza cenu piedāvājumu.
- 5.9. Ja nav iesniegts neviens atbilstošs cenu piedāvājums, Pasūtītāja pilnvarotā persona neizvēlas nevienu piedāvājumu un nosūta visiem Iespējamajiem piegādātājiem, kuri iesniedza cenu piedāvājumu, noraidījuma paziņojumu.
- 5.10. Pasūtītājs nosūta noraidījuma paziņojumu, ja:
 - 5.10.1. cenu piedāvājums nav atbilstošs;
 - 5.10.2. cenu piedāvājumā norādītā cena nav viszemākā;
 - 5.10.3. cena ir viszemākā, bet cenu piedāvājums tika iesniegts vēlāk nekā otram piedāvājumu ar viszemāko cenu iesniegušajam Piegādātājam;
- 5.11. Akcepta un noraidījuma paziņojumi tiek numurēti to nosūtīšanas secībā un tie tiek reģistrēti reģistrācijas žurnālā (elektroniski vai rakstiski).

6. PILNVAROTĀS PERSONAS

- 6.1. Pasūtītājs par savām pilnvarotajām personām vispārīgās vienošanās darbības laikā ieceļ -
- 6.2. Iespējamie piegādātāji par savām pilnvarotajām personām vispārīgās vienošanās darbības laikā ieceļ vismaz divas personas, kas norādītas Iespējamo piegādātāju pilnvaroto personu sarakstā (5. pielikums).
- 6.3. Pasūtītāja pilnvarotajai personai šīs vispārīgās vienošanās darbības laikā ir tiesības:
 - 6.3.1. nosūtīt un Pasūtītāja vārdā parakstīt cenu aptaujas;
 - 6.3.2. saņemt un izvērtēt Iespējamo piegādātāju iesniegtos cenu piedāvājumus;
 - 6.3.3. parakstīt un nosūtīt akcepta un/ vai noraidījuma paziņojumu un apstiprināto pasūtījumu;
 - 6.3.4. organizēt un uzraudzīt piegādes līguma izpildi, tai skaitā organizēt Produkcijas pieņemšanu, preču – pavadzīmju rēķinu pieņemšanu, apstiprināšanu un nodošanu samaksas veikšanai.
- 6.4. Pasūtītāja pilnvarotajai personai ir pienākums veikt ierakstus akcepta un noraidījuma paziņojumu reģistrācijas žurnālā.
- 6.5. Iespējamo piegādātāju pilnvarotajām personām šīs vispārīgās vienošanās darbības laikā ir tiesības:
 - 6.5.1. nosūtīt un parakstīt cenu piedāvājumu;

- 6.5.2. organizēt un uzraudzīt piegādes līguma izpildi, tai skaitā organizēt Produkcijas nodošanu, preču – pavadzīmju rēķinu apstiprināšanu un iesniegšanu.

7. VISPĀRĪGĀS VIENOŠANĀS DARBĪBAS IZBEIGŠANA UN GROZĪŠANA

- 7.1. Šo vispārīgo vienošanos var grozīt vai papildināt šajā vispārīgajā vienošanās noteiktajos gadījumos vai, visiem Līdzējiem savstarpēji vienojoties. Jebkuras vispārējās vienošanās izmaiņas vai papildinājumi tiek noformēti rakstveidā un kļūst par šīs vienošanās neatņemamu sastāvdaļu.
- 7.2. Pasūtītājam ir tiesības izslēgt Iespējamo piegādātāju no vispārīgās vienošanās:
- 7.2.1. ja atkārtoti vienošanās laikā tiek piegādāta nekvalitatīva Produkcija un tas konstatēts piegādes līgumā noteiktajā kārtībā;
- 7.2.2. ja atkārtoti vienošanās laikā Iespējamais piegādātājs atsakās no Piegādes līguma izpildes vai ilglaicīgi nepiegādā produkciju.
- 7.2.3. ja Iespējamais piegādātājs nosūta rakstisku paziņojumu Pasūtītājam par izstāšanos no vispārīgās vienošanās;
- 7.3. Ja Iespējamais piegādātājs tiek izslēgts no vispārīgās vienošanās, viņš zaudē tiesības piegādāt Produkciju Pasūtītājam.
- 7.4. Ja Iespējamais piegādātājs tiek izslēgts no vispārīgās vienošanās, tas tiek paziņots pārējiem Iespējamajiem piegādātājiem.
- 7.5. Pasūtītājam ir tiesības izbeigt šo vispārīgo vienošanos, 30 (trīsdesmit) dienas iepriekš brīdinot visus Iespējamos piegādātājus.
- 7.6. Ja tiek izbeigta šī vispārīgā vienošanās vai Iespējamais piegādātājs tiek izslēgts no vispārīgās vienošanās, bet šajā laikā ir spēkā esošs piegādes līgums, piegādes līgums paliek spēkā līdz tajā minēto saistību izpildei.

8. NEPĀRVARAMA VARA

- 8.1. Neviens no Līdzējiem nav atbildīgs par savu saistību neizpildi saskaņā ar šo vispārīgo vienošanos, ja šo saistību izpilde nav iespējama nepārvaramas varas apstākļu dēļ.
- 8.2. Ar nepārvaramas varas apstākļiem saprot ietekmes sfēras, kuras partneri nevar ietekmēt un par ko viņi nevar būt atbildīgi, kā karu, blokādi, embargo, eksporta un importa aizliegumu, dabas stihijas, valsts vai pašvaldību institūciju lēmumus un citus ārkārtēja rakstura apstākļus, kurus Līdzēji nevarēja paredzēt līguma izpildes laikā. Šie apstākļi ir par pamatu saistību izpildes termiņa pagarināšanai par periodu, kurā pastāv nepārvaramas varas radītie apstākļi vai arī Līdzēju atbrīvošanai no saistību izpildes.
- 8.3. Darbaspēka nepietiekamība un materiālu trūkums netiek atzīti par nepārvaramas varas gadījumiem.
- 8.4. Līdzējam, kuram kļuvis neiespējami izpildīt saistības minēto iemeslu dēļ, ir pienākums paziņot rakstiski otram Līdzējam 3 (trīs) darba dienu laikā par šādu apstākļu rašanos un to apstiprināšanai jāiesniedz kompetentas iestādes izziņa. Ja šāds paziņojums tiek izdarīts pēc 3 (trīs) darba dienām, tad Līdzējam nav tiesību vēlāk atsaukties uz traucējošiem apstākļiem.
- 8.5. Ja nepārvaramas varas radīto apstākļu dēļ līgums nedarbojas vairāk par 60 (sešdesmit) dienām, katram no Līdzējiem ir tiesības atteikties no līguma saistību izpildes, par to brīdinot otru Līdzēju. Šajā gadījumā neviens no Līdzējiem nevar prasīt zaudējumu atlīdzību, kas radušies līguma izbeigšanas dēļ.

9. CITI NOSACĪJUMI

- 9.1. Līdzēji apņemas nodrošināt konfidencialitāti un neizpaust trešajām personām informāciju par citu Līdzēju darbību, kas tiem kļuvusi zināma, pildot šo vispārīgo vienošanos.
- 9.2. Neviens no Iespējamajiem piegādātājiem nav tiesīgs nodot savas saistības un tiesības trešajām personām bez Pasūtītāja rakstiskas piekrišanas.

- 9.3. Ja spēku zaudē kāds no vispārīgās vienošanās nosacījumiem, tas neietekmē pārējo nosacījumu spēkā esamību.
- 9.4. Tās līgumattiecības, kuras nav atrunātas šīs vispārīgās vienošanās tekstā, tiek regulētas saskaņā ar Latvijas Republikā spēkā esošajiem normatīvajiem aktiem.
- 9.5. Līdzēji apņemas risināt iespējamās domstarpības sarunu ceļā, bet ja tās nav iespējams atrisināt 30 (trīsdesmit) dienu laikā no strīda rašanās brīža, tās izšķiršanai Līdzējiem ir tiesības vērsties Latvijas Republikas tiesā normatīvajos aktos noteiktajā kārtībā.
- 9.6. Visiem paziņojumiem, kuri tiks sagatavoti saskaņā ar šo vispārīgo vienošanos, jābūt rakstiskā veidā un tos jāpiegādā personīgi, pa pastu, pa elektronisko pastu, pa faksu vai kurjerpastu uz šajā vienošanās norādītajām adresēm, ievērojot sekojošus nosacījumus:
- 9.6.1. Nosūtot paziņojumu par e-pastu vai faksu, paziņošanas nosūtīšanas laiks tiek fiksēts uz Pasūtītāja faksa vai elektroniskā pasta atskaites par piegādāto e – pastu (piegāde uz adresāta serveri) izdrukas (e – pastam laiks tiek fiksēts un saglabāts arī elektroniskā formātā), kas kļūst par šīs vienošanās neatņemamu sastāvdaļu, kas nepieciešamības gadījumā katram no Līdzējiem var kalpot par pierādījumu par attiecīgā paziņojuma nosūtīšanu.
- 9.6.2. Ja ir nosūtīšanas pierādījums, jebkurš pa pastu vai kurjerpastu nosūtīts paziņojums ir uzskatāms par saņemtu pēc trīs dienām no tā nosūtīšanas dienas.
- 9.7. Līdzēju rekvizītu nomaiņas gadījumā Līdzēji apņemas viens otru par to brīdināt 10 (desmit) darba dienu laikā. Ja tas netiek darīts, Līdzēji uzskata, ka nosūtītā korespondence ir saņemta.
- 9.8. Šī vispārīgā vienošanās ir saistoša jebkuram Līdzēju tiesību un saistību pārņēmējam, pilnvarotām personām, kā arī personām, kas rīkojas Līdzēju vārdā.
- 9.9. Šīs vispārīgās vienošanās neatņemama sastāvdaļa ir konkursa nolikums, Iespējamā piegādātāja iesniegtais piedāvājums konkursā un tās 7 pielikumi.
- 9.10. Vispārīgās vienošanās nodaļu nosaukumi izmantoti teksta pārskatāmībai un tie nevar tikt izmantoti vispārīgās vienošanās noteikumu interpretācijai un skaidrošanai.
- 9.11. Šī vispārīgā vienošanās ir sastādīta 3 eksemplāros ar vienādu juridisku spēku, pa vienam eksemplāram katram Līdzējam.
- 9.12. Iespējamais piegādātājs paraksta Vispārīgās vienošanās 8.pielikumā ietverto Apliecinājumu un apņemas to Vispārīgās vienošanās laikā ievērot.

10. LĪDZĒJU REKVIZĪTI:

Pasūtītājs:

Iespējamie piegādātāji:

PASŪTĪTĀJS:

RP SIA “RĪGAS SATIKSME”

Juridiskā adrese: Kleistu iela 28, Rīga, LV-1067

Biroja adrese: Vestienas iela 35, Rīga, LV-1035

Tālr. 7065400, fakss 7065402, Vien. reģ. Nr.40003619950, PVN reģ. Nr. LV40003619950

AS „Citadele banka”, LVL norēķinu konts Nr.LV56PARX0006048641565

RP SIA “Rīga satiksme” Iepirkumu komisijas priekšsēdētājs

_____/I.Volkinšteins/

IESPĒJAMĀIS PIEGĀDĀTĀJS:

SIA „Belameks”

Rīga, Abrenes iela 4A, LV-1050, Tālr. +371 67210643, fakss +371 67210364

Vien. reģ. Nr. 40003463961, PVN reģ. Nr. LV40003463961

Banka: AS “NORVIK BANKA”

Norēķinu konts Nr. LV50LATB0002010018172

SIA „Belameks” valdes priekšsēdētājs _____/V.Barkovs/

IESPĒJAMĀIS PIEGĀDĀTĀJS:

Maksmi OU LV filiāle

Ķekavas nov., Ķekavas pag., Rāmava, Zvaigžņu iela 17, LV-2111

Vien.reģ.Nr. 40103375171, PVN reģ.Nr. LV40103375171

Banka: AS „SWEDBANK”

Norēķinu konta Nr. LV10HABA0551030216889

Maksmi OU LV filiāle” pilnvarotā persona _____ /O.Petrova/

Pielikumi:

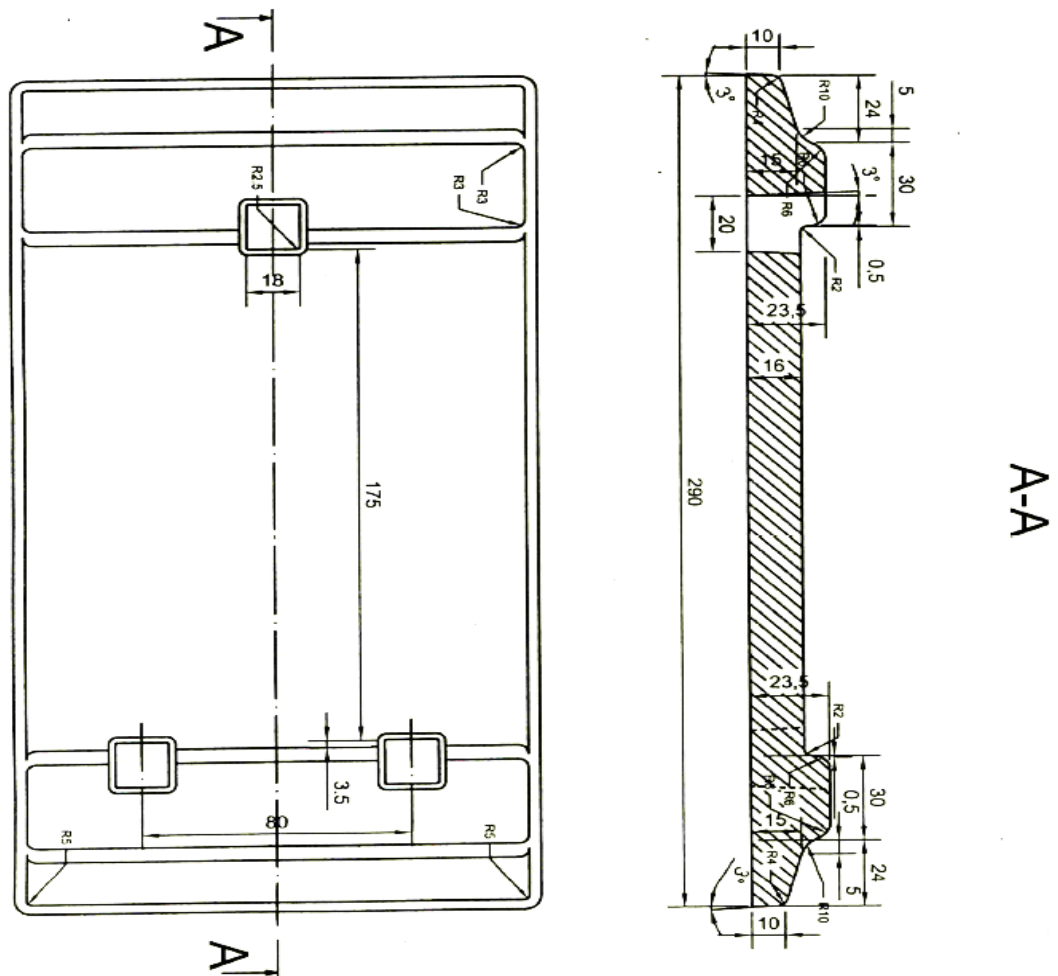
1. Tehniskā specifikācija;
2. Piegādes līguma projekts;
3. Pasūtījums;
4. Cenu piedāvājums;
5. Iespējamo piegādātāju pilnvaroto personu saraksts;
6. Akcepta paziņojums;
7. Noraidījuma paziņojums.
8. Apliecinājums.

TEHNISKĀ SPECIFIKĀCIJA

Tramvaja sliedes un/vai to stiprinājuma materiāli	VST vai tehniskie noteikumi	IESPĒJAMĀ PIEGĀDĀTĀJA nosaukums	Preces vienas vienības cena (EUR bez PVN)	Orientējošais kopējais piegāžu apjoms
Plakanie sliežu paliktņi 180mm sliežu pēdai (KS-180-01 Ri-60)	Materiāls: tērauds-3-5 Paliktņi priekš koka gulšņiem, plakani, bez slīpuma, sliežu stiprināšanai ar kabām 16x16mm. Sliedes pēdas platums:180mm, minimālais paliktņa biezums:16mm. Paliktņa svars līdz 5,46 kg.	SIA "Belameks"	2568.00	160 tonnas
		Maksmi OU LV filiāle	1999.00	

Šiem paliktņiem jāatbilst šādiem rasējumiem:

Rasējums Nr.1



PIEGĀDES LĪGUMS

Šis Piegādes līgums (turpmāk – Līgums) ir vispārīgās vienošanās neatņemama sastāvdaļa, kas regulē attiecības starp Pasūtītāju un Piegādātāju, kurš noteikts vispārīgajā vienošanās noteiktajā kārtībā, no Akcepta paziņojuma saņemšanas brīža līdz šajā Līgumā minēto saistību pilnīgai izpildei. Pasūtītājs un Piegādātājs turpmāk Līguma tekstā abi kopā un katrs atsevišķi tiek saukti – Puses.

1. LĪGUMA PRIEKŠMETS TERMIŅI

Piegādātājs pārdod, bet Pasūtītājs pērk un samaksā par Apstiprinātājā pasūtījumā norādītajiem norādītajām tramvaja sliedēm un/vai to stiprinājuma materiāliem (turpmāk – Produkcija) saskaņā ar tehnisko specifikāciju.

2. NORĒĶINU KĀRTĪBA

2.1. Produkcijas cena noteikta Apstiprinātājā pasūtījumā, kuru Līguma izpildes laikā Puses nedrīkst mainīt.

2.2. Produkcijas cenā ietvertas visas izmaksas, kas saistītas ar Produkcijas pārdošanu un piegādi, t.sk., Produkcijas vērtība, transportēšanas izmaksas, nodokļi, nodevas, atļaujas no trešajām personām, muitas u.c. ar piegādes līguma izpildi saistītās izmaksas.

2.3. Norēķini starp Pusēm par kvalitatīvi piegādātu Produkciju notiek 30 dienu laikā pēc preču saņemšanas, Pasūtītājam pārskaitot naudu Piegādātāja bankas kontā, pēc pieņemšanas - nodošanas akta parakstīšanas, pamatojoties uz Piegādātāja iesniegto rēķinu.

2.4. Nepieciešamības gadījumā Pasūtītājam ir tiesības veikt priekšapmaksu, kas nedrīkst pārsniegt 20 % no attiecīgās piegādes kopējās summas. Priekšapmaksa tiek ieskaitīta Piegādātāja norēķinu kontā 10 (desmit) darba dienu laikā pēc avansa atmaksas garantijas un rēķina avansa summas apmērā saņemšanas.

2.3. Pasūtītājs neatbild par maksājuma nokavējumu, kas radies kredītiestāžu iekšējo darījumu rezultātā, ja maksājumi kredītiestādē iemaksāti savlaicīgi.

3. PRODUKCIJAS KVALITĀTE UN GARANTIJAS

3.1. Piegādātājam Produkcijai jāatbilst tehniskajai specifikācijai, rūpnīcas – izgatavotājas tehniskajiem noteikumiem un kvalitātes standartiem, ko apliecina ražotāja izsniegts sertifikāts, kuru Piegādātājs iesniedz Pasūtītājam produkcijas nodošanas laikā.

3.2. Produkcijai jābūt marķētai ar rūpnīcas - izgatavotājas zīmi un informāciju par to tehniskajiem rādītājiem..

3.3. Piegādātājs garantē:

3.3.1. piegādātās Produkcijas atbilstību līguma 3.1.punkta prasībām;

3.3.2. ka piegādātā Produkcija ir jauna un to tehniskā dokumentācija atbilst rūpnīcas – izgatavotājas tehniskajiem noteikumiem.

3.5. Produkcijas garantijas termiņš ir 2 (divi) gadi no tās pieņemšanas nodošanas akta parakstīšanas. Garantija attiecas uz izgatavošanas defektiem, kā arī bojājumiem, kas radušies transportējot precī, bet neattiecas uz preču bojājumiem, kas radušies to nekvalitatīvas montāžas un ekspluatācijas noteikumu neievērošanas rezultātā.

3.6. Garantijas termiņa laikā problēmas un trūkumi jānovērš ar Pasūtītāju saskaņotos termiņos, kuri pēc Pasūtītāja pieprasījuma saņemšanas nedrīkst būt ilgāki par 30 (trīsdesmit) dienām.

4. PRODUKCIJAS PIEGĀDES UN PIEŅEMŠANAS KĀRTĪBA

4.1. Piegādātājs piegādā Produkciju Pasūtītāja pilnvarotās personas pasūtījumā norādītajā vietā Rīgas pilsētā.

4.2. Piegādātājs piegādā Produkciju Apstiprinātajā pasūtījumā norādītajā termiņā.

4.3. Pasūtītāja pilnvarotā persona, pieņemot no Piegādātāja Produkciju, pārbauda to daudzuma un kvalitātes atbilstību Līguma noteikumiem un pavadzīmē- rēķinā norādītajam. Atbilstības gadījumā Pasūtītājs paraksta pieņemšanas - nodošanas aktu, kas kļūst par šī Līguma neatņemamu sastāvdaļu.

4.4. Konstatējot, ka Produkcijas daudzums neatbilst dokumentiem, ka ir Līguma noteikumiem neatbilstoša kvalitāte vai citāda neatbilstība Līguma noteikumiem, Pasūtītāja pilnvarotā persona par konstatētajiem trūkumiem nekavējoties sastāda reklamācijas aktu un aktu par Produkcijas pieņemšanu glabāšanā un paziņo par to Piegādātājam 5 (piecu) darba dienu laikā.

Akta par Produkcijas pieņemšanu glabāšanā parakstīšana no Pasūtītāja puses apliecina, ka Produkcija ir piegādāta tā parakstīšanas datumā.

4.5. Piegādātājam 2 (divu) darba dienu laikā pēc paziņojuma saņemšanas jāatsūta savs pārstāvis vai rakstisks paziņojums un, Puses vienojoties, nosaka Produkcijas pieņemšanas papildnosacījumus.

4.6. Ja Piegādātājs nepilda 4.5.punkta nosacījumus, tiek uzskatīts, ka Piegādātājs piekrit reklamācijas aktā minētajiem trūkumiem.

4.7. Ja Piegādātājs nepiekrit Pasūtītāja reklamācijas aktā norādītajiem Produkcijas trūkumiem, Puses var pieaicināt neatkarīgu ekspertu ekspertīzes veikšanai.

4.8. Ja tiek atzīta Produkcijas trūkumu esamība, un Puses vienojas par Produkcijas pieņemšanas papildnosacījumiem, Pasūtītājam ir tiesības izvēlēties starp Produkcijas apmaiņu vai to proporcionālu nocenošanu.

4.9. Pasūtītāja pilnvarotā persona paraksta pieņemšanas - nodošanas aktu tikai pēc reklamācijas aktā minēto trūkumu novēršanas.

4.10. Pasūtītājs ir tiesīgs vienpusēji izbeigt Līgumu, piemērojot 5.8.punktā noteikto līgumsodu:

4.10.1. ja atbilstoši 4.4.punktā noteiktajai kārtībai reklamācijas aktā ir konstatēta Produkcijas kvalitātes neatbilstība Līguma noteikumiem;

4.10.2. ja atbilstoši 4.7.punktā noteiktajai kārtībai, eksperts atzīst reklamācijas aktā minēto trūkumu esamību.

4.13. Izbeidzot līgumu saskaņā ar 4.10.1. un 4.10.2.punktu, Piegādātājam ir pienākums pēc Pasūtītāja pirmā rakstiskā pieprasījuma 30 (trīsdesmit) dienu laikā par saviem līdzekļiem izvest Produkciju no Pasūtītāja teritorijas.

5. PUŠU ATBILDĪBA

5.1. Puses ir savstarpēji atbildīgas par otram Pusei nodarītajiem zaudējumiem, ja tie radušies vienas Puses vai tā darbinieku, kā arī šīs Puses līguma izpildē iesaistīto trešo personu darbības vai bezdarbības, kā arī rupjas neuzmanības, ļaunā nolūkā izdarīto darbību vai nolaidības rezultātā.

5.2. Šajā līgumā noteikto saistību neizpildīšanas gadījumā vainīgā Puse atlīdzina otram Pusei zaudējumus, bet līgumā noteiktajos gadījumos maksā arī līgumsodus, kuru summas netiek ieskaitītas zaudējumu segšanai.

5.3. Līgumsoda samaksa neatbrīvo Puses no to pienākumu izpildes, kā arī ar savu darbību nodarīto zaudējumu atlīdzināšanas.

5.4. Par Produkcijas piegādes termiņu nokavēšanu Piegādātājs maksā Pasūtītājam līgumsodu 0,5% apmērā no nepiegādātās Produkcijas vērtības par katru nokavēto dienu, bet ne vairāk par 10% no nepiegādātās Produkcijas vērtības.

5.5. Preces piegādes termiņa kavējuma laikā tiek ieskaitīts viss laika periods, kas pārsniedz Līguma 4.2. apakšpunktā norādīto Preču piegādes termiņu, izņemot laiku, kādā Pasūtītāja pilnvarotā persona pārbauda Preču atbilstību, līdz brīdim, kad Līgumā norādītās Pušu pilnvarotās personas ir abpusēji parakstījušas nodošanas-pieņemšanas aktu par preču piegādi.

5.6. Ja Piegādātājs neievēro Līguma 3.6. punktā minēto bojājumu novēršanas termiņu, tas maksā Pasūtītājam līgumsodu EUR 150 (viens simts piecdesmit euro) apmērā par katru nokavēto dienu.

5.7. Ja Piegādātājs Produkciju nepiegādā ilgāk par 20 (divdesmit) dienām no noteiktā piegādes termiņa vai atsakās no piegādes, Pasūtītājs ir tiesīgs vienpusēji izbeigt līgumu.

5.8. Ja Pasūtītājs izbeidz līgumu saskaņā ar 4.10.1. vai 4.10.2. punktu, Piegādātājs maksā Pasūtītājam līgumsodu 10 % apmērā no kopējās piegādes summas.

5.9. Par piegādātās Produkcijas samaksas termiņu neievērošanu Pasūtītājs maksā Piegādātājam līgumsodu 0,5 % apmērā no nokavēto maksājumu summas par katru nokavēto dienu, bet ne vairāk par 10% no nepiegādātās Produkcijas vērtības.

5.10. Pasūtītājam ir tiesības ieturēt līgumsodu no Piegādātājam izmaksājamās summas.

5.11. Visas iemaksātās summas vispirms ieskaitāmas līgumsoda samaksai, par to īpaši nepaziņojot otrai Pusei.

6. NEPĀRVARAMA VARA

6.1. Neviena no Pusēm nav atbildīga par savu saistību neizpildi saskaņā ar līgumu, ja šo saistību izpilde nav iespējama nepārvaramas varas apstākļu dēļ.

6.2. Ar nepārvaramas varas apstākļiem saprot ietekmes sfēras, kuras Puses nevar ietekmēt un par ko viņi nevar būt atbildīgi, kā karu, blokādi, embargo, eksporta un importa aizliegumu, dabas stihijas, valsts vai pašvaldību institūciju lēmumus un citus ārkārtēja rakstura apstākļus, kurus Puses nevarēja paredzēt līguma izpildes laikā.

6.3. Darbaspēka nepietiekamība un materiālu trūkums netiek atzīti par nepārvaramas varas gadījumiem.

6.4. Šie apstākļi ir par pamatu saistību izpildes termiņa pagarināšanai par periodu, kurā pastāv nepārvaramas varas radītie apstākļi vai arī Pušu atbrīvošanai no saistību izpildes.

6.5. Pusei, kurai kļuvis neiespējami izpildīt saistības minēto iemeslu dēļ, ir pienākums paziņot rakstiski otrai Pusei 3 (trīs) darba dienu laikā par šādu apstākļu rašanos un to apstiprināšanai jāiesniedz attiecīgās valsts kompetentās iestādes rakstiska izziņa. Ja šāds paziņojums noteiktajā termiņā netiek izdarīts, tad Pusei nav tiesību vēlāk atsaukties uz nepārvaramas varas apstākļiem.

6.5. Ja nepārvaramas varas apstākļi un to sekas turpina darboties ilgāk par sešiem (6) mēnešiem, Pusēm ir tiesības atkāpties no līguma.

7. CITI LĪGUMA NOTEIKUMI

7.1. Līgums attiecībā uz Apstiprinātajā pasūtījumā norādīto Produkcijas piegādi stājas spēkā nākošajā dienā pēc Akcepta paziņojuma nosūtīšanas Piegādātājam. Līgums ir spēkā līdz brīdim, kad Puses ir pilnībā izpildījuši šī līguma saistības.

7.2. Neviens no Pusēm nav tiesīgs nodot savas saistības un tiesības trešajām personām bez otras Puses rakstiskas piekrišanas.

7.3. Jebkuras izmaiņas šī līguma noteikumos ir spēkā tikai tad, ja tās būs noformētas rakstiski un parakstīs abas Puses.

7.4. Šis līgums ir saistošs Pušu tiesību pārņēmējiem, pilnvarotām personām, kā arī personām, kas rīkojas Pušu vārdā.

7.5. Šī līguma pirmstermiņa vienpusēja izbeigšana iespējama tikai tieši šajā līgumā paredzētajos gadījumos.

7.6. Ja spēku zaudē kāds no līguma nosacījumiem, un tas būtiski ietekmē Pušu stāvokli, puses vienojas par tālākiem līguma turpināšanas noteikumiem, vai arī par līguma izbeigšanu.

7.7. Pasūtītāja pilnvarotā persona, kas ir atbildīga par šī līguma izpildi ir Ceļu saimniecības vadītājs Jānis Cerbulis, tel. 67104636, e-pasts: janis.cerbulis@rigassatiksme.lv.

7.8. Pasūtītāja pilnvarotā persona ir atbildīga par līguma izpildes uzraudzīšanu, tai skaitā, par Produkcijas nodošanas un pieņemšanas un organizēšanu, Produkcijas nodošanas un pieņemšanas akta un citu līgumā noteikto aktu parakstīšanu atbilstoši līguma prasībām, savlaicīgu rēķinu pieņemšanu, apstiprināšanu un nodošanu samaksas veikšanai.

7.9. Visiem paziņojumiem, kuri tiks sagatavoti saskaņā ar šo līgumu, jābūt rakstiskā veidā un tie jāpiegādā uz šajā līgumā norādītajām adresēm personīgi, pa pastu ierakstītā vēstulē, kurjerpastu, vai arī faksu vai elektronisko pastu.

7.10. Pušu domstarpības, kas rodas līguma izpildes gaitā, tiek izskatītas, Pusēm savstarpēji vienojoties, bet, ja Puses nevar vienoties, strīdus izšķir Latvijas Republikas tiesa.

7.11. Pušu juridisko adresu un banku rekvizītu nomaiņas gadījumā Puses apņemas par to viena otru brīdināt 10 (desmit) darba dienu laikā. Ja tas netiek darīts, Puses uzskata, ka nosūtītā korespondence ir saņemta.

7.12. Tās līgumsaistības, kuras nav atrunātas šī līguma tekstā tiek regulētas saskaņā ar Latvijas Republikā spēkā esošajiem normatīvajiem aktiem.

7.13. Šī Līguma neatņemama sastāvdaļa ir Pasūtītāja cenu aptauja, Piegādātāja cenu piedāvājums, Pasūtītāja apstiprinātais pasūtījums un akcepta paziņojums, uz kuriem ir attiecināmi šī līguma noteikumi. Pretrunu gadījumā noteicošais ir apstiprinātais pasūtījums.

7.14. Līguma nodaļu nosaukumi izmantoti teksta pārskatāmībai, un tie nevar tikt izmantoti līguma noteikumu interpretācijai un saskaņošanai.

CENU APTAUJA Nr.____

201_.gada ____.

Lūdzu iesniegt cenu piedāvājumu kārtējā piegādes līguma piešķiršanai, aizpildot šī pasūtījuma cenu sadaļu un nepieciešamības gadījumā arī pielikumu daļu, saskaņā ar 201_.gada ____ noslēgto Vispārīgo vienošanos Nr.____.

Nr.p.k.	Produkcijas nosaukums	Noliktavas Nr	Līguma izpildes kritēriji		
			Piegādes apjoms (vienības)	Piegādes termiņš (dienas pēc akcepta paziņojuma saņemšanas)	Papildus piegādes kritēriji

Sarakstā ___ pozīcijas

Pasūtītāja pilnvarotā persona _____
(paraksts)

Cenu piedāvājums jānosūta pa e-pastu uz adresi _____

CENU PIEDĀVĀJUMS Nr. ____

Rīga, 201_.gada ____.

Ar šī cenu piedāvājuma iesniegšanu Iespējamais piegādātājs apliecina, ka ir spējīgs piegādāt cenu piedāvājumā norādīto Produkciju un Līguma piešķiršanas gadījumā apņemas pildīt Piegādes līgumu (Vispārīgās vienošanās 2.pielikums) no Akcepta paziņojuma saņemšanas brīža.

Nr.p.k	Produkcijas nosaukums	Noliktavas Nr.	Līguma izpildes kritēriji			Produkcijas vienas vienības cena EUR bez PVN	Piegādes kopējā cena EUR bez PVN
			Piegādes apjoms	Piegādes termiņš (dienas pēc Akcepta paziņojuma saņemšanas)	Papildu piegādes kritēriji		

Iespējamais piegādātājs cenu piedāvājumam pievieno dokumentus, ja tādi ir nepieciešami saskaņā ar Vispārīgās vienošanās prasībām.

Iespējamā piegādātāja pilnvarotā persona _____
(paraksts)

IESPĒJAMO PIEGĀDĀTĀJU PILNVAROTO PERSONU SARAKSTS

Nr.p.k.	Iespējamā piegādātāja nosaukums	Pilnvarotās personas vārds, uzvārds, ieņemamais amats	Pilnvarotās personas kontaktainformācija
1.	SIA "Belameks"		
2.	Maksmi OU LV filiāle		

AKCEPTA PAZIŅOJUMS

Rīga, 201_.gada _____. Nr. _____

<Piegādātāja nosaukums>
<Adrese>

1. Pasūtītāja nosaukums: Rīgas pašvaldības sabiedrība ar ierobežotu atbildību "Rīgas satiksme", Rīga, Kleistu ielā 28, Latvija, LV – 1067; tālrunis +371-7065400; fakss +371-7065402.
1. Piegādes līguma priekšmets: tramvaja sliežu un to stiprinājuma materiālu piegāde
2. Piedāvājuma izvēles kritērijs: viszemākā cena
3. Datums, kad nosūtīts pasūtījums – _____.____.201__.
4. Cenu piedāvājumu iesniegšanas datums – _____.____.201__.
5. Saņemto cenu piedāvājumu skaits: __

Paziņoju, ka saskaņā ar _____.____.201___. noslēgto vispārīgo vienošanos Nr._____, Jums tiek piešķirtas apstiprinātajā pasūtījumā Nr.____ norādītās Produkcijas piegādes tiesības atbilstoši vispārīgās vienošanās Nr.____ piegādes līguma nosacījumiem, kuri stājas spēkā nākošajā dienā pēc šī paziņojuma nosūtīšanas.

Pielikumā apstiprinātais pasūtījums Nr.____

Pasūtītāja pilnvarotā persona _____
(paraksts)

NORAIĪJUMA PAZIŅOJUMS

Rīga, 201_ gada __.____. Nr._____

<Piegādātāja nosaukums>

<Adrese>

1. Pasūtītāja nosaukums: Rīgas pašvaldības sabiedrība ar ierobežotu atbildību “Rīgas satiksme”, Rīga, Kleistu ielā 28, Latvija, LV – 1067; tālrunis +371-7065400; fakss +371-7065402.
 1. Piegādes līguma priekšmets: tramvaja sliežu un to stiprinājuma materiālu piegāde
 2. Piedāvājuma izvēles kritērijs: viszemākā cena
 3. Datums, kad nosūtīts pasūtījums – __.__.201__.
 4. Cenu piedāvājumu iesniegšanas datums – __.__.201__.
 5. Saņemto cenu piedāvājumu skaits: __
 6. Piegādātājs, kuram tiek piešķirts piegādes līgums:

<i>Piegādātāja nosaukums</i>	<i>Piegādes apjoms</i>	<i>Piegādes izmaksas euro bez PVN</i>

Paziņoju, ka saskaņā ar __.__.201__ noslēgto vispārīgo vienošanos Nr.____, Jums netiek piešķirtas pasūtījumā Nr.____ norādītās Produkcijas piegādes tiesības, jo:

- cenu piedāvājums nebija atbilstošs;
- cenu piedāvājumā norādītā cena nebija viszemākā;
- cena bija viszemākā, bet cenu piedāvājums tika iesniegts vēlāk nekā otram piedāvājumu ar viszemāko cenu iesniegušajam Piegādātājam;

Pasūtītāja pilnvarotā persona _____

Form of the Covenant of Integrity (Article Error! Reference source not found.Error! Reference source not found.)

COVENANT OF INTEGRITY
to the Promoter
from a Tenderer, Contractor, Supplier or Consultant to be attached to its
Tender
(or to the Contract in the case of a negotiated procedure)

"We declare and covenant that neither we nor anyone, including any of our directors, employees, agents, joint venture partners or sub-contractors, where these exist, acting on our behalf with due authority or with our knowledge or consent, or facilitated by us, has engaged, or will engage, in any Prohibited Conduct (as defined below) in connection with the tendering process or in the execution or supply of any works, goods or services for *General agreement on the delivery of tram rails and their fasteners* (the "**Contract**") and covenant to so inform you if any instance of any such Prohibited Conduct shall come to the attention of any person in our organisation having responsibility for ensuring compliance with this Covenant.

We shall, for the duration of the tender process and, if we are successful in our tender, for the duration of the Contract, appoint and maintain in office an officer, who shall be a person reasonably satisfactory to you and to whom you shall have full and immediate access, having the duty, and the necessary powers, to ensure compliance with this Covenant.

If (i) we have been, or any such director, employee, agent or joint venture partner, where this exists, acting as aforesaid has been, convicted in any court of any offence involving a Prohibited Conduct in connection with any tendering process or provision of works, goods or services during the five years immediately preceding the date of this Covenant; or (ii) any such director, employee, agent or a representative of a joint venture partner, where this exists, has been dismissed or has resigned from any employment on the grounds of being implicated in any Prohibited Conduct; or (iii) we have been, or any of our directors, employees, agents or joint venture partners, where these exist, acting as aforesaid has been excluded by the EU Institutions or any major Multi-lateral Development Bank (including World Bank Group, African Development Bank, Asian Development Bank, European Bank for Reconstruction and Development, European Investment Bank or Inter-american Development Bank) from participation in a tendering procedure on the grounds of Prohibited Conduct, we give details of that conviction, dismissal or resignation, or exclusion below, together with details of the measures that we have taken, or shall take, to ensure that neither this company nor any of our directors, employees or agents commits any Prohibited Conduct in connection with the Contract "*General agreement on the delivery of tram rails and their fasteners*".

In the event that we are awarded the Contract, we grant the Project Owner, the European Investment Bank (EIB) and auditors appointed by either of them, as well as any authority or European Union institution or body having competence under European Union law, the right of inspection of our records and those of all our sub-contractors under the Contract. We accept to preserve these records generally in accordance with applicable law but in any case for at least six years from the date of substantial performance of the Contract."

For the purpose of this Covenant, Prohibited Conduct includes¹,

¹ Most definitions are those of the IFI Anti Corruption Task Force's Uniform Framework of September 2006.

- **Corrupt Practice** is the offering, giving, receiving or soliciting, directly or indirectly, anything of value to influence improperly the actions of another party.
- **Fraudulent Practice** is any act or omission, including a misrepresentation, that knowingly or recklessly misleads, or attempts to mislead, a party to obtain a financial or other benefit or to avoid an obligation.
- **Coercive Practice** is impairing or harming, or threatening to impair or harm, directly or indirectly, any party or the property of any party to influence improperly the actions of a party.
- **Collusive Practice** is an arrangement between two or more parties designed to achieve an improper purpose, including influencing improperly the actions of another party
- **Obstructive Practice** is (a) deliberately destroying, falsifying, altering or concealing of evidence material to the investigation; and/or threatening, harassing or intimidating any party to prevent it from disclosing its knowledge of matters relevant to the investigation or from pursuing the investigation, or (b) acts intended to materially impede the exercise of the EIB's contractual rights of audit or access to information or the rights that any banking, regulatory or examining authority or other equivalent body of the European Union or of its Member States may have in accordance with any law, regulation or treaty or pursuant to any agreement into which the EIB has entered in order to implement such law, regulation or treaty;
- **Money Laundering** is defined in the Bank's Anti-Fraud Policy
- **Terrorist Financing** is defined in the Bank's Anti-Fraud Policy
- **Project Owner** means the person designated as such in the tender documents or the Contract.

Note: This Covenant must be sent to the Bank together with the contract in the case of an international procurement procedure. In other cases, it must be kept by the promoter and available upon request from the Bank. The Covenant is not mandatory for contracts awarded prior to Bank involvement in the project. Nevertheless, promoters who are seeking or may seek EIB involvement in a project are advised to include it in order to promote integrity among the tenderers/contractors. This is particularly relevant in the case of a promoter who has already implemented a number of previous Bank-financed projects and is considering further EIB financing.

SIA „Belameks” valdes priekšsēdētājs _____/V.Barkovs/

Maksmi OU LV filiāle” pilnvarotā persona _____/O.Petrova/